

34 3330

ШКАФ ЗАЩИТЫ АВТОТРАНСФОРМАТОРА

ТИПА ШЭ2607 042043

(версия ПО 042_305, 043_305)

Руководство по эксплуатации

ЭКРА.656453.026 РЭ



Авторские права на данную документацию принадлежат ООО НПП «ЭКРА» (г. Чебоксары).
Снятие копий или перепечатка разрешается только по соглашению с разработчиком.

ВНИМАНИЕ!

**ДО ИЗУЧЕНИЯ НАСТОЯЩЕГО РУКОВОДСТВА ПО ЭКСПЛУАТАЦИИ
ШКАФ НЕ ВКЛЮЧАТЬ!**

Содержание

1. Описание и работа изделия	10
1.1. Назначение шкафа	10
1.2. Основные технические данные и характеристики шкафа	14
1.3. Общие характеристики шкафа.....	14
1.4. Характеристики шкафа	18
1.5. Основные технические данные и характеристики терминала	29
1.6. Состав шкафа и конструктивное выполнение	33
1.7. Средства измерения, инструмент и принадлежности	36
1.8. Маркировка и пломбирование	36
1.9. Упаковка	37
2. Устройство и работа шкафа	38
2.1. Основные принципы выполнения защиты.....	38
2.2. Основные принципы выполнения ДТЗ (ДЗО НН).....	38
2.3. Принцип действия комплекта А1	40
2.4. Принцип действия комплекта А2	53
3. Принцип действия шкафа	71
4. Использование по назначению.....	72
4.1. Эксплуатационные ограничения	72
4.2. Подготовка изделия к использованию	72
4.3. Указания по вводу шкафа в эксплуатацию	114
4.4. Возможные неисправности и методы их устранения	117
5. Техническое обслуживание изделия.....	118
5.1. Общие указания.....	118
5.2. Меры безопасности.....	119
5.3. Проверка работоспособности изделия (организация эксплуатационных проверок).....	119
6. Рекомендации по выбору уставок	120
6.1. Конфигурирование терминала	120
6.2. Выбор уставок защит	127
7. Транспортирование и хранение.....	134
8. Утилизация	135
9. Графическая часть	136
Приложение А	166
Приложение Б	168
Приложение В	169
Приложение Г.....	170

Приложение Д.....	186
Приложение Е.....	188
Лист регистрации изменений.....	190

Настоящее руководство по эксплуатации (РЭ) распространяется на шкаф защиты автотрансформатора типа ШЭ2607 042043 (далее шкаф) и содержит необходимые сведения по эксплуатации, обслуживанию и регулированию параметров шкафа.

Настоящее РЭ разработано в соответствии с требованиями технических условий «Шкафы защит серии ШЭ2607», ТУ 3433-016-20572135-2000.

Вид климатического исполнения и категория размещения шкафа для поставок в Российскую Федерацию и на экспорт в страны с умеренным климатом – УХЛ4 по ГОСТ 15150-69.






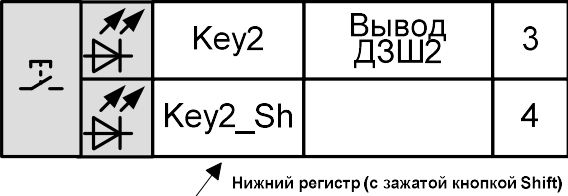




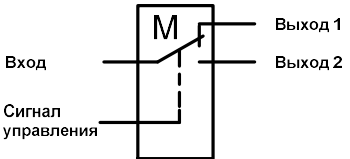
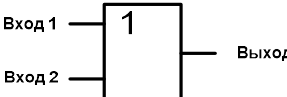
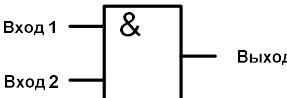
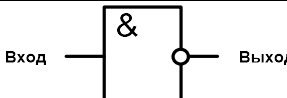
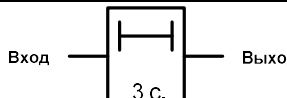
Каждый шкаф выполняется по индивидуальной карте заказа (см. приложение А). Заказ внешнего программного обеспечения и оборудования связи для построения локальной сети из терминалов серии БЭ2704 следует осуществлять для энергетического объекта в целом.

До включения шкафа в работу необходимо ознакомиться с настоящим РЭ.

Надежность и долговечность шкафа обеспечиваются не только качеством изделия, но и правильным соблюдением режимов и условий транспортирования, хранения, монтажа и эксплуатации, поэтому выполнение всех требований, изложенных в настоящем документе, является обязательным.

В связи с систематически проводимыми работами по совершенствованию изделия в его конструкцию могут быть внесены незначительные изменения, не ухудшающие параметры и качество изделия, не отраженные в настоящем издании.

В РЭ используется следующая символика:

<p>Номер сигнала на регистрацию</p> <p>Наименование логического сигнала</p> 	<p>Дискретный сигнал</p>
<p>Конфигурируемый светодиод</p> 	<p>Внешний дискретный выходной сигнал (воздействие на сигнализацию)</p>
<p>Конфигурируемый входной сигнал</p> 	<p>Сигналы для конфигурирования входов логики</p>
<p>Конфигурируемый выходной сигнал</p> 	<p>Сигналы для конфигурирования выходных реле</p>
	<p>Пусковой (измерительный) орган</p>
<p>Верхний регистр</p>  <p>Нижний регистр (с зажатой кнопкой Shift)</p>	<p>Электронный ключ (ЭК)</p>
	<p>Кнопка управления электронным ключом</p>
	<p>Кнопка выбора нижнего регистра. Для выбора нижнего регистра необходимо одновременное нажатие  и </p>
	<p>Программный переключатель М (один вход и два выхода)</p>
	<p>Логический элемент OR (ИЛИ)</p>
	<p>Логический элемент AND (И)</p>
	<p>Логический элемент NOT (НЕ)</p>
	<p>Нерегулируемая выдержка времени на срабатывание</p>

	<p>Регулируемая выдержка времени на срабатывание</p>
	<p>Нерегулируемая выдержка времени на возврат</p>
	<p>Регулируемая выдержка времени на возврат</p>
	<p>Регулируемый ограничитель длительности импульса</p>
<p>Номер накладки</p> 	<p>Программная накладка (состояние 0 или 1)</p>
	<p>RS – триггер S – входной сигнал, R – вход сброса (приоритет), Q – выходной сигнал</p>

1. Описание и работа изделия

1.1. Назначение шкафа

1.1.1. Шкаф типа ШЭ2607 042043 предназначен для защиты автотрансформатора (АТ) с высшим напряжением 220 кВ.

Комплект защит (в дальнейшем “комплект А1”) реализует в себе функции основных и резервных защит автотрансформатора и содержит:

- дифференциальную токовую защиту АТ (ДТЗ АТ) от всех видов КЗ внутри бака;
- УРОВ ВН;
- УРОВ СН;
- Защиту от перегрузки (ЗП);
- максимальную токовую защиту стороны низшего напряжения (НН) с пуском по напряжению (МТЗ НН);
- Защиту от дуговых замыканий (ЗДЗ НН1, ЗДЗ НН2);
- реле минимального напряжения сторон НН, реагирующие на понижение междуфазного напряжения для пуска по напряжению МТЗ НН,
- реле максимального напряжения сторон НН, реагирующие на повышение напряжения обратной последовательности для пуска по напряжению МТЗ НН;
- реле тока СН для блокировки РПН при перегрузке;
- токовые реле для пуска автоматики охлаждения;
- реле минимального напряжения сторон НН, реагирующие на понижение междуфазного напряжения для блокировки РПН;
- Защиту от потери охлаждения;
- Контроль изоляции НН;
- ГЗ АТ сигнальная и отключающая ступени;
- ГЗ РПН;
- ГЗ ЛРТ сигнальная и отключающая ступени;
- логику пуска пожаротушения.

Кроме того комплект А1 обеспечивает прием сигналов от датчиков повышения температуры масла в АТ, понижения и повышения уровня масла в АТ, датчиков повышения температуры масла в ЛРТ, понижения уровня масла в ЛРТ, неисправности цепей охлаждения. Схема подключения комплекта А1 к измерительным трансформаторам тока (ТТ) и трансформаторам напряжения (ТН) показана на рисунках 23, 24.

Комплект защит (в дальнейшем “комплект А2”) реализует функции основных и резервных защит ошиновки НН и содержит:

- дифференциальную токовую защиту цепей стороны НН АТ (ошиновки) от всех видов КЗ (ДЗО НН),
- максимальную токовую защиту стороны НН (МТЗ НН),

- максимальные токовые защиты стороны НН1, НН2 и НН3 с пуском по напряжению (соответственно МТЗ НН1, МТЗ НН2 и МТЗ НН3),
- логические защиты шин секций шин НН (ЛЗШ НН1, ЛЗШ НН2, ЛЗШ НН3),
- защиты минимального напряжения секций шин НН (ЗМН НН1, ЗМН НН2 и ЗМН НН3),
- защиту от дуговых замыканий секций шин НН (ЗДЗ НН1, ЗДЗ НН2 и ЗДЗ НН3),
- реле минимального напряжения секции шин НН, реагирующее на понижение междуфазного напряжения для пуска по напряжению МТЗ НН1, МТЗ НН2 и МТЗ НН3,
- реле максимального напряжения секции шин НН, реагирующее на повышение напряжения обратной последовательности для пуска по напряжению МТЗ НН1, МТЗ НН2 и МТЗ НН3,
- реле направления мощности для направленности работы МТЗ НН1, МТЗ НН2 и МТЗ НН3,
- Блокировка РПН по току;
- Газовые защиты ЛРТ;
- Автоматика охлаждения;
- УРОВ НН.

Схема подключения комплекта А2 к измерительным трансформаторам тока (ТТ) и трансформаторам напряжения (ТН) показана на рисунке 25.

Цепи переменного тока шкафа обеспечивают подключение к вторичным цепям трансформаторов тока с номинальным вторичным током 1 А или 5 А.

1.1.2. Функциональное назначение шкафа отражается в структуре его условного обозначения, приведенной ниже.

Пример записи обозначения шкафа ШЭ2607 042043 на номинальный переменный ток 5 А (1 А), номинальное напряжение переменного тока 100 В частоты 50 Гц, номинальное напряжение оперативного постоянного тока 220 В, при наличии в шкафу терминалов защиты серии БЭ2704 при его заказе и в документации другого изделия для поставок в Российскую Федерацию:

"Шкаф защиты автотрансформатора типа ШЭ2607 042043 - 61Е2УХЛ4, ТУ 3433-016-20572135-2000".

Допускается поставка шкафа специального назначения по требованиям заказчика, в том числе на напряжение переменного тока частоты 60 Гц.

Структура условного обозначения типоразмеров шкафов:

ШЭ2607 XXXXXX-XXXX УХЛ 4



* При установке в шкафу двух терминалов используемых функциональных назначений

Таблица 1 – Функциональное назначение защиты

Код функции	Версия	Функциональное назначение защиты
04	2	Дифференциальная защита автотрансформатора, УРОВ ВН, УРОВ СН, ЗП, защита от потери охлаждения, МТЗ НН с пуском по напряжению, блокировка РПН по току и напряжению, реле тока автоматики охлаждения, прием сигналов от газовых защит АТ, РПН, ЛРТ, дуговая защита сторон НН1 и НН2, логика пуска пожаротушения, контроль изоляции НН.
04	3	ДЗО НН, МТЗ НН, МТЗ НН1, МТЗ НН2 и МТЗ НН3 с пуском по напряжению, ЗМН НН1, ЗМН НН2, ЗМН НН3, ЗДЗ НН1, ЗДЗ НН2, ЗДЗ НН3, ЛЗШ НН1, ЛЗШ НН2, ЛЗШ НН3, УРОВ НН, АО, ГЗ, Блокировка РПН

1.1.3. Шкаф предназначен для работы в следующих условиях:

а) номинальные значения климатических факторов внешней среды по ГОСТ 15543.1- 89 и ГОСТ 15150-69, при этом:

- нижнее предельное рабочее значение температуры окружающего воздуха - минус 5 °С (без выпадения инея и росы);
- верхнее предельное рабочее значение температуры окружающего воздуха плюс 45 °С;
- верхнее рабочее значение относительной влажности воздуха - не более 80% при температуре плюс 25 °С;
- высота над уровнем моря - не более 2000 м;
- тип атмосферы II промышленная;
- окружающая среда невзрывоопасная, не содержащая токопроводящей пыли, агрессивных газов и паров в концентрациях, разрушающих изоляцию и металл;
- место установки шкафа должно быть защищено от попадания брызг воды, масел, эмульсий, а также от прямого воздействия солнечной радиации.

б) рабочее положение шкафа в пространстве – вертикальное с отклонением от рабочего положения до 5 ° в любую сторону.

1.1.4. Степень загрязнения 1 (загрязнение отсутствует или имеется только сухое, непроводящее загрязнение) по ГОСТ Р 51321.1-2007, СТБ МЭК 60439-1-2007.

1.1.5. Группа механического исполнения шкафа в части воздействия механических внешних воздействующих факторов – М40 по ГОСТ 17516.1-90, при этом аппаратура, входящая в состав шкафа, выдерживает:

- вибрационные нагрузки с максимальным ускорением 0,5 g в диапазоне частот от 0,5 до 100 Гц;
- одиночные удары длительностью от 2 до 20 мс с максимальным ускорением 3g.

1.1.6. Шкаф сейсмостоек при воздействии землетрясений интенсивностью до 9 баллов включительно по шкале MSK-64 при уровне установки над нулевой отметкой до 10 м по ГОСТ 17516.1-90.

1.1.7. Оболочка шкафа имеет степень защиты от прикосновения к токоведущим частям и попадания твёрдых посторонних тел IP41 (IP54 по требованию заказчика) по ГОСТ 14254-96 (МЭК 529-89).

1.2. Основные технические данные и характеристики шкафа

1.2.1. Основные параметры шкафа:

- номинальный переменный ток $I_{НОМ}$, А..... 1 или 5
- номинальное междуфазное напряжение переменного тока $U_{НОМ}$, В..... 100
- номинальное напряжение оперативного постоянного или выпрямленного тока $U_{ПИТ}$, В 220 или 110
- номинальная частота $f_{НОМ}$, Гц 50

1.2.2. Типоисполнения шкафа приведены в таблице 2

Таблица 2 – Типоисполнения шкафа

Типоисполнение шкафа	Наименование параметра и норма	
	Номинальный переменный ток, А	Номинальное напряжение оперативного постоянного, В
ШЭ2607 042043-61E2УХЛ4	1 (5)	220
ШЭ2607 042043-61E1УХЛ4		110

1.2.3. Шкаф с двух сторон имеет двери, обеспечивающие двухстороннее обслуживание установленной в нем аппаратуры.

1.2.4. Габаритные, установочные размеры и масса шкафов приведены на рисунке 29.

1.3. Общие характеристики шкафа

1.3.1. Требования к электрической прочности изоляции

1.3.1.1. Сопротивление изоляции всех электрически независимых цепей шкафа (кроме портов последовательной передачи данных терминала) относительно корпуса и между собой, измеренное в холодном состоянии при температуре окружающего воздуха $(20 \pm 10)^\circ \text{C}$ и относительной влажности до 80%, не менее 100 МОм.

Примечание – характеристики, приведенные в дальнейшем без специальных оговорок, соответствуют нормальным условиям:

- температуре окружающего воздуха $(25 \pm 10)^\circ \text{C}$;
- относительной влажности не более 80 %;
- номинальному значению напряжения оперативного постоянного тока;
- номинальной частоте переменного тока.

1.3.1.2. В состоянии поставки электрическая изоляция между всеми независимыми цепями шкафа (кроме портов последовательной передачи данных терминала) относительно корпуса и всех независимых цепей между собой выдерживает без пробоя и перекрытия испытательное напряжение 2000 В (эффективное значение) переменного тока частоты 50 Гц в течение 1 мин.

Электрическая изоляция цепей тока, включенных в разные фазы, между собой и на землю выдерживает без пробоя и перекрытия испытательное напряжение 2000 В (эффективное значение) переменного тока частоты 50 Гц в течение 1 мин.

При повторных испытаниях шкафа испытательное напряжение не превышает 85 % от вышеуказанных значений.

1.3.1.3. Электрическая изоляция цепей цифровых связей с верхним уровнем АСУ энергоснабжения с номинальным напряжением не более 60 В относительно корпуса, соединенного с другими независимыми цепями, выдерживает без повреждений испытательное напряжение действующим значением 0,5 кВ частотой 50 Гц в течение 1 мин.

1.3.1.4. Электрическая изоляция всех независимых цепей между собой и относительно корпуса (кроме цепей постоянного тока напряжением до 60 В включительно, связанных с корпусом) устройств РЗА выдерживает без повреждений три положительных и три отрицательных импульса испытательного напряжения, имеющих параметры по ГОСТ Р 51321.1-2007, СТБ МЭК 60439-1-2007.

1.3.2. Требования к цепям оперативного питания.

1.3.2.1. Питание шкафа осуществляется от цепей оперативного постоянного тока. Микроэлектронная часть устройства шкафа гальванически отделена от источника оперативного постоянного тока.

1.3.2.2. Шкаф правильно функционирует при изменении напряжения оперативного постоянного тока в диапазоне от 0,8 до 1,1 номинального значения.

При этом дополнительная погрешность параметров срабатывания пусковых органов терминала не превышает $\pm 3\%$ относительно значений параметров срабатывания, измеренных при номинальном напряжении оперативного постоянного тока и отсутствии синусоидальной составляющей.

1.3.2.3. Контакты выходных реле шкафа не замыкаются ложно при подаче и снятии напряжения оперативного постоянного тока с перерывом любой длительности.

– до 500 мс – без перезапуска терминала;

– свыше 500 мс – с перезапуском терминала в течение не более 3 с.

1.3.2.4. Контакты выходных реле шкафа не замыкаются ложно, а аппаратура терминала не повреждается при подаче напряжения оперативного постоянного тока обратной полярности.

1.3.3. Шкаф по электромагнитной совместимости соответствует требованиям ТУ 3433-016-20572135-2000.

1.3.4. Требования к коммутационной способности контактов выходных реле.

1.3.4.1. Коммутационная способность контактов выходных реле, действующих на включение и отключение выключателя в цепях постоянного тока с индуктивной нагрузкой и постоянной времени, не превышающей 0,04 с, 1 / 0,4 / 0,2 / 0,15 А при напряжении соответственно 48 / 110 / 220 / 250 В.

Контакты допускают включение цепей с током:

– до 10 А в течение 1,0 с;

– до 15 А в течение 0,3 с;

– до 30 А в течение 0,2 с;

– до 40 А в течение 0,03 с.

Длительно допустимый ток через контакты – 5 А.

Коммутационная износостойкость контактов – не менее 2000 циклов.

1.3.4.2. Коммутационная способность контактов выходных реле, действующих во внешние цепи постоянного тока с индуктивной нагрузкой и постоянной времени, не превышающей 0,02 с, должна быть не менее 30 Вт при токе 1 / 0,4 / 0,2 / 0,15 А и напряжении соответственно 48 / 110 / 220 / 250 В.

Коммутационная износостойкость контактов не менее:

- 10000 циклов при $\tau=0,005$ с;

- 6500 циклов при $\tau=0,02$ с.

1.3.4.3. Коммутационная способность контактов выходных реле, действующих на цепи внешней сигнализации, не менее 30 Вт в цепях постоянного тока с индуктивной нагрузкой с постоянной времени, не превышающей 0,005 с, при напряжении от 24 до 250 В или при токе до 2 А.

1.3.5. Элементы шкафа, в нормальном режиме обтекаемые током, длительно выдерживают 200 % номинальной величины переменного тока, 115 % номинальной величины напряжения оперативного постоянного тока и 180 % номинальной величины напряжения переменного тока для цепей напряжения «разомкнутого треугольника» и 150 % для остальных цепей напряжения.

Цепи переменного тока шкафа выдерживают без повреждения ток $40 I_{\text{ном}}$ в течение 1 с.

Термическая стойкость цепей напряжения шкафа, подключаемых к обмоткам «разомкнутого треугольника» трансформатора напряжения, обеспечивается при напряжении до 180 В в течение 6 с.

1.3.6. Мощность, потребляемая каждым комплектом шкафа при подведении к нему номинальных величин токов и напряжений, не превышает:

- по цепям напряжения переменного тока, подключаемым ко вторичным обмоткам трансформатора напряжения,

соединённым в «звезду», ВА на фазу0,5;

- по цепям переменного тока в симметричном режиме, ВА на фазу

при $I_{\text{ном}} = 1$ А0,5;

при $I_{\text{ном}} = 5$ А..... 2,0;

- по цепям напряжения оперативного постоянного тока, Вт:

в нормальном режиме20;

в режиме срабатывания.....40;

- по цепям сигнализации в режиме срабатывания, Вт.....20.

1.3.6.1. Автоматические выключатели (АВ) в цепях оперативного постоянного тока

– для защиты цепи питания шкафа ШЭ2607 042043, включающего в себя терминалы БЭ2704 305 и блоки фильтра П1712, предпочтительным вариантом автоматического выключа-

теля для каждого комплекта является АВ с номинальным током 2 А и кратностью срабатывания отсечки (10 – 14);

В приложении Е приведены рекомендации по выбору автоматического выключателя на примере фирмы «ABB» S202M UC. Данная информация является справочной. По аналогии могут быть выбраны АВ других производителей, а также выбраны другие номинальные токи и кратность срабатывания отсечки.

1.3.7. Требования по надёжности.

1.3.7.1. Номенклатура и значение показателей надёжности шкафов соответствуют требованиям ГОСТ 27.003-90:

- средняя наработка на отказ шкафа - не менее 25 000 ч и 125 000 ч – для терминалов;
- среднее время восстановления работоспособного состояния шкафа при наличии полного комплекта запасных блоков - не более 2 ч с учётом времени нахождения неисправности;
- средний срок службы шкафа - не менее 25 лет при условии проведения требуемых технических мероприятий по обслуживанию с заменой, при необходимости, материалов и комплектующих, имеющих меньший срок службы;

- средний срок сохраняемости шкафа в упаковке поставщика составляет три года.

1.3.7.2. В соответствии с требованиями ГОСТ 27.003-90 для шкафов приняты следующие критерии:

1) критерии отказов:

- прекращение выполнения шкафом одной из заданных функций;
- внешние проявления, связанные с наступлением или предпосылками наступления неработоспособного состояния (шум, перегрев, искры и др.).

2) критерии предельного состояния:

- снижение электрических свойств материалов и комплектующих до предельно допустимого уровня, восстановление или замена которых не предусмотрены эксплуатационной документацией;

- моральное устаревание вследствие несоответствия обновленным нормативным требованиям (несоответствие комплектации, выполняемых функций, сервисных возможностей и др.).

1.3.7.3. Соответствие показателей надёжности шкафов установленным требованиям подтверждается статистическими данными о числе и видах отказов, полученным из опыта эксплуатации.

1.3.8. Класс покрытия поверхности шкафа по ГОСТ 9.032-74 и в соответствии с документацией предприятия-изготовителя.

1.3.9. В соответствии с ГОСТ Р 51321.1-2007, СТБ МЭК 60439-1-2007 в шкафу обеспечивается непрерывность цепи защитного заземления. При этом электрическое сопротивление, измеренное между болтом для заземления шкафа и любой заземляемой металлической частью, не превышает 0,1 Ом.

1.3.10. Конструкция шкафа обеспечивает воздушные зазоры и длину пути утечки между контактными зажимами шкафа и корпусом не ниже 3 мм по воздуху и 4 мм по поверхности.

1.3.11. Содержание драгоценных металлов в диодах, микросхемах и других комплектующих изделиях соответствует указанному в технической документации их предприятий-изготовителей. Сведения о содержании драгоценных материалов в шкафу приведены в паспорте на шкаф.

1.3.12. Сведения о содержании цветных металлов в шкафу приведены в приложении Б.

1.4. Характеристики шкафа

1.4.1. Дифференциальная защита автотрансформатора (ДТЗ АТ) и дифференциальная защита ошиновки НН (ДЗО НН)

1.4.1.1. ДТЗ АТ (ДЗО НН) имеет до восемнадцати входов для подключения к шести трехфазным группам трансформаторов тока.

Примечание – при отсутствии у автотрансформатора какой-либо стороны, предусмотрена возможность отключения измерительных органов ДТЗ АТ (ДЗО НН) при помощи программных накладок в соответствующем меню терминала «**Сторона №... | Есть / Нет**» (см. таблица 44, 46). Работа остальных измерительных органов при этом не выводится.

Предусмотрена возможность выравнивания различий по коэффициентам трансформации трансформаторов тока присоединений в пределах от **10 до 50 000 А** в первичных величинах.

Погрешность выравнивания составляет не более ± 2 % от базисного тока стороны ($I_{\text{БАЗ. СТОР.}}$).

Примечание:

- под базисным током стороны ($I_{\text{БАЗ. СТОР.}}$) понимается значение вторичного тока в плече защиты на определенной стороне при передаче на эту сторону номинальной мощности автотрансформатора (формула для расчета приведена в разделе б);

- здесь и в дальнейшем, если это не оговорено, предполагается, что дискретность регулирования уставок отсутствует, регулирование уставок в заданных пределах производится плавно.

Обеспечена возможность подключения токовых цепей ДТЗ к ТТ, соединенным по схеме “звезда”, независимо от группы соединения защищаемого автотрансформатора (Y/Y-0, Y/ Δ -11, Δ / Δ -0). Компенсация фазового сдвига и коэффициента схемы при этом осуществляется программно.

1.4.1.2. ДТЗ АТ (ДЗО НН) выполнена в виде двухканальной дифференциальной токовой защиты, содержащей чувствительное реле ДТЗ (ДЗО НН) и отсечку.

Чувствительное реле ДТЗ имеет токозависимую характеристику с уставкой по начальному току срабатывания ($I_{\text{до}}$), изменяемой в диапазоне от **0,10 до 2,00 о.е.**

Чувствительное реле ДЗО НН имеет токозависимую характеристику с уставкой по начальному току срабатывания ($I_{\text{до}}$), изменяемой в диапазоне от **0,20 до 1,00 о.е.**

Средняя основная погрешность ДТЗ (ДЗО НН) по начальному току срабатывания не более ± 5 % от уставки.

Дифференциальная отсечка предназначена для обеспечения надежной работы при больших токах повреждения в зоне действия защиты. Отсечка отстраивается от броска тока намагничивания по уставке.

Ток срабатывания отсечки ($I_{отс.}$) изменяется в диапазоне от **2,00 до 20,00 о.е.**

Средняя основная погрешность по току срабатывания отсечки не более $\pm 5 \%$ от уставки.

1.4.1.3. ДТЗ (ДЗО НН) выполнена в виде дифференциальной токовой защиты с торможением от тормозного тока, определяемого по выражению:

$$I_T = \sqrt{\operatorname{Re}(\underline{I}'_1 \cdot \underline{I}'_2)}, \quad \text{при } |\arg I'_1 - \arg I'_2| \geq \pi/2$$

$$I_T = 0, \quad \text{при } |\arg I'_1 - \arg I'_2| < \pi/2,$$

где I'_1 – наибольший из токов сторон ВН-СН-НН1-НН2 (НН-НН1-НН2-НН3);

$I'_2 = I_1 + I_2 + I_3 + I_4 - I'_1$ – комплексно сопряженный вектор суммы всех токов за исключением I'_1 ;

$\operatorname{Re}(\underline{I}'_1 \cdot \underline{I}'_2)$ – действительная часть векторного произведения токов I'_1 и I'_2 ;

$I_d = |I'_1 + I'_2|$ – дифференциальный ток.

Характеристика срабатывания ДТЗ (ДЗО НН), приведенная на рисунке 26, состоит из горизонтального и наклонного участков, соединенных плавным переходом.

$$I_{ср} = I_{до} + K_T (I_T - I_{Т0}),$$

где $I_{ср}$ - ток срабатывания чувствительного реле ДТЗ (ДЗО НН);

$I_{до}$ - начальный ток срабатывания;

I_T - тормозной ток;

$I_{Т0}$ - длина горизонтального участка тормозной характеристики;

K_T - коэффициент торможения.

Длина горизонтального участка ($I_{Т0}$) регулируется в диапазоне от **0,40 до 1,00 о.е.** Средняя основная погрешность по длине горизонтального участка характеристики срабатывания не более $\pm 10 \%$ от уставки.

Уставка по коэффициенту торможения ДТЗ (ДЗО НН) изменяется в диапазоне от **0,20 до 0,70**. Средняя основная погрешность по коэффициенту торможения не более $\pm 10\%$ от уставки.

Примечание:

– под коэффициентом торможения понимается отношение приращения дифференциального тока (I_d) к приращению тормозного тока (I_T) в условиях срабатывания.

При тормозном токе $I_T \geq I_{Т.бл.}$ (ток торможения блокировки) характеристика срабатывания ДТЗ (ДЗО НН) изменяется:

– если $I'_1 \geq I_{Торм.блок.}$ и $I'_2 \geq I_{Торм.блок.}$ – ДТЗ (ДЗО НН) блокируется;

– если $I'_1 < I_{Торм.блок.}$ или $I'_2 < I_{Торм.блок.}$ наклон характеристики срабатывания ДТЗ (ДЗО НН) определяется коэффициентом торможения.

Уставка по току торможения блокировки изменяется в диапазоне от **0,70 до 3,00 о.е.**

Средняя основная погрешность по току торможения блокировки не более $\pm 5\%$ от уставки.

Коэффициент возврата ДТЗ (ДЗО НН) не менее 0,6.

1.4.1.4. Время срабатывания ДТЗ (ДЗО НН) при двукратном и более по отношению к току срабатывания не более 0,030 с. Время возврата ДТЗ (ДЗО НН) должно быть не более 0,045 с.

1.4.1.5. ДТЗ (ДЗО НН) на минимальных уставках по начальному току срабатывания и коэффициенту торможения обеспечивает отстройку от однополярных бросков намагничивающего тока (в том числе и “трансформированных”) с амплитудой, равной шестикратному значению амплитуды базисного тока стороны, и основанием волны тока до 240° .

ДТЗ (ДЗО НН) на минимальных уставках по начальному току срабатывания и коэффициенту торможения обеспечивает отстройку от периодических бросков намагничивающего тока с амплитудой, равной двукратному значению амплитуды базисного тока стороны.

1.4.1.6. Для отстройки ДТЗ (ДЗО НН) от бросков токов намагничивания контролируется уровень второй гармоники в дифференциальном токе. Уровень блокировки по второй гармонике может изменяться в пределах от 5 до 40 % по отношению к величине основной гармоники в дифференциальном токе.

1.4.1.7. ДТЗ (ДЗО НН) правильно функционирует при КЗ в зоне действия при токе повреждения более начального тока срабатывания чувствительного реле до $40 I_{\text{БАЗ.СТОП}}$ при значении токовой погрешности высоковольтных трансформаторов тока в установившемся режиме, вызванной их насыщением при работе на активную нагрузку, до 50 %.

1.4.1.8. ДТЗ (ДЗО НН) отстроена от тока внешнего КЗ при максимальной кратности входного тока не более $40 I_{\text{БАЗ.СТОП}}$ при значении полной погрешности высоковольтных трансформаторов тока в установившемся режиме, вызванной их насыщением при работе на активную нагрузку, до 10 %.

1.4.1.9. Дополнительная погрешность по начальному току срабатывания и коэффициенту торможения ДТЗ (ДЗО НН) при изменении температуры окружающего воздуха по 0 не превышает $\pm 5\%$ от средних значений параметров срабатывания, определенных при температуре $(20 \pm 10)^\circ\text{C}$.

1.4.1.10. Для отстройки ДТЗ (ДЗО НН) от перевозбуждения трансформатора контролируется уровень пятой гармоники в дифференциальном токе. Уровень блокировки по пятой гармонике может изменяться в пределах от 5 до 40 % по отношению к величине основной гармоники в дифференциальном токе.

1.4.2. **Максимальная токовая защита (МТЗ) на стороне низшего напряжения.**

1.4.2.1. Максимальная токовая защита стороны НН автотрансформатора выполняется в трехфазном исполнении и содержит:

- реле максимального тока имеет две ступени;
- реле выдержки времени для действия на выключатели всех сторон АТ;
- пусковые органы низшего напряжения.

Реле тока МТЗ НН включаются на расчётный линейный ток, когда схема соединения стороны «звезда» или на линейный ток, когда схема соединения стороны «треугольник». Формулы расчета линейных токов представлены в таблице 3.

Таблица 3 – Включение реле тока МТЗ

Схема соединения стороны	Включение реле тока МТЗ		
	фаза А	фаза В	фаза С
Y «звезда»	$\dot{I}_A^* = \dot{I}_a - \dot{I}_b$	$\dot{I}_B^* = \dot{I}_b - \dot{I}_c$	$\dot{I}_C^* = \dot{I}_c - \dot{I}_a$
Δ «треугольник»	$\dot{I}_A^* = \dot{I}_a$	$\dot{I}_B^* = \dot{I}_b$	$\dot{I}_C^* = \dot{I}_c$

\dot{I}_A^* , \dot{I}_B^* , \dot{I}_C^* – расчётные токи соответствующей стороны, А;

\dot{I}_a , \dot{I}_b , \dot{I}_c – измеряемые токи соответствующей стороны, А.

При этом производится компенсация тока нулевой последовательности.

1.4.2.2. Уставки реле максимального тока МТЗ изменяются в диапазоне от **0,10 до 100,00 А**. Средняя основная погрешность по току срабатывания не более $\pm 5\%$ от уставки.

1.4.2.3. Максимальная токовая защита АТ выполняется с пуском или без пуска по напряжению. Пуск по напряжению осуществляется с помощью реле минимального напряжения, реагирующего на уменьшение междуфазных напряжений ($U_{AB} <$ или $U_{BC} <$) и с помощью реле максимального напряжения, реагирующего на увеличение напряжения обратной последовательности ($U_2 >$).

1.4.2.4. Реле минимального напряжения имеют уставки по напряжению, регулируемые в диапазоне от **10,00 до 100,00 В**.

1.4.2.5. Реле максимального напряжения имеют уставки по напряжению, регулируемые в диапазоне от **6,00 до 24,00 В**.

1.4.3. Токовая отсечка на стороне низкого напряжения (ТО НН)

1.4.3.1. ТО НН выполняется в трехфазном исполнении и содержит:

- реле максимального тока;
- реле выдержки времени.

1.4.3.2. Уставка реле максимального тока ТО НН изменяется в диапазоне от **0,10 до 100,00 А**.

Реле тока ТО НН включаются на расчётный линейный ток, когда схема соединения стороны «звезда» или на линейный ток, когда схема соединения стороны «треугольник». Формулы расчета линейных токов представлены в таблице 3.

1.4.4. Максимальные токовые защиты на стороне низшего напряжения (МТЗ НН1, МТЗ НН2, МТЗ НН3)

1.4.4.1. МТЗ НН1, МТЗ НН2, МТЗ НН3 выполняются в трехфазном исполнении и содержат:

- реле максимального тока имеет 2 степени;
- реле выдержки времени для действия на выключатели всех сторон АТ;

- пусковые органы низшего напряжения.

Реле тока МТЗ НН1, МТЗ НН2, МТЗ НН3 включаются на расчетный линейный ток, когда схема стороны «звезда» или на линейный ток, когда схема соединения стороны «треугольник». Формулы расчета линейных токов представлены в таблице 3.

1.4.4.2. Уставки реле максимального тока МТЗ НН1, МТЗ НН2, МТЗ НН3 изменяются в диапазоне от **0,10 до 100,00 А**. Средняя основная погрешность по току срабатывания не более $\pm 5\%$ от уставки.

1.4.4.3. МТЗ НН1, МТЗ НН2, МТЗ НН3 выполняются с контролем направленности, или без контроля направленности.

1.4.4.4. С помощью программной накладки выбирается направленность работы МТЗ НН1, МТЗ НН2, МТЗ НН3 (к шинам, в трансформатор).

1.4.4.5. Реле направления мощности прямой последовательности имеют уставки по углу максимальной чувствительности, регулируемые в диапазоне от 30° до 90° .

1.4.4.6. МТЗ НН1, МТЗ НН2, МТЗ НН3 выполняются с пуском или без пуска по напряжению.

Пуск по напряжению осуществляется с помощью реле минимального напряжения, реагирующего на уменьшение междуфазного напряжения, и реле максимального напряжения, реагирующего на увеличение напряжения обратной последовательности.

1.4.4.7. Реле минимального напряжения имеют уставки по напряжению, регулируемые в диапазоне от **10,00 до 100,00 В**.

1.4.4.8. Реле максимального напряжения имеют уставки по напряжению, регулируемые в диапазоне от **6,00 до 24,00 В** (в фазных величинах).

1.4.5. Защита от перегрузки (ЗП).

1.4.5.1. Защита от перегрузки содержит:

- реле максимального тока, включенных на токи сторон ВН, НН и выводов общей обмотки (нейтрали) автотрансформатора, выходы которых объединены по схеме ИЛИ;
- программные накладки вывода ЗП каждой стороны;
- реле времени.

1.4.5.2. Уставки реле максимального тока ЗП изменяются в диапазоне от **0,05 до 100 А**.

1.4.5.3. Для реле максимального тока общей обмотки (нейтрали) используется расчетное значение тока общей обмотки автотрансформатора.

1.4.6. Автоматика охлаждения.

1.4.6.1. Автоматика охлаждения содержит:

- три ступени, каждая из которых выполнена на базе реле максимального тока, включенного на токи сторон ВН, НН и выводов общей обмотки (нейтрали) автотрансформатора для комплекта А1 и НН, НН1, НН2 комплекта А2. Выходы реле объединены по схеме ИЛИ;
- программные накладки для вывода автоматики охлаждения любой из сторон.

1.4.6.2. Уставки реле максимального тока для автоматики охлаждения обеспечиваются в диапазоне от **0,05 до 100,00 А**.

1.4.7. Устройство для блокировки РПН при перегрузке по току и при уменьшении напряжения.

1.4.7.1. Устройство для блокировки РПН содержит:

- реле максимального тока, включенное на фазные токи стороны СН комплекта А1 и сторон НН1 и НН2 комплекта А2;

- реле минимального напряжения, включенные на междуфазные напряжения (U_{AB} , U_{BC}) ТН стороны НН комплекта А1;

- программные накладки для вывода блокировки РПН по напряжению стороны НН или по току стороны СН комплекта А1.

1.4.7.2. Контактный выход реле блокировки РПН может быть выполнен как с нормально-открытым, так и с нормально-закрытым контактом.

1.4.7.3. Уставки реле максимального тока устройства для блокировки РПН при перегрузке обеспечиваются в диапазоне от **0,10 до 100,00 А**.

1.4.8. Характеристики измерительных реле максимального тока и реле максимального и минимального напряжений.

1.4.8.1. Средняя основная погрешность по току срабатывания реле тока и по напряжению срабатывания реле напряжения не более $\pm 5\%$ от уставки.

1.4.8.2. Коэффициент возврата реле максимального тока и напряжения не менее 0,9, реле минимального напряжения - не более 1,1.

1.4.8.3. Дополнительная погрешность по току срабатывания реле тока и по напряжению срабатывания реле напряжения при изменении температуры окружающего воздуха по 0 не превышает $\pm 5\%$ от соответствующих средних значений параметров срабатывания, определенных при температуре $(20 \pm 10)^\circ \text{C}$.

1.4.8.4. Время срабатывания (возврата) реле максимального (минимального) напряжения при подаче напряжения $2U_{CP}$ не более 0,025 с.

1.4.8.5. Время возврата (срабатывания) реле максимального (минимального) напряжения при снижении напряжения от $2U_{CP}$ до нуля не более 0,030 с.

1.4.9. УРОВ ВН, УРОВ СН, УРОВ НН.

1.4.9.1. Для контроля тока через выключатель стороны ВН (СН, НН) предусмотрены реле тока УРОВ.

1.4.9.2. Ток срабатывания реле тока УРОВ (I_{CP}) регулируется в диапазоне от **0,04 до 2,00 А**.

1.4.9.3. Средняя основная погрешность по току срабатывания реле тока УРОВ не более $\pm 10\%$ от уставки.

1.4.9.4. Коэффициент возврата реле тока УРОВ не ниже 0,9.

1.4.9.5. Время срабатывания реле тока УРОВ при входном токе $2I_{CP}$ не более 0,025 с.

1.4.9.6. Время возврата реле тока УРОВ при сбросе входного тока от $2I_{\text{ср}}$ до нуля не более 0,030 с.

1.4.9.7. Реле тока УРОВ правильно работает при искажении формы вторичного тока трансформатора тока, соответствующей токовой погрешности до 50 % в установившемся режиме, при значении вторичного тока от 4 до $40I_{\text{ном}}$. (для неискаженной формы).

1.4.9.8. Дополнительная погрешность по току срабатывания реле тока УРОВ при изменении температуры окружающего воздуха по 0 не превышает $\pm 5\%$ от среднего значения, определенного при температуре $(20 \pm 10)^\circ\text{C}$.

1.4.9.9. Дополнительная погрешность по току срабатывания реле тока УРОВ при изменении частоты в диапазоне от 0,9 до 1,1 номинальной частоты не превышает $\pm 5\%$ от среднего значения, определенного при номинальной частоте.

1.4.9.10. Уставка по выдержке времени срабатывания УРОВ регулируются в диапазоне от 0,10 до 0,60 с.

1.4.9.11. Уставка по выдержке времени срабатывания УРОВ на "себя" регулируются в диапазоне от 0,01 до 0,60 с.

1.4.9.12. Прием сигналов срабатывания УРОВ фиксируется при длительности сигналов не менее 10 мс.

1.4.9.13. Предусмотрена возможность работы УРОВ в двух режимах:

- с автоматической проверкой исправности выключателя, когда при пуске УРОВ от РЗА формируется сигнал на отключение резервируемого выключателя;
- с дублированным пуском от защит, когда сигнал на отключение смежных выключателей контролируется сигналом нормально-замкнутым контактом КЭС (РПВ).

1.4.9.14. УРОВ формирует сигнал на отключение резервируемого выключателя при появлении сигнала:

- действие внешних устройств РЗА (внешний сигнал).

1.4.9.15. При наличии тока через выключатель и одновременном действии устройств РЗА логические цепи УРОВ формируют сигналы на отключение выключателей присоединений, подпитывающих точку короткого замыкания (КЗ) с запретом их АПВ.

1.4.10. Логические защиты шин секций шин НН (ЛЗШ НН1, ЛЗШ НН2, ЛЗШ НН3)

1.4.10.1. ЛЗШ работает с регулируемой выдержкой времени при срабатывании МТЗ соответствующей секции шин и при отсутствии срабатывания токовых реле на присоединениях, отходящих от этой секции шин.

1.4.10.2. Предусмотрена возможность действия ЛЗШ на отключение выключателей вводов на секции как с пуском, так и без пуска АПВ.

1.4.10.3. Обеспечена возможность действия с дополнительной выдержкой времени на отключение АТ со всех сторон при срабатывании ЛЗШ и отказе выключателя ввода.

1.4.11. Защита минимального напряжения (ЗМН НН1, ЗМН НН2, ЗМН НН3)

1.4.11.1. При исчезновении питания АТ ЗМН с регулируемой выдержкой времени действует на отключение без АПВ выключателя ввода соответствующей секции шин НН.

1.4.11.2. Для контроля напряжения от ТН соответствующей секции шин НН предусмотрены два реле минимального напряжения, реагирующие на междуфазные напряжения U_{AB} и U_{BC} .

Уставка по напряжению срабатывания реле минимального напряжения регулируется в диапазоне **от 10,00 до 100,00 В**.

1.4.11.3. При появлении напряжения обратной последовательности запрещается работа ЗМН. Контроль напряжения обратной последовательности осуществляется с помощью реле максимального напряжения обратной последовательности МТЗ НН соответствующей секции шин НН.

1.4.11.4. Предусмотрено реле максимального напряжения, реагирующее на междуфазное напряжение U_{AB} для контроля "встречного" напряжения параллельно работающего автотрансформатора.

Уставка по напряжению срабатывания реле максимального напряжения регулируется в диапазоне **от 10,00 до 100,00 В**.

1.4.11.5. Предусмотрен дискретный вход для приема сигнала контроля "встречного" напряжения от параллельно работающего трансформатора.

1.4.12. **Защита от дуговых замыканий секций шин НН (ЗДЗ НН1, ЗДЗ НН2, ЗДЗ НН3)**

1.4.12.1. Предусмотрен дискретный вход для приема сигнала о срабатывании датчика дуговой защиты SQH с подтверждением пуска ЗДЗ от МТЗ НН.

1.4.12.2. Для пуска ЗДЗ НН1, ЗДЗ НН2, ЗДЗ НН3 используются сигналы о пуске МТЗ НН1, МТЗ НН2, МТЗ НН3, соответственно.

1.4.12.3. Предусмотрен дискретный вход для приема сигнала от реле срабатывания дуговой защиты КТД.

1.4.13. **Реле выдержки времени.**

Реле выдержки времени, используемые в логической схеме формирования выходных сигналов шкафа защит трансформатора, имеют диапазон регулирования уставки от 0,05 до 27,00 с, если не указано другое значение.

Средняя основная погрешность по выдержкам времени реле выдержек времени не более $\pm 5\%$ от значения уставки.

1.4.14. **Предусмотрена следующая внешняя сигнализация действия шкафа:**

- реле **K50 "НЕИСПРАВНОСТЬ"** - сигнал о внешних или внутренних нештатных ситуациях;

- реле **K49 "СРАБАТЫВАНИЕ"** - сигнал о штатной работе любой из защит терминалов;

- лампа **HL2 "НЕИСПРАВНОСТЬ"** - свечение при замыкании контактов реле

"НЕИСПРАВНОСТЬ";

- лампа **HL3 "СРАБАТЫВАНИЕ"** - свечение при замыкании контактов реле

"СРАБАТЫВАНИЕ";

- лампа **HL1 "ВЫВОД"** - свечение при выводе из работы ДТЗ АТ, УРОВ ВН, УРОВ СН, Пожаротушения, Терминалов, ДЗО НН;

- лампа **HL4 "ГЗ ПЕРЕВЕДЕНА НА СИГНАЛ"** - свечение при переводе ГЗ на сигнал;
- выход в центральную сигнализацию (ЦС) "Срабатывание";
- выход в ЦС "Неисправность";
- выход в ЦС "Монтажная единица";
- выход в ЦС "Звук".

Возврат сигнальных реле осуществляется вручную при закрытой двери шкафа. При этом обеспечивается снятие звуковой и световой индикации и сигналов на выходных контактах сигнальных реле.

1.4.15. Оперативные переключатели шкафа.

1.4.15.1. В шкафу ШЭ2607 042043 предусмотрены следующие оперативные переключатели:

SA2 "ДТЗ АТ"	- для ввода-вывода ДТЗ АТ;
SA3 "Пуск МТЗ НН по Унн"	- для ввода-вывода пуска МТЗ НН по Унн;
SA4 "УРОВ ВН"	- для ввода-вывода УРОВ ВН;
SA5 " УРОВ СН "	- для ввода-вывода УРОВ СН;
SA6 " Пуск МТЗ НН по Унн1"	- для ввода-вывода пуска МТЗ НН по Унн1;
SA7 " Пуск МТЗ НН по Унн2 "	- для ввода-вывода пуска МТЗ НН по Унн2;
SA8 "Пожаротушение"	- для ввода-вывода пожаротушения;
SA9 "ГЗ АТ"	- для перевода ГЗ АТ на сигнал;
SA10 "ГЗ РПН"	- для перевода ГЗ РПН на сигнал;
SA11 "ГЗ ЛРТ"	- для перевода ГЗ ЛРТ на сигнал;
SA12 "ТЕРМИНАЛ"	- для вывода комплекта А1;
SA14 "КОНТР. ВСТРЕЧНОГО НАПРЯЖЕНИЯ ЗМН НН1"	- для блокировки ЗМН НН1;
SA15 "КОНТР. ВСТРЕЧНОГО НАПРЯЖЕНИЯ ЗМН НН2"	- для блокировки ЗМН НН2;
SA16 "ЛЗШ НН1"	- для ввода-вывода пуска ЛЗШ НН1;
SA17 "ЛЗШ НН2"	- для ввода-вывода пуска ЛЗШ НН2;
SA18 "ДЗО НН"	- для ввода-вывода ДЗО НН;
SA19 "ПУСК МТЗ НН1 ПО Унн1"	- для ввода-вывода пуска по Унн1 МТЗ НН1;
SA20 "ПУСК МТЗ НН2 ПО Унн2"	- для ввода-вывода пуска по Унн2 МТЗ НН2;
SA21 "ТЕРМИНАЛ"	- для ввода-вывода комплекта А2 из работы;
SA22 "Выходные цепи Q2 ВН"	- для ввода-вывода цепей отключения ВН
SA23 "Выходные цепи Q3 СН"	- для ввода-вывода цепей отключения СН
SA24 "Выходные цепи ОВ ВН"	- для ввода-вывода цепей отключения ОВ ВН

- | | |
|-----------------------------------|---|
| SA25 "Выходные цепи ОВ СН" | - для ввода-вывода цепей отключения ОВ СН |
| SA26 "Отключение Q1" | - для ввода-вывода цепей отключения НН1 |
| SA27 "Отключение Q4" | - для ввода-вывода цепей отключения НН2 |

1.4.15.2. В шкафу ШЭ2607 042043 предусмотрены входные цепи для приема сигналов комплекта А1:

- от внешних защит для действия на пуск УРОВ ВН, УРОВ СН;
- от КQC ВН, СН, НН1, НН2;
- от пускового реле напряжения НН1, НН2;
- от токового реле МТЗ НН1, НН2;
- от внешних защит на отключение;
- от дуговой защиты секции НН1, НН2;
- от сигнальной ступени газовой защиты АТ;
- от отключающей ступени газовой защиты АТ;
- от пофазной отключающей ступени газовой защиты РПН;
- от сигнальной ступени газовой защиты ЛРТ;
- от отключающей ступени газовой защиты ЛРТ;
- отключение от внешнего ШАОТ;
- повышения или снижения уровня масла в АТ;
- снижения уровня масла ЛРТ;
- повышения температуры масла ЛРТ;
- от реле давления РПН ЛРТ;
- повышения температуры масла в АТ.

комплекта А2:

- от КQC-Q1 (нормально замкнутый контакт РПВ вводного выключателя 1с.ш.НН);
- от КQC-Q4 (нормально замкнутый контакт РПВ вводного выключателя 3с.ш.НН);
- от КQT-QC1;
- от КQT-QC2;
- ускорение МТЗ НН1 (от КQT-Q1);
- ускорение МТЗ НН3 (от КQT-Q2);
- SQH Q1;
- KTD Q1;
- SQH Q4;
- KTD Q4;
- внешнего отключения;
- пуска ЗДЗ от МТЗ НН.

1.4.15.3. В шкафу ШЭ2607 042043 предусмотрено действие независимыми контактами выходных промежуточных реле комплекта А1:

- на отключение выключателей ВН, ОВ ВН, СН, ОВ СН;
- запрет АПВ, пуск УРОВ выключателей ВН, ОВ ВН, СН, ОВ СН;
- на отключение выключателей НН1 и НН2 с АПВ и без АПВ;
- на отключение шин через ДЗШ от УРОВ ВН и УРОВ СН;
- на запрет АПВ шин от УРОВ;
- на отключение ошиновки НН АТ в ШЭ2607 043;
- на пуск пожаротушения АТ;
- пуск автоматики охлаждения;
- на блокировку РПН;
- контроль отсутствия напряжения для пуска пожаротушения;
- на контрольный выход для проверки работы терминала.

комплекта А2:

- на отключение выключателя стороны НН1 секции шин НН (Q1) с пуском АПВ;
- на отключение выключателя стороны НН2 секции шин НН (Q4) с пуском АПВ;
- на отключение выключателя стороны НН1 (Q1) без пуска АПВ;
- на отключение выключателя стороны НН2 (Q4) без пуска АПВ;
- на отключение выключателя стороны СН (Q3);
- на пуск УРОВ и запрет АПВ выключателя стороны СН (Q3);
- в схему ЗДЗ КРУ НН на блокировку АВР СВ1;
- в схему ЗДЗ КРУ НН на блокировку АВР СВ2;
- в схему ЗДЗ КРУ НН (контроль тока в Q1);
- в схему ЗДЗ КРУ НН (контроль тока в Q4);
- контроль встречного напряжения от ЗМН НН1;
- контроль встречного напряжения от ЗМН НН2;
- от ЗДЗ 1с.ш. на блокировку цепи отключения Q1;
- от ЗДЗ 2с.ш. на блокировку цепи отключения Q4;
- на отключение Q1 без АПВ через схему ЗДЗ 1с.ш. НН;
- на отключение Q4 без АПВ через схему ЗДЗ 2с.ш. НН;
- в схему ТН 1с.ш. НН (информация UAB< или UBC<);
- в схему ТН 1с.ш. НН (информация U2>);
- в схему ТН 2с.ш. НН (информация UAB< или UBC<);
- в схему ТН 2с.ш. НН (информация U2>).

1.5. Основные технические данные и характеристики терминала

1.5.1. Каждый терминал имеет 18 аналоговых входов для подключения цепей переменного тока и 8 аналоговых входа для подключения цепей переменного напряжения, гальванически развязанных от внутренних цепей терминала с помощью промежуточных трансформаторов тока и напряжения.

1.5.2. Кроме функций защиты и автоматики, программное обеспечение терминалов обеспечивает:

- измерение текущих значений токов, напряжений и частоты;
- регистрацию дискретных и аналоговых событий;
- осциллографирование токов, напряжений и дискретных сигналов;
- непрерывную проверку функционирования и самодиагностику.

1.5.3. В терминале предусмотрена сигнализация о действии защит и устройств, выполненная на светодиодных индикаторах (48 программируемых светодиода):

Таблица 4 – Светодиодная индикация терминала БЭ2704 305 комплекта А1

Номер светодиода	Цвет по умолчанию	Назначение	Наименование светодиода на лицевой панели терминала
1	Красный	Срабатывание ДТЗ АТ фазы А	ДТЗ АТ фаза А
2	Красный	Срабатывание ДТЗ АТ фазы В	ДТЗ АТ фаза В
3	Красный	Срабатывание ДТЗ АТ фазы С	ДТЗ АТ фаза С
4	Красный	Срабатывание УРОВ ВН “на себя”	УРОВ ВН “на себя”
5	Красный	Срабатывание УРОВ ВН	УРОВ ВН
6	Красный	Срабатывание УРОВ СН “на себя”	УРОВ СН “на себя”
7	Красный	Срабатывание УРОВ СН	УРОВ СН
8	Красный	Срабатывание ГЗ АТ сигн. ступень	ГЗ АТ сигн. ступень
9	Красный	Срабатывание ГЗ АТ откл. ступень	ГЗ АТ откл. ступень
10	Красный	Срабатывание ГЗ РПН фаза А	ГЗ РПН фаза А
11	Красный	Срабатывание ГЗ РПН фаза В	ГЗ РПН фаза В
12	Красный	Срабатывание ГЗ РПН фаза С	ГЗ РПН фаза С
13	Красный	Срабатывание логической защиты НН	Логическая защита НН
14	Красный	Срабатывание МТЗ НН 1 ступень	МТЗ НН 1 ступень
15	Красный	Срабатывание МТЗ НН 2 ступень	МТЗ НН 2 ступень
16	Красный	Режим тестирования	Тестирование
17	Красный	Срабатывание контроля исправности цепей напряжения	Неисправность цепей напряжения
18	Красный	Срабатывание контроля исправности цепей питания ГЗ	Неисправность опер. питания ГЗ
19	Красный	Срабатывание защиты от перегрузки	Защита от перегрузки
20	Красный	Срабатывание защит на пуск пожаротушения	Пуск пожаротушения

Таблица 4 – Светодиодная индикация терминала БЭ2704 305 комплекта А1

Номер светодиода	Цвет по умолчанию	Назначение	Наименование светодиода на лицевой панели терминала
21	Красный	Срабатывание защиты наличия “земли” в сети НН	Земля в сети НН
22	Красный	Срабатывание несоответствия при переводе присоединений ВН или СН	Несоответствие при переводе на ОВ
23	Красный	Срабатывание внешнего ШАОТ	Отключение от ШАОТ
24	Красный	Срабатывание внешних защит	2-я группа выходных реле
25	Красный	Срабатывание ЗДЗ НН1	ЗДЗ НН1
26	Красный	Срабатывание ЗДЗ НН2	ЗДЗ НН2
27	Красный	Срабатывание реле давления РПН ЛРТ	Реле давления РПН ЛРТ
28	Красный	Срабатывание ГЗ ЛРТ сигн. ступень	ГЗ ЛРТ сигн. ступень
29	Красный	Срабатывание ГЗ ЛРТ откл. ступень	ГЗ ЛРТ откл. ступень
30	Красный	Срабатывание датчика низкого уровня масла в АТ	Низкий уровень масла в АТ
31	Красный	Срабатывание датчика высокого уровня масла в АТ	Высокий уровень масла в АТ
32	Красный	Срабатывание датчика высокой температуры масла в АТ	Высокая температура масла в АТ
33	Красный	Срабатывание датчика высокой температуры обмотки	Высокая температура обмотки
34	Красный	Срабатывание датчика низкого уровня масла в ЛРТ	Низкий уровень масла в ЛРТ
35	Красный	Срабатывание датчика высокой температуры масла в ЛРТ	Высокая температура масла в ЛРТ
36	Красный	резерв	Светодиод 36
37	Красный	резерв	Светодиод 37
38	Красный	резерв	Светодиод 38
39	Красный	резерв	Светодиод 39
40	Красный	резерв	Светодиод 40
41	Красный	резерв	Светодиод 41
42	Красный	резерв	Светодиод 42
43	Красный	резерв	Светодиод 43
44	Красный	резерв	Светодиод 44
45	Красный	резерв	Светодиод 45
46	Красный	резерв	Светодиод 46
47	Красный	резерв	Светодиод 47
48	Красный	резерв	Светодиод 48

Таблица 5 – Светодиодная индикация терминала БЭ2704 305 комплекта А2

Номер светодиода	Цвет по умолчанию	Назначение	Наименование светодиода на лицевой панели терминала
1	Красный	Срабатывание ДЗО НН фазы А	ДЗО НН фаза А
2	Красный	Срабатывание ДЗО НН фазы В	ДЗО НН фаза В
3	Красный	Срабатывание ДЗО НН фазы С	ДЗО НН фаза С
4	Красный	Внешнее отключение от УРОВ	Внешнее отключение
5	Красный	Срабатывание МТЗ НН1	МТЗ НН1
6	Красный	Срабатывание ЛЗШ НН1	ЛЗШ НН1
7	Красный	Срабатывание ЗМН НН1	ЗМН НН1
8	Красный	Срабатывание ЗДЗ НН1	ЗДЗ НН1
9	Красный	Срабатывание МТЗ НН2	МТЗ НН2
10	Красный	Срабатывание ЛЗШ НН2	ЛЗШ НН2
11	Красный	Срабатывание ЗМН НН2	ЗМН НН2
12	Красный	Срабатывание ЗДЗ НН2	ЗДЗ НН2
13	Красный	Резерв	Светодиод 13
14	Красный	Резерв	Светодиод 14
15	Красный	Резерв	Светодиод 15
16	Красный	Режим тестирования	Тестирование
17	Красный	Срабатывание МТЗ НН3	МТЗ НН3
18	Красный	Срабатывание ЛЗШ НН3	ЛЗШ НН3
19	Красный	Срабатывание ЗМН НН3	ЗМН НН3
20	Красный	Срабатывание ЗДЗ НН3	ЗДЗ НН3
21	Красный	Неисправность цепей напряжения НН1	Неисправность цепей напряжения НН1
22	Красный	Неисправность цепей напряжения НН2	Неисправность цепей напряжения НН2
23	Красный	Неисправность цепей напряжения НН3	Неисправность цепей напряжения НН3
24	Красный	Неисправность цепей ЛЗШ НН1	Неисправность цепей ЛЗШ НН1
25	Красный	Неисправность цепей ЛЗШ НН2	Неисправность цепей ЛЗШ НН2
26	Красный	Неисправность цепей ЛЗШ НН3	Неисправность цепей ЛЗШ НН3
27	Красный	Резерв	Светодиод 27
28	Красный	Резерв	Светодиод 28
29	Красный	Резерв	Светодиод 29
30	Красный	Резерв	Светодиод 30
31	Красный	Резерв	Светодиод 31
32	Красный	Резерв	Светодиод 32

Таблица 5 – Светодиодная индикация терминала БЭ2704 305 комплекта А2

Номер светодиода	Цвет по умолчанию	Назначение	Наименование светодиода на лицевой панели терминала
33	Красный	Резерв	Светодиод 33
34	Красный	Резерв	Светодиод 34
35	Красный	Резерв	Светодиод 35
36	Красный	Резерв	Светодиод 36
37	Красный	Резерв	Светодиод 37
38	Красный	Резерв	Светодиод 38
39	Красный	Резерв	Светодиод 39
40	Красный	Резерв	Светодиод 40
41	Красный	Резерв	Светодиод 41
42	Красный	Резерв	Светодиод 42
43	Красный	Резерв	Светодиод 43
44	Красный	Резерв	Светодиод 44
45	Красный	Резерв	Светодиод 45
46	Красный	Резерв	Светодиод 46
47	Красный	Резерв	Светодиод 47
48	Красный	Резерв	Светодиод 48

Настройка каждого светодиода на соответствующий дискретный сигнал производится по отдельности в следующей последовательности:

- назначение светодиода на сигнализацию от любого из 512 дискретных сигналов производится в пункте меню терминала **Служ. Параметры / Конфиг.сигн.** или в программе **EKRASMS – Служебные параметры / Конфигурирование светодиодов;**

- наличие или отсутствие фиксации свечения светодиода при снятии входного сигнала выбирается в пункте меню **Служ. Параметры / Фикс. сост. Светодиода** или в программе **EKRASMS – Служебные параметры / Параметры светодиодов;**

- назначение действия светодиодного сигнала на выходные реле «Срабатывание» и «Неисправность» производится в меню терминала **Служ. Параметры / Маска сигн.сраб.** и **Маска сигн.неисп** или в программе **EKRASMS – Служебные параметры / Параметры светодиодов.**

- выбор цвета свечения светодиода (зелёный или красный) производится в пункте меню терминала **Служ. Параметры / Цвет светодиода** или в программе **EKRASMS – Служебные параметры / Цвет светодиода.**

Оперативный съём сигнализации на светодиодных индикаторах осуществляется с помощью кнопки SB1, установленной на передней двери шкафа.

1.5.4. Предусмотрена сигнализация без фиксации:

- наличия питания **“Питание”**
- возникновения внутренней неисправности терминала **“Неисправность”**
- режима проверки работы терминала **“Контрольный выход”**

1.5.5. Управление терминалом осуществляется с помощью кнопочной клавиатуры и дисплея или (и) по последовательному каналу связи (USB).

1.5.6. Технические данные и характеристики терминала приведены в руководстве по эксплуатации «Терминалы защиты серии БЭ2704» ЭКРА.656132.265-01 РЭ.

1.6. Состав шкафа и конструктивное выполнение

1.6.1. Внутри шкафа ШЭ2607 042043 установлены терминалы типа БЭ2704 305, реализующие, указанные в 1.1.1 функции для комплектов А1 и А2.

1.6.2. Комплект А1 шкафа ШЭ2607 042043 содержит:

- дифференциальную токовую защиту АТ (ДТЗ АТ) от всех видов КЗ внутри бака;
 - УРОВ ВН;
 - УРОВ СН;
 - Защиту от перегрузки (ЗП);
 - максимальную токовую защиту стороны низшего напряжения (НН) с пуском по напряжению (МТЗ НН);
 - Защиту от дуговых замыканий (ЗДЗ НН1, ЗДЗ НН2);
 - реле минимального напряжения сторон НН, реагирующие на понижение междуфазного напряжения для пуска по напряжению МТЗ НН,
 - реле максимального напряжения сторон НН, реагирующие на повышение напряжения обратной последовательности для пуска по напряжению МТЗ НН;
 - реле тока СН для блокировки РПН при перегрузке;
 - токовые реле для пуска автоматики охлаждения;
 - реле минимального напряжения сторон НН, реагирующие на понижение междуфазного напряжения для блокировки РПН;
 - Защиту от потери охлаждения;
 - Контроль изоляции НН;
 - ГЗ АТ сигнальная и отключающая ступени;
 - ГЗ РПН;
 - ГЗ ЛРТ сигнальная и отключающая ступени;
 - логику пуска пожаротушения.
- 1.6.3. Комплект А2 шкафа ШЭ2607 042043 содержит:
- дифференциальную токовую защиту цепей стороны НН АТ (ошиновки) от всех видов КЗ (ДЗО НН),
 - максимальную токовую защиту стороны НН (МТЗ НН),

- максимальные токовые защиты стороны НН1, НН2 и НН3 с пуском по напряжению (соответственно МТЗ НН1, МТЗ НН2 и МТЗ НН3),
- логические защиты шин секций шин НН (ЛЗШ НН1, ЛЗШ НН2, ЛЗШ НН3),
- защиты минимального напряжения секций шин НН (ЗМН НН1, ЗМН НН2 и ЗМН НН3),
- защиту от дуговых замыканий секций шин НН (ЗДЗ НН1, ЗДЗ НН2 и ЗДЗ НН3),
- реле минимального напряжения секции шин НН, реагирующее на понижение междофазного напряжения для пуска по напряжению МТЗ НН1, МТЗ НН2 и МТЗ НН3,
- реле максимального напряжения секции шин НН, реагирующее на повышение напряжения обратной последовательности для пуска по напряжению МТЗ НН1, МТЗ НН2 и МТЗ НН3,
- реле направления мощности для направленности работы МТЗ НН1, МТЗ НН2 и МТЗ НН3,
- Блокировка РПН по току;
- Газовые защиты ЛРТ;
- Автоматика охлаждения;
- УРОВ НН.

1.6.4. Шкаф представляет собой металлоконструкцию, созданную на основе специализированного профиля. Для осуществления двухстороннего обслуживания шкаф имеют переднюю и заднюю двери. На внутренней плите шкафа установлены терминалы БЭ2704 305. Общий вид шкафа, расположение аппаратов на двери и передней плите шкафа приведён на рисунке 30.

Схема электрическая принципиальная и распределение внешних цепей по группам зажимов шкафа приведена в ЭКРА.656453.026 Э3.

1.6.5. На передней двери шкафа расположены:

- лампы сигнализации:

- HL1 – **"ВЫВОД"**;
- HL2 – **"НЕИСПРАВНОСТЬ"**;
- HL3 – **"СРАБАТЫВАНИЕ"**;
- HL4 – **"ГЗ ПЕРЕВЕДЕНА НА СИГНАЛ"**.

- оперативные переключатели:

- SA2 - **"ДТЗ АТ"**;
- SA3 - **"ПУСК МТЗ НН ПО НАПРЯЖЕНИЮ НН"**;
- SA4 - **"УРОВ ВН"**;
- SA5 - **"УРОВ СН"**;
- SA6 - **"ПУСК МТЗ НН ПО НАПРЯЖЕНИЮ НН1"**;
- SA7 - **"ПУСК МТЗ НН ПО НАПРЯЖЕНИЮ НН2"**;
- SA8 - **"ПОЖАРОТУШЕНИЕ"**;
- SA9 - **"ГЗ АТ"**;
- SA10 - **"ГЗ РПН"**;
- SA11 - **"ГЗ ЛРТ"**;

- SA12 - "КОМПЛЕКТ";
- SA14 - "КОНТР. ВСТРЕЧНОГО НАПРЯЖЕНИЯ ЗМН НН1";
- SA15 - "КОНТР. ВСТРЕЧНОГО НАПРЯЖЕНИЯ ЗМН НН2";
- SA16 - "ЛЗШ НН1";
- SA17 - "ЛЗШ НН2";
- SA18 - "ДЗО НН";
- SA19 - "ПУСК МТЗ НН1 ПО U НН1";
- SA20 - "ПУСК МТЗ НН2 ПО U НН2";
- SA21 - "ТЕРМИНАЛ";
- SA22 - "ВЫХОДНЫЕ ЦЕПИ Q2 ВН";
- SA23 - "ВЫХОДНЫЕ ЦЕПИ Q3 СН";
- SA24 - "ВЫХОДНЫЕ ЦЕПИ ОВ ВН";
- SA25 - "ВЫХОДНЫЕ ЦЕПИ ОВ СН";
- SA26 - "ОТКЛЮЧЕНИЕ Q1";
- SA27 - "ОТКЛЮЧЕНИЕ Q4";

- кнопка:

- SB1 - "СЪЕМ СИГНАЛИЗАЦИИ";
- SB2 - "КОНТРОЛЬ ИСПРАВНОСТИ ЛАМП".

1.6.6. На передней двери шкафа предусмотрено прозрачное окно для контроля светодиодной сигнализации терминала.

1.6.7. Расположение блоков и элементов терминала защиты типа БЭ2704 305 приведены в руководстве по эксплуатации на терминал ЭКРА.656132.265-01 РЭ.

Расположение элементов сигнализации и управления на лицевой панели терминала БЭ2704 305 приведено на рисунках 31, 32.

На лицевой плите терминала имеются:

- цветной дисплей (тип TFT4.3");
- четыре кнопки управления, с помощью которых обеспечивается управление работой терминала;
- светодиодные индикаторы для сигнализации текущего состояния терминала;
- разъем USB для связи с ПК;
- три программируемые функциональные клавиши F1–F3.

На задней плите терминала расположены разъёмы TTL1 – TTL3 и LAN1 – LAN2 для создания локальной сети связи.

1.6.8. На передней внутренней плите шкафа расположены:

- выключатели «ПИТАНИЕ» (SA1, SA13) для подачи напряжения питания ± 220 (110) В на блоки питания терминалов;
- испытательные блоки (SG1 – SG12), через которые подключаются входные цепи комплекта от измерительных ТТ и ТН.

1.6.9. С обратной стороны шкафа расположены реле для размножения выходных контактов терминала комплекта, ряды наборных зажимов для подключения устройств шкафа к внешним цепям.

В нижней части шкафа на плите установлен помехозащитный фильтр в цепях напряжения питания оперативного постоянного тока, который предназначен для присоединения под винт одного или двух медных проводников сечением до 4 мм² включительно.

В шкафу ШЭ2607 042043 устанавливается 40 кабельных зажимов для механического крепления кабелей 40 гермовводов и комплект хомутов для заземления экранов кабелей.

1.6.10. Монтаж аппаратов шкафа между собой выполнен медными соединительными проводами на внутренней стороне шкафа. Номинальное сечение проводов не менее 1,5 мм² для токовых цепей, не менее 0,75 мм² - для остальных цепей. Допускается отклонение от указанных требований при условии обеспечения выполнения требований к термической стойкости и механической прочности.

Присоединение цепей шкафа к внешним цепям осуществляется на рядах наборных зажимов, предназначенных для присоединения под винт одного или двух медных проводников сечением до 4 мм² включительно.

Контактные соединения шкафа соответствуют 2 классу по ГОСТ 10434-82.

Ряды зажимов шкафа выполнены с учетом требований раздела 3 "Правил устройства электроустановок" Издание 7.

1.7. Средства измерения, инструмент и принадлежности

Перечень оборудования и средств измерения, необходимых для проведения эксплуатационных проверок шкафа, приведён в приложении В.

1.8. Маркировка и пломбирование

1.8.1. Шкаф и терминал имеют маркировку согласно ГОСТ 18620-86, ТУ 3433-016-20572135-2000 в соответствии с конструкторской документацией. Маркировка выполнена в соответствии с ГОСТ 18620-86 способом, обеспечивающим её чёткость и сохраняемость.

1.8.2. На передней двери шкафа имеется табличка, на которой указаны:

- товарный знак предприятия-изготовителя;
- тип шкафа;
- заводской номер;
- основные параметры шкафа по 1.2.1 настоящего РЭ;
- масса шкафа;
- единый знак обращения продукции на рынке государств-членов Таможенного союза;
- надпись «Сделано в России»;
- дата изготовления.

1.8.3. Терминал имеет на передней плите маркировку с указанием типа устройства.

1.8.4. Место каждого блока в кассете имеет маркировку на нижнем заднем профиле кассеты. Тип и серийный номер блока указаны на разъеме или печатной плате.

1.8.5. На задней металлической плите терминала указаны:

- товарный знак предприятия-изготовителя;
- тип терминала;
- заводской номер;
- основные параметры терминала по ЭКРА.656132.265-01 РЭ (подпункт 1.2.1);
- масса терминала;
- знак сертификата соответствия;
- надпись «Сделано в России»;
- дата изготовления;
- маркировка разъёмов.

1.8.6. Все элементы схемы шкафа имеют обозначение, состоящее из буквенного обозначения и порядкового номера, проставленного после буквенного обозначения (например, SG1).

Провода, подводимые к рядам наборных зажимов шкафа, имеют маркировку монтажного номера зажима шкафа.

1.8.7. Транспортная маркировка тары - по ГОСТ 14192-96, в том числе на упаковку нанесены изображения манипуляционных знаков: «Хрупкое. Осторожно», «Беречь от влаги», «Место строповки», «Верх», «Пределы температур» (интервал температур в соответствии с разделом 7 настоящего РЭ). Маркировка нанесена непосредственно на тару окраской по трафарету.

1.8.8. Пломбирование терминалов шкафа производится специальной этикеткой, разрушающейся при вскрытии устройства.

1.9. Упаковка

Упаковка шкафа произведена в соответствии с требованиями технических условий ТУ 3433-016-20572135-2000 по чертежам изготовителя шкафа для условий транспортирования и хранения, указанных в разделе 7 настоящего РЭ.

2. Устройство и работа шкафа

Функциональная схема логической части устройства, реализованная в терминале БЭ2704 042_305 и БЭ2704 043_305, представлена соответственно на рисунках 34, 35, где цифрами обозначены порядковые номера логических элементов. Далее по тексту ссылки на номера этих логических элементов будут представлены следующим образом: **1**, **2**, **3** и т.д. (например: ИЛИ (**7**), И(**4**))

2.1. Основные принципы выполнения защиты

Шкаф типа ШЭ2607 042043 предназначен для защиты автотрансформатора 110-220 кВ.

Аппаратно функции шкафа ШЭ2607 042043 реализуются на базе микропроцессорного терминала типа БЭ2704 305. На лицевой плите терминала имеется жидкокристаллический дисплей и клавиатура, с помощью которых обеспечивается считывание текущих значений токов и напряжений, значений уставок и состояния программируемых накладок. С помощью данной клавиатуры может быть произведено перепрограммирование терминала (изменение значений уставок и состояний программируемых накладок). На лицевой плите терминалов расположены светодиодные индикаторы, с помощью которых обеспечивается сигнализация текущего состояния терминала (работа или неисправность), а также срабатывание отдельных защит или узлов шкафа.

На лицевой плите терминала имеется разъем для подключения к последовательному порту персонального компьютера (ПК), с помощью которого производится перепрограммирование терминала. На задней плите терминала расположен разъем для подключения через специальный адаптер аппаратуры локальной сети к персональному компьютеру (ПК), с помощью которого могут быть произведены перепрограммирование терминала, считывание и анализ осциллограмм, регистратора событий, наблюдение текущих значений токов и напряжений.

Наличие встроенных программ проверки функционирования и диагностики терминалов не исключает необходимости осуществления периодически полной проверки шкафа релейным персоналом.

2.2. Основные принципы выполнения ДТЗ (ДЗО НН)

Шкаф через промежуточные трансформаторы тока подключен к основным трансформаторам тока всех сторон автотрансформатора. Схемы подключения шкафа к ТТ показаны на рисунках 23, 24, 25.

Основная схема соединения ТТ автотрансформатора в "звезду" (рисунок 23). В этом случае, для группы соединения автотрансформатора Y/D-11 программно производится подстройка величины тока и фазового угла. Если измерительные ТТ автотрансформатора стороны ВН соединены в "треугольник" (рисунок 24), тогда для группы соединения автотрансформатора Y/D-11 подстройка не нужна, но необходимо при расчете базисного тока учесть коэффициент схемы $K_{cx} = \sqrt{3}$. Для всех сторон производится выравнивание входных токов ТТ.

Пример расчета приведен в разделе 6.

Реле ДТЗ состоит из нескольких узлов:

ЭКРА.656453.026 РЭ

- формирователя дифференциального и тормозного сигналов (ФДТС);
- токового органа;
- блокировки от бросков тока намагничивания;
- дифференциальной отсечки.

Выравненные токи подаются на входы реле ДТЗ, которые выполнены пофазными и срабатывают при всех видах КЗ в зоне действия защиты. ФДТС выбирает из токов трех сторон (ВН, СН, НН для 1 комплекта и НН, НН1, НН2, НН3 для 2 комплекта) наибольший и присваивает ему название \underline{I}'_1 . Из суммы оставшихся трех токов получается ток \underline{I}'_2 .

Дифференциальный ток (I_D) определяется как модуль геометрической суммы всех токов, поступающих на входы реле ДТЗ. В зависимости от угла между токами \underline{I}'_1 и \underline{I}'_2 значение тормозного тока (I_T) может составить:

$$I_T = \sqrt{I_1 \cdot I_2 \cdot \cos(180^\circ - \alpha)}, \quad \text{если } 90^\circ < \alpha < 270^\circ,$$

$$I_T = 0, \quad \text{если } -90^\circ < \alpha < 90^\circ \text{ или } I_2 = 0,$$

где α - угол между векторами токов \underline{I}'_1 и \underline{I}'_2 .

На рисунке 27 показано как определяются дифференциальный и тормозной токи при внешнем КЗ и при КЗ в зоне действия ДТЗ (ДЗО НН).

Токовый орган ДТЗ (ДЗО НН) имеет характеристику срабатывания, приведенную на рисунке 26. Характеристика срабатывания имеет:

- горизонтальный участок, определяемый уставкой "ток начала торможения";
- наклонный участок, определяемый уставкой "коэффициент торможения";
- вертикальный участок, определяемый уставкой "ток торможения блокировки".

Горизонтальный участок характеристики срабатывания позволяет обеспечить чувствительность ДТЗ (ДЗО НН) при малых токах КЗ.

Коэффициент торможения влияет на устойчивость ДТЗ (ДЗО НН) при внешних КЗ. Он равен отношению приращения дифференциального тока к приращению тормозного тока в условиях срабатывания.

Ток торможения блокировки определяет переключение характеристики срабатывания ДТЗ (ДЗО НН) с наклонного участка на вертикальный: если оба тока \underline{I}'_1 и \underline{I}'_2 превышают значение тока торможения блокировки, то это означает появление внешнего КЗ с большим сквозным током. В этом режиме ДТЗ (ДЗО НН) блокируется.

Дифференциальная отсечка обеспечивает быстрое отключение трансформатора при внутренних КЗ. Уставка срабатывания дифференциальной отсечки должна быть отстроена по величине от броска намагничивающего тока.

2.3. Принцип действия комплекта А1

Структурная схема терминала БЭ2704 305 приведена на рисунке 34. В состав терминала входят восемнадцать промежуточных трансформаторов тока и восемь промежуточных трансформаторов напряжения, выведенные на разъемы ХА1, ХА2 терминала. На разъемы Х1–Х6 выведены дискретные входы терминала, а на разъемы Х101–Х104 - контакты выходных реле терминала. На разъем Х31 подключается напряжение оперативного постоянного тока для питания терминала.

На токовые входы терминала подаются фазные токи от трех групп трансформаторов тока сторон ВН, СН, НН. Фазные токи используются для ДТЗ, ЗП, УРОВ ВН, УРОВ СН, МТЗ НН, ТО НН, токовых реле автоматики охлаждения и блокировки РПН при перегрузке.

От ТН, установленных на стороне НН, к терминалу подаются линейные напряжения U_{AB} и U_{BC} , и напряжение разомкнутого треугольника $U_{нк}$. Данные напряжения необходимы для реализации алгоритмов реле минимального ($U_{МФ<}$) и максимального ($U_{2>}$) напряжений пусковых органов МТЗ и наличия “земли” в сети НН.

Через дискретные входы терминала, имеющих гальваническую оптоэлектронную развязку, принимаются сигналы от внешних устройств, переключателей шкафа. Контакты выходных реле терминала коммутируют выходные цепи шкафа и цепи внешней сигнализации.

Предусмотрен дискретный вход “Съем сигнализации” для оперативного снятия сигнализации на светодиодных индикаторах и “Вывод терминала” для отключения выходных реле терминала.

2.3.1. Дифференциальная токовая защита трансформатора

Сигналы срабатывания от реле ДТЗ ф.А и дифференциальной отсечки ф.А через логические элементы И (4), ИЛИ (7), НЕ-И (10), ИЛИ (13), ИЛИ (15) действуют в узел отключения автотрансформатора. С помощью программной накладки **XB02** имеется возможность перевода работы дифференциальной отсечки в режим работы с выдержкой времени через ИЛИ (14), М (1) в случае невозможности обеспечения отстройки по току срабатывания.

Предусмотрен свободно-конфигурируемый вход “Вывод ДТЗ” для вывода ДТЗ из работы.

Предусмотрена пофазная светодиодная индикация при срабатывании ДТЗ.

Работа ДЗТ ф.В,С и дифференциальной отсечки ф.В,С выполнена по аналогии.

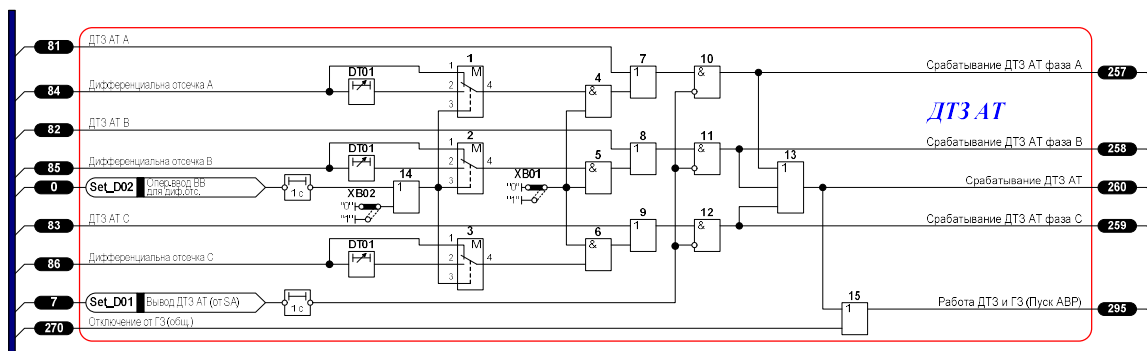


Рисунок 1 – Функциональная логическая схема блока логики ДТЗ АТ

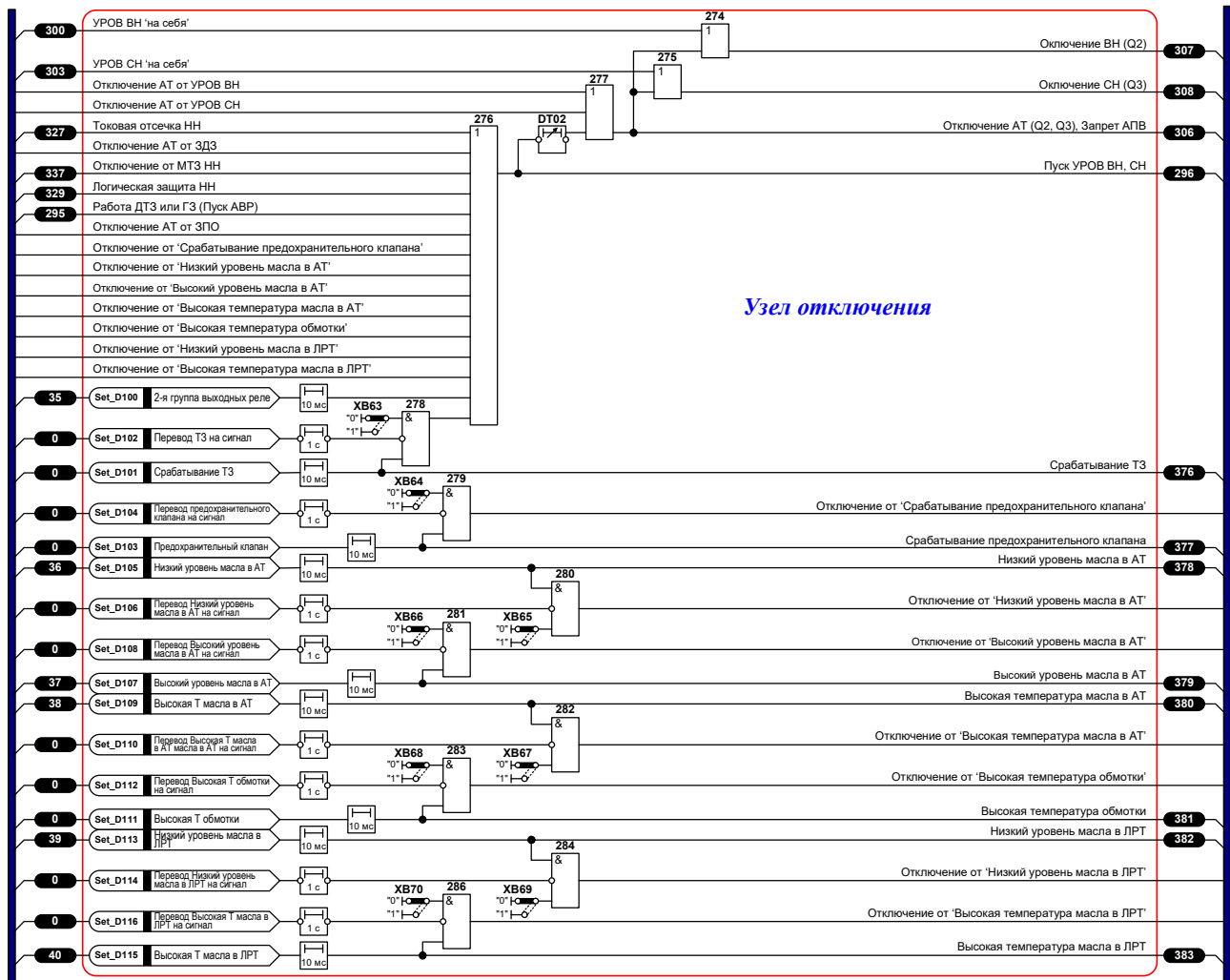


Рисунок 2 – Функциональная логическая схема узла отключения

Таблица 6 – Выдержки времени блока логики ДТЗ и узла отключения

Обозн.	Наименование	Диапазон	Значение по умолчанию
DT01	Задержка на срабатывание дифф. отсечки	0,00 – 27,00 с	0,06 с
DT02	Время подхвата срабатывания защит	0,05 – 27,00 с	0,05 с

Таблица 7 – Программные накладки блока логики ДТЗ и узла отключения

Обозн.	Наименование	Положение		Значение по умолчанию
		"0"	"1"	
XB01	Дифференциальная отсечка	не предусмотрена	предусмотрена	предусмотрена
XB02	Действие диф.отсечки с выдержкой времени	оперативный ввод по входу	введено постоянно	оперативный ввод по входу
XB63	Действие технологических защит на откл. АТ	не предусмотрено	предусмотрено	не предусмотрено
XB64	Действие предохранительного клапана на откл. АТ	не предусмотрено	предусмотрено	не предусмотрено
XB65	Отключение АТ от сигнала 'Низкий уровень масла в АТ'	не предусмотрено	предусмотрено	не предусмотрено
XB66	Отключение АТ от сигнала 'Высокий уровень масла в АТ'	не предусмотрено	предусмотрено	не предусмотрено

XB67	Отключение АТ от сигнала 'Высокая температура масла в	не предусмотрено	предусмотрено	не предусмотрено
XB68	Отключение АТ от сигнала 'Высокая температура обмотки'	не предусмотрено	предусмотрено	не предусмотрено
XB69	Отключение АТ от сигнала 'Низкий уровень масла в ЛРТ'	не предусмотрено	предусмотрено	не предусмотрено
XB70	Отключение АТ от сигнала 'Высокая температура масла в	не предусмотрено	предусмотрено	не предусмотрено

2.3.2. УРОВ ВН, УРОВ СН

Действие УРОВ ВН "на себя" производится при наличии внешнего пуска УРОВ с выходов элементов И (170), И (171), DT05.

При наличии внешнего пуска УРОВ и срабатывании РТ УРОВ с выхода элемента И-НЕ (167), И (168) с выдержкой времени DT06 формируется сигнал на отключение АТ с запретом АПВ.

При наличии внутреннего пуска УРОВ и срабатывании РТ УРОВ с выхода элемента И-НЕ (159), И (163) с выдержкой времени DT06 формируется сигнал на отключение шин через ДЗШ ВН.

При выполнении УРОВ по принципу "с дублированным пуском" в узел логики УРОВ подается инверсный сигнал от РПВ. При выполнении УРОВ по принципу "с автоматической проверкой исправности выключателя" действие указанного сигнала выводится программируемой накладкой XB06.

С помощью программируемой накладки XB05 можно вывести действие УРОВ на отключение резервируемого выключателя.

Предусмотрен свободно-конфигурируемый вход "Вывод УРОВ ВН" или программная накладка XB04 для вывода УРОВ ВН из работы.

Предусмотрена светодиодная индикация при срабатывании УРОВ ВН и УРОВ СН.

Принцип действия УРОВ СН аналогичен.

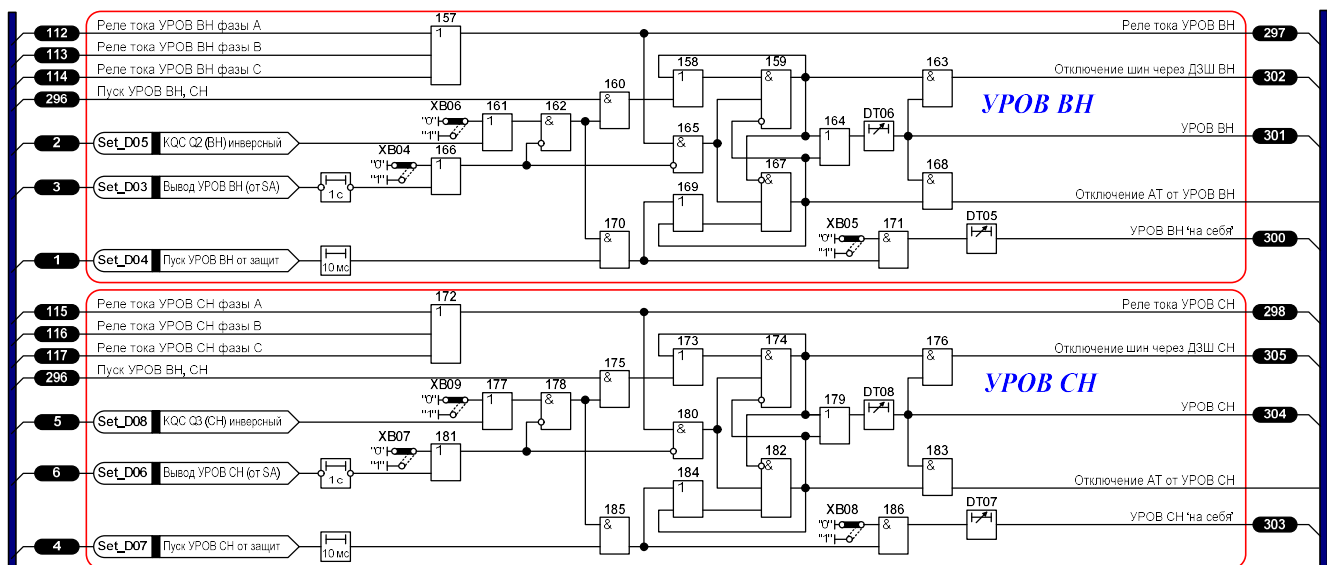


Рисунок 3 – Функциональная логическая схема блока логики УРОВ ВН, СН

Таблица 8 – Выдержки времени блока логики УРОВ ВН, СН

Обозн.	Наименование	Диапазон	Значение по умолчанию
DT05	Время срабатывания УРОВ ВН 'на себя'	0,01 – 0,60 с	0,60 с
DT06	Время срабатывания УРОВ ВН	0,10 – 0,60 с	0,60 с
DT07	Время срабатывания УРОВ СН 'на себя'	0,01 – 0,60 с	0,60 с
DT08	Время срабатывания УРОВ СН	0,10 – 0,60 с	0,60 с

Таблица 9 – Программные накладки блока логики УРОВ ВН, СН

Обозн.	Наименование	Положение		Значение по умолчанию
		"0"	"1"	
XB04	Действие УРОВ ВН	предусмотрено	не предусмотрено	предусмотрено
XB05	Действие УРОВ ВН 'на себя'	не предусмотрено	предусмотрено	предусмотрено
XB06	Подтверждение пуска УРОВ от сигнала 'КQC ВН инв.'	предусмотрено	не предусмотрено	предусмотрено
XB07	Действие УРОВ СН	предусмотрено	не предусмотрено	предусмотрено
XB08	Действие УРОВ СН 'на себя'	не предусмотрено	предусмотрено	предусмотрено
XB09	Подтверждение пуска УРОВ от сигнала 'КQC СН инв.'	предусмотрено	не предусмотрено	предусмотрено

2.3.3. Защита от перегрузки

Реле тока ЗП включается на фазные токи сторон ВН, общей обмотки, НН. Защита от перегрузки с выхода элемента ИЛИ (335) через выдержку времени **DT09** действует на светодиодную сигнализацию.

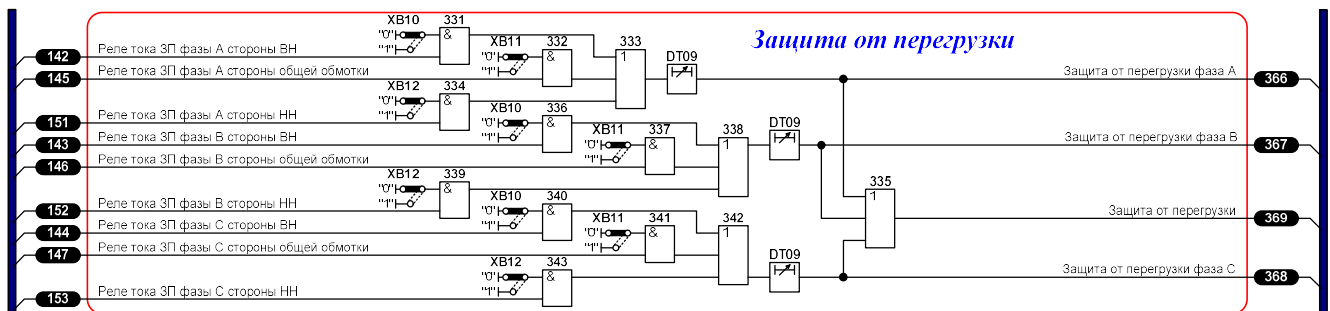


Рисунок 4 – Функциональная логическая схема блока логики ЗП

Таблица 10 – Выдержки времени блока логики ЗП

Обозн.	Наименование	Диапазон	Значение по умолчанию
DT09	Задержка на срабатывание ЗП	0,05 - 27,00 с	27,00 с

Таблица 11 – Программные накладки блока логики ЗПО

Обозн.	Наименование	Положение		Значение по умолчанию
		"0"	"1"	
XB10	Защита от перегрузки стороны ВН	не предусмотрена	предусмотрена	предусмотрена
XB11	Защита от перегрузки стороны общей обмотки	не предусмотрена	предусмотрена	предусмотрена
XB12	Защита от перегрузки стороны НН	не предусмотрена	предусмотрена	предусмотрена

2.3.4. Автоматика охлаждения

Реле тока автоматки охлаждения включается на фазные токи сторон ВН, общей обмотки, НН. Первая и вторая ступени автоматки охлаждения с выхода ИЛИ (321), ИЛИ (325) спустя 50 мс действуют на пуск вентиляторов системы охлаждения АТ.

При наличии сигнала “Отключены охладители” и срабатывании РТ ЗПО 1 (2) ступени защита от потери охлаждения с выхода элементов ИЛИ (304), И (309), ИЛИ (307), И (310) действует в узел отключения АТ.

Предусмотрена работа ЗПО 3 ступени без контроля тока с выхода элемента И (306) с выдержкой времени DT52.

Предусмотрена работа ЗПО без контроля тока с выхода элемента И (308) с контролем повышения температуры.

Предусмотрен свободно-конфигурируемый вход “Вывод ЗПО” для вывода ЗПО из работы.

С помощью программной накладки XB16 имеется возможность вывести действие ЗПО на отключение.

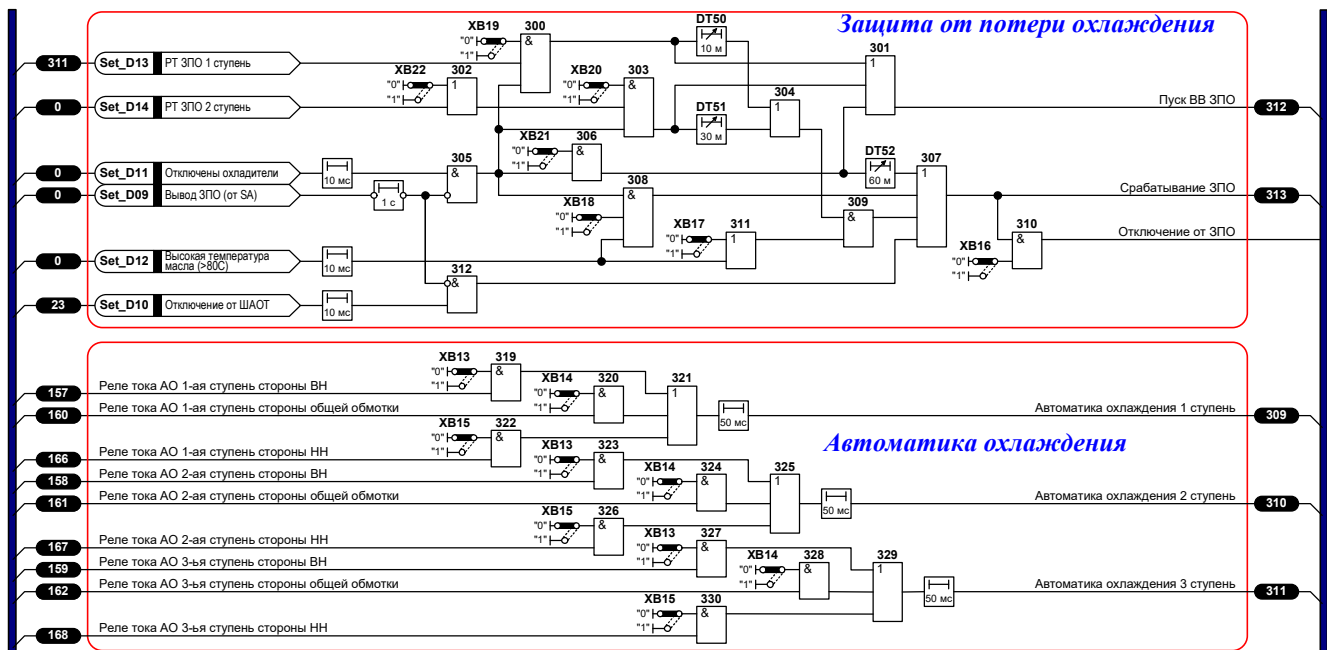


Рисунок 5 – Функциональная логическая схема блока логики автоматки охлаждения

Таблица 12 – Выдержки времени блока логики автоматике охлаждения

Обозн.	Наименование	Диапазон	Значение по умолчанию
DT50	Время срабатывания ЗПО 1 ступень	1 - 60 мин	10 мин
DT51	Время срабатывания ЗПО 2 ступень	1 - 60 мин	20 мин
DT52	Время срабатывания ЗПО 3 ступень	1 - 60 мин	60 мин

Таблица 13 – Программные накладные блок логики автоматике охлаждения

Обозн.	Наименование	Положение		Значение по умолчанию
		"0"	"1"	
XB13	Автоматика охлаждения по току стороны ВН	не предусмотрена	предусмотрена	предусмотрена
XB14	Автоматика охлаждения по току стороны общ.обмотки	не предусмотрена	предусмотрена	предусмотрена
XB15	Автоматика охлаждения по току стороны НН	не предусмотрена	предусмотрена	предусмотрена
XB16	Действие защиты от потери охлаждения (ЗПО) на откл.	не предусмотрено	предусмотрено	предусмотрено
XB17	Контроль температуры для ЗПО 1(2)ст.	предусмотрен	не предусмотрен	предусмотрен
XB18	Контроль температуры при потере дутья	не предусмотрен	предусмотрен	предусмотрен
XB19	Действие ЗПО 1 ст. (с контролем нагрузки)	не предусмотрено	предусмотрено	предусмотрено
XB20	Действие ЗПО 2 ст. (с контролем нагрузки)	не предусмотрено	предусмотрено	предусмотрено
XB21	Действие ЗПО 3 ст. (при потере дутья)	не предусмотрено	предусмотрено	предусмотрено
XB22	Контроль нагрузки для ЗПО 2-ой ступени	предусмотрен	не предусмотрен	не предусмотрен

2.3.5. Блокировка РПН

В комплекте предусмотрена блокировка РПН по току или по напряжению.

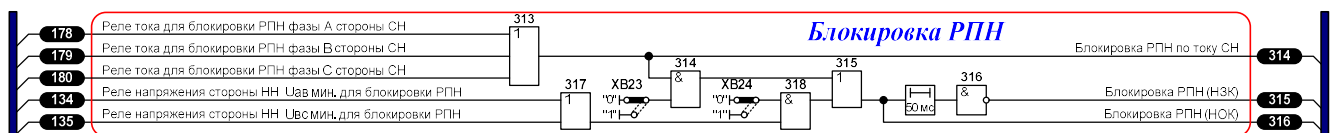


Рисунок 6 – Функциональная логическая схема блока логики блокировки РПН

Таблица 14 – Программные накладные блок логики блокировки РПН

Обозн.	Наименование	Положение		Значение по умолчанию
		"0"	"1"	
XB23	Блокировка РПН по току стороны СН	не предусмотрена	предусмотрена	предусмотрена
XB24	Блокировка РПН по напряжению стороны НН	не предусмотрена	предусмотрена	предусмотрена

2.3.6. Контроль цепей напряжения

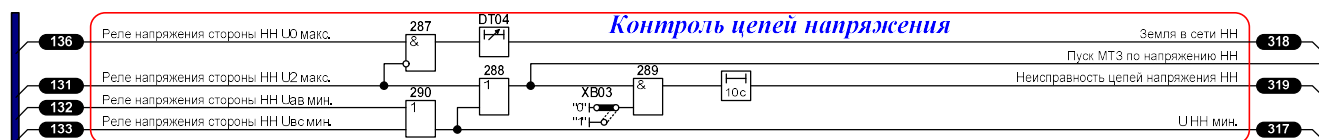


Рисунок 7 – Функциональная логическая схема блока логики контроля цепей напряжения

Таблица 15 – Выдержки времени блока логики контроля цепей напряжения

Обозн.	Наименование	Диапазон	Значение по умолчанию
DT04	Время срабатывания контроля изоляции НН	0,05 - 27,00 с	27,00 с

Таблица 16 – Программные накладки блока логики контроля цепей напряжения

Обозн.	Наименование	Положение		Значение по умолчанию
		"0"	"1"	
XB03	Контроль цепей напряжения стороны НН	не предусмотрен	предусмотрен	предусмотрен

2.3.7. Газовые защиты

Предусмотрена возможность конфигурирования газовых защит на пофазный или трехфазный прием сигналов от сигнальной и отключающей ступеней ГЗ АТ, ГЗ РПН, ГЗ ЛРТ.

Предусмотрена возможность конфигурирования входов на приём сигналов для перевода ГЗ АТ, ГЗ РПН, ГЗ ЛРТ на сигнал пофазно или общими сигналами.

Реализована блокировка срабатывания ГЗ при срабатывании контроля изоляции ГЗ спустя выдержку времени **DT19**.

Предусмотрена светодиодная индикация при срабатывании ГЗ АТ сигнальной, ГЗ АТ отключающей ступеней и ГЗ РПН.

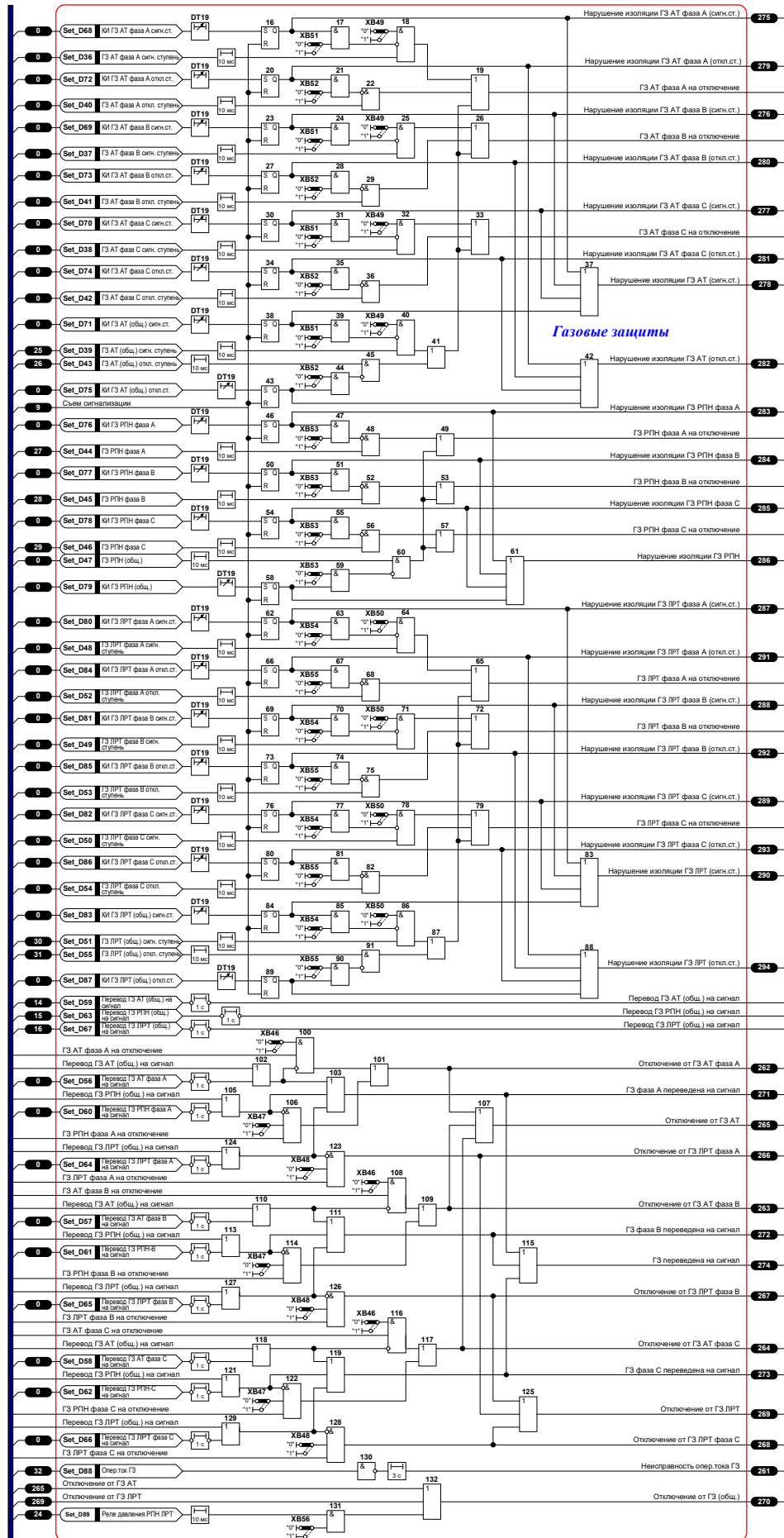


Рисунок 8 – Функциональная логическая схема блока логики ГЗ

Таблица 17 – Выдержки времени блока логики ГЗ

Обозн.	Наименование	Диапазон	Значение по умолчанию
DT19	Время срабатывания КИ ГЗ	0,05 - 27,00 с	1,00 с

Таблица 18 – Программные накладки блока логики ГЗ

Обозн.	Наименование	Положение		Значение по умолчанию
		"0"	"1"	
XB46	Действие ГЗ АТ на отключение	не предусмотрено	предусмотрено	предусмотрено
XB47	Действие ГЗ РПН на отключение	не предусмотрено	предусмотрено	предусмотрено
XB48	Действие ГЗ ЛРТ на отключение	не предусмотрено	предусмотрено	предусмотрено
XB49	Перевод ГЗ АТ сигн.ст. на отключение	не предусмотрен	предусмотрен	не предусмотрен
XB50	Перевод ГЗ ЛРТ сигн.ст. на отключение	не предусмотрен	предусмотрен	не предусмотрен
XB51	Действие КИ на вывод ГЗ АТ сигн.ст.	не предусмотрено	предусмотрено	не предусмотрено
XB52	Действие КИ на вывод ГЗ АТ откл.ст.	не предусмотрено	предусмотрено	не предусмотрено
XB53	Действие КИ на вывод ГЗ РПН	не предусмотрено	предусмотрено	не предусмотрено
XB54	Действие КИ на вывод ГЗ ЛРТ сигн.ст.	не предусмотрено	предусмотрено	не предусмотрено
XB55	Действие КИ на вывод ГЗ ЛРТ откл.ст.	не предусмотрено	предусмотрено	не предусмотрено
XB56	Действие 'Реле давления РПН ЛРТ' на откл. АТ	не предусмотрено	предусмотрено	предусмотрено

2.3.8. Пуск пожаротушения (АУП)

Предусмотрен контроль отсутствия напряжения на АТ по току или напряжению с выхода элемента И-НЕ (138).

Пуск пожаротушения формируется длительностью импульса **DT20** через элемент ИЛИ (142).

Пуск отсечного клапана формируется с длительностью импульса **DT21** через элемент ИЛИ (150).

Предусмотрен свободно-конфигурированный вход "Вывод пожаротушения" или программная накладка **XB57** для вывода АУП из работы.

Предусмотрен свободно-конфигурированный вход "Вывод пуска отсечного клапана" или программная накладка **XB58** для вывода пуска отсечного клапана из работы.

Предусмотрена светодиодная индикация при пуске АУП.

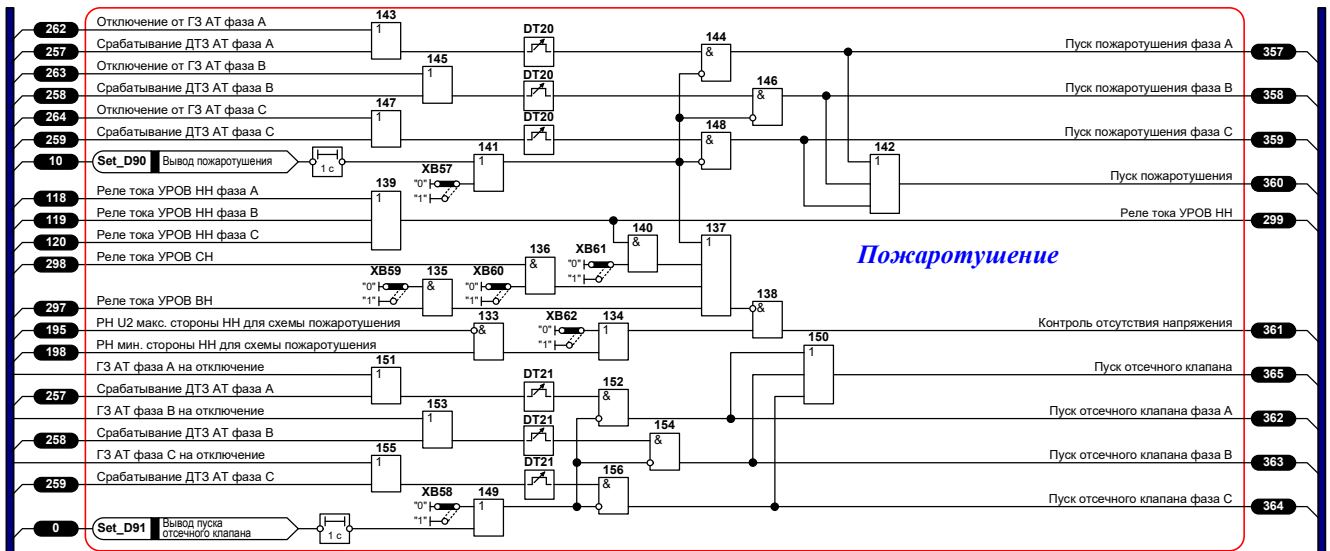


Рисунок 9 – Функциональная логическая схема блока логики АУП

Таблица 19 – Выдержки времени блока логики АУП

Обозн.	Наименование	Диапазон	Значение по умолчанию
DT20	Длительность импульса на пуск ПТ АТ	0,05 - 27,00 с	1,00 с
DT21	Длительность импульса на пуск отсечного клапана	0,05 - 27,00 с	1,00 с

Таблица 20 – Программные накладки блока логики АУП

Обозн.	Наименование	Положение		Значение по умолчанию
		"0"	"1"	
XB57	Пуск пожаротушения АТ	предусмотрен	не предусмотрен	не предусмотрен
XB58	Пуск отсечного клапана	предусмотрен	не предусмотрен	не предусмотрен
XB59	Действие РТ УРОВ стороны ВН для контроля отсутствия U	не предусмотрено	предусмотрено	предусмотрено
XB60	Действие РТ УРОВ стороны СН для контроля отсутствия U	не предусмотрено	предусмотрено	не предусмотрено
XB61	Действие РТ УРОВ стороны НН для контроля отсутствия U	не предусмотрено	предусмотрено	не предусмотрено
XB62	Действие РН МТЗ НН для контроля отсутствия U	предусмотрено	не предусмотрено	предусмотрено

2.3.9. Максимальная токовая защита стороны НН

Реле тока МТЗ НН включается на линейные токи ввода НН АТ.

Предусмотрен пуск МТЗ НН с выхода элемента ИЛИ (197):

- по напряжению пусковыми органами напряжения НН ($U_{мф} < U_2$);
- оперативно при вводе накладки **XB33**;
- с контролем положения выключателей НН1 и НН2;
- по напряжению пусковыми органами напряжения НН1;
- по напряжению пусковыми органами напряжения НН2;

МТЗ НН с выдержкой времени **DT10** действует на отключение секционных выключателей НН1 и НН2 с выхода элемента М (**211**), с выдержкой времени **DT11** на отключение НН с АПВ с выхода элемента ИЛИ (**209**), с выдержкой времени **DT13** в узел отключения АТ.

Предусмотрена блокировка МТЗ НН по 2 гармонике через программную накладку **XB26**.

Предусмотрена светодиодная сигнализация при срабатывании МТЗ НН.

Предусмотрены свободно-конфигурируемый вход “Вывод МТЗ НН и ТО НН” или программная накладка **XB25** для вывода МТЗ НН из работы.

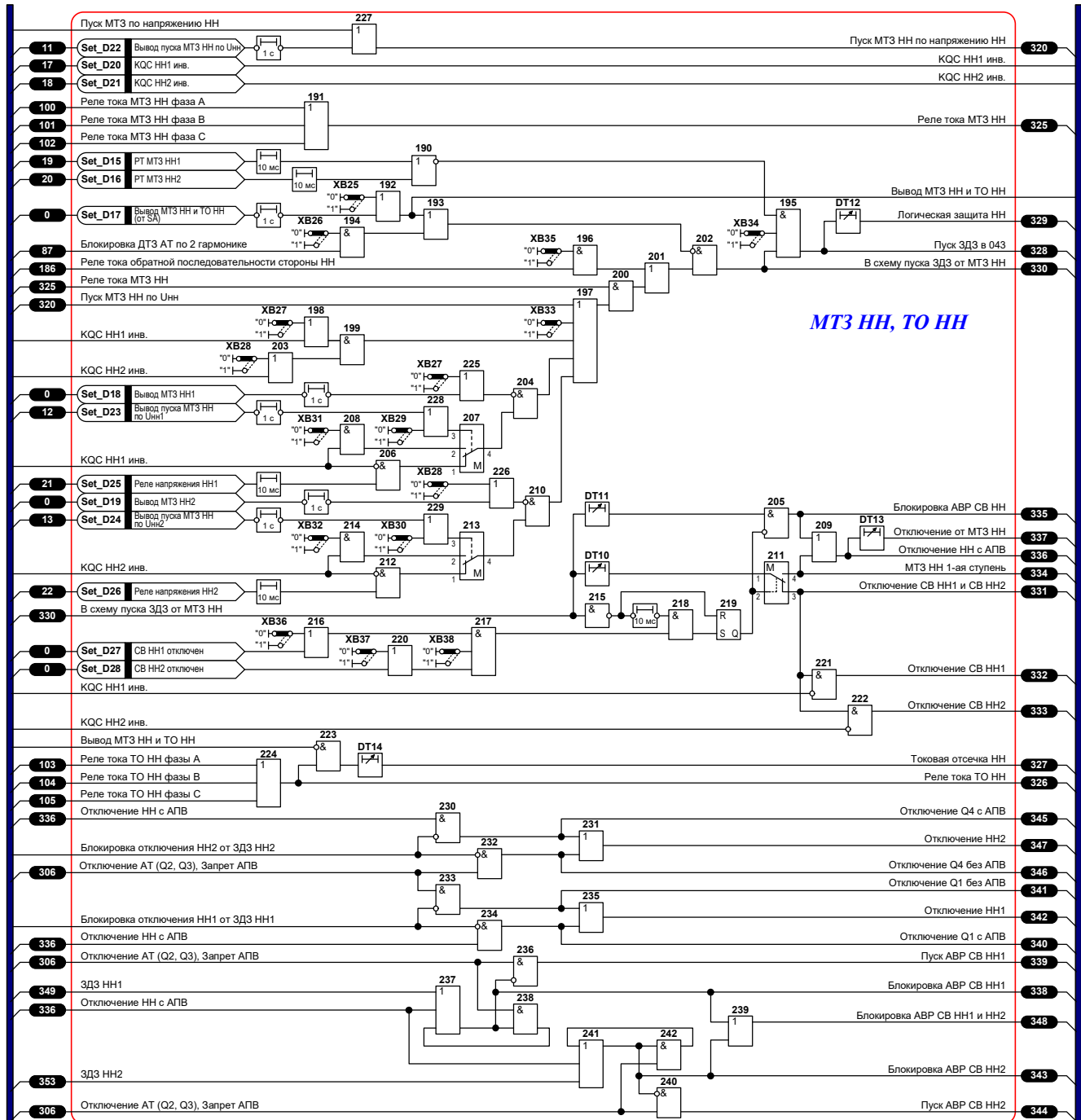


Рисунок 10 – Функциональная логическая схема блока логики МТЗ НН

Таблица 21 – Выдержки времени блока логики МТЗ НН

Обозн.	Наименование	Диапазон	Значение по умолчанию
DT10	Время срабатывания МТЗ НН-1ступень	0,05 - 27,00 с	27,00 с
DT11	Время срабатывания МТЗ НН-2ступень	0,05 - 27,00 с	27,00 с
DT12	Время срабатывания ЛЗ НН	0,05 - 27,00 с	27,00 с
DT13	Время срабатывания МТЗ НН на отключение АТ	0,05 - 27,00 с	27,00 с
DT14	Время срабатывания ТО НН	0,05 - 27,00 с	27,00 с

Таблица 22 – Программные накладки блока логики МТЗ НН

Обозн.	Наименование	Положение		Значение по умолчанию
		"0"	"1"	
XB25	Действие МТЗ НН и ТО НН	предусмотрено	не предусмотрено	не предусмотрено
XB26	Блокировка МТЗ НН при БТН	предусмотрена	не предусмотрена	не предусмотрена
XB27	Действие МТЗ НН1	предусмотрено	не предусмотрено	не предусмотрено
XB28	Действие МТЗ НН2	предусмотрено	не предусмотрено	не предусмотрено
XB29	Пуск МТЗ НН по напряжению НН1	предусмотрен	не предусмотрен	предусмотрен
XB30	Пуск МТЗ НН по напряжению НН2	предусмотрен	не предусмотрен	предусмотрен
XB31	Пуск МТЗ НН при выводе пуска МТЗ НН по напряжению НН1	не предусмотрен	предусмотрен	не предусмотрен
XB32	Пуск МТЗ НН при выводе пуска МТЗ НН по напряжению НН2	не предусмотрен	предусмотрен	не предусмотрен
XB33	Пуск МТЗ НН по напряжению НН	предусмотрен	не предусмотрен	предусмотрен
XB34	Действие ЛЗ НН	не предусмотрено	предусмотрено	не предусмотрено
XB35	Реле тока обратной последовательности (РТОП) для МТЗ НН	не предусмотрено	предусмотрено	не предусмотрено
XB36	Действие сигнала КQT СВ НН1 для ускорения МТЗ НН	предусмотрено	не предусмотрено	предусмотрено
XB37	Действие сигнала КQT СВ НН2 для ускорения МТЗ НН	предусмотрено	не предусмотрено	предусмотрено
XB38	Ускорение МТЗ НН при отключенных СВ НН1 и НН2	не предусмотрено	предусмотрено	не предусмотрено

2.3.10. Дуговая защита НН1, НН2

Дуговая защита НН1 при срабатывании датчика дуговой защиты НН1 (SQH Q1) с подтверждением пуска ЗДЗ от МТЗ с выхода элемента М (261) действует в узел отключения АТ. ЗДЗ НН1 с выдержкой времени на возврат **DT15** формирует сигнал на блокировку цепи отключения выключателя Q1 через программную накладку **XB43**.

Предусмотрена программная накладка **XB42** для вывода ЗДЗ НН1 из работы.

Предусмотрена светодиодная индикация при срабатывании ЗДЗ НН1.

Дуговая защита НН2 выполнена аналогично.

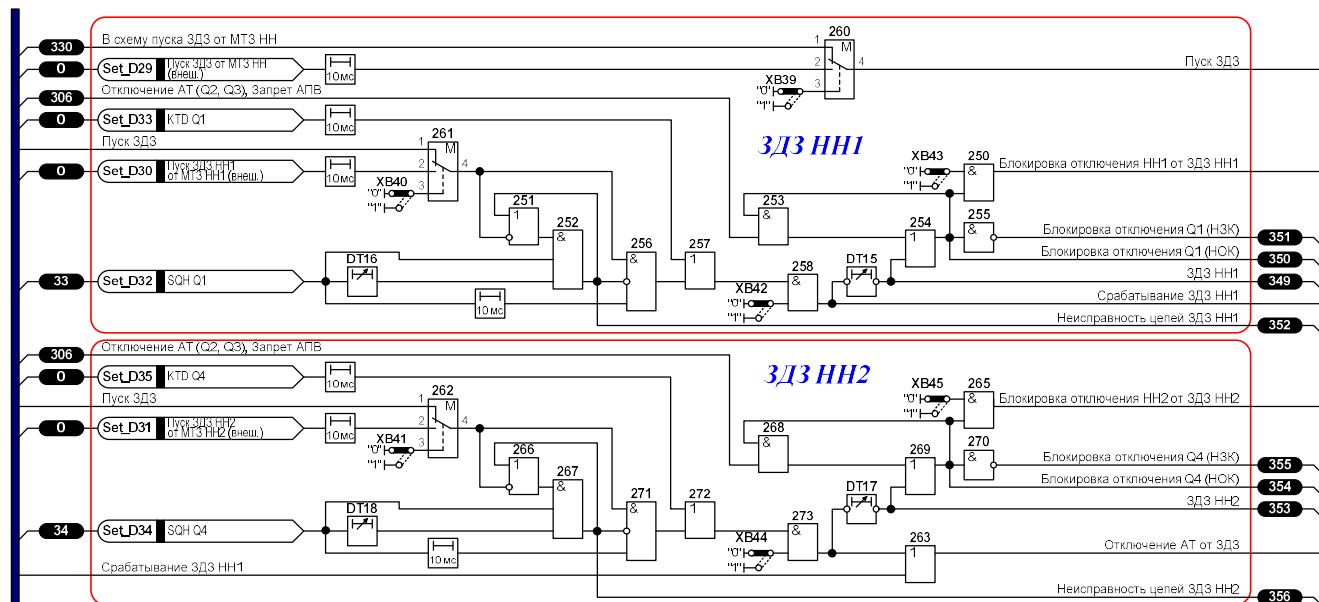


Рисунок 11 – Функциональная логическая схема блока логики ЗДЗ НН1, НН2

Таблица 23 – Выдержки времени блока логики ЗДЗ НН1, НН2

Обозн.	Наименование	Диапазон	Значение по умолчанию
DT15	Время подхвата срабатывания ЗДЗ НН1 на блокировку откл. Q1	0,05 - 27,00 с	0,05 с
DT16	Время срабатывания неисправности цепи ЗДЗ Q1	0,01 - 27,00 с	0,60 с
DT17	Время подхвата срабатывания ЗДЗ НН2 на блокировку откл. Q4	0,05 - 27,00 с	0,05 с
DT18	Время срабатывания неисправности цепи ЗДЗ Q4	0,01 - 27,00 с	0,60 с

Таблица 24 – Программные накладные блок логики ЗДЗ НН1, НН2

Обозн.	Наименование	Положение		Значение по умолчанию
		"0"	"1"	
XB39	Выбор пуска ЗДЗ	от МТЗ НН (внт)	от МТЗ НН (внш)	от МТЗ НН (внт)
XB40	Выбор пуска ЗДЗ НН1	от МТЗ НН	от МТЗ НН1 (внш)	от МТЗ НН
XB41	Выбор пуска ЗДЗ НН2	от МТЗ НН	от МТЗ НН2 (внш)	от МТЗ НН
XB42	Действие ЗДЗ НН1	не предусмотрено	предусмотрено	предусмотрено
XB43	Блокировка отключения Q1 от ЗДЗ НН1	не предусмотрена	предусмотрена	предусмотрена
XB44	Действие ЗДЗ НН2	не предусмотрено	предусмотрено	предусмотрено
XB45	Блокировка отключения Q4 от ЗДЗ НН2	не предусмотрена	предусмотрена	предусмотрена

2.4. Принцип действия комплекта А2

Структурная схема терминала БЭ2704 305 приведена на рисунке 35. В состав терминала входят восемнадцать промежуточных трансформаторов тока и восемь промежуточных трансформаторов напряжения, выведенные на разъемы ХА1, ХА2 терминала. На разъемы Х1–Х6 выведены дискретные входы терминала, а на разъемы Х101–Х104 - контакты выходных реле терминала. На разъем Х31 подключается напряжение оперативного постоянного тока для питания терминала.

На токовые входы терминала подаются фазные токи от трех групп трансформаторов тока сторон НН, НН1, НН2. Фазные токи используются для ДЗО НН, УРОВ НН, МТЗ НН, ТО НН, МТЗ НН1 (НН2), токовых реле автоматики охлаждения и блокировки РПН при перегрузке.

От ТН, установленных на стороне НН1 и НН2, к терминалу подаются линейные напряжения U_{AB} и U_{BC} . Данные напряжения необходимы для реализации алгоритмов реле минимального ($U_{\text{МФ<}}$) и максимального ($U_{2>}$) напряжений пусковых органов МТЗ и для защиты минимального напряжения.

Через дискретные входы терминала, имеющих гальваническую оптоэлектронную развязку, принимаются сигналы от внешних устройств, переключателей шкафа. Контакты выходных реле терминала коммутируют выходные цепи шкафа и цепи внешней сигнализации.

Предусмотрен дискретный вход "Съем сигнализации" для оперативного снятия сигнализации на светодиодных индикаторах и "Вывод терминала" для отключения выходных реле терминала.

2.4.1. ДЗО НН

Сигналы срабатывания от ДЗО НН ф.А и дифференциальной отсечки ф.А через логические элементы И (4), ИЛИ (7), НЕ-И (10), ИЛИ (13), ИЛИ (15) действуют в узел отключения АТ. С помощью программной накладки **XB09** имеется возможность перевода работы дифференциальной отсечки в режим работы с выдержкой времени через ИЛИ (14), М (1) в случае невозможности обеспечения отстройки по току срабатывания.

Предусмотрен свободно-конфигурируемый вход "Вывод ДЗО НН" для вывода ДЗО НН из работы.

Предусмотрена пофазная светодиодная индикация при срабатывании ДЗО НН.

Работа ДЗО НН ф.В, С и дифференциальной отсечки ф.В, С выполнена по аналогии.

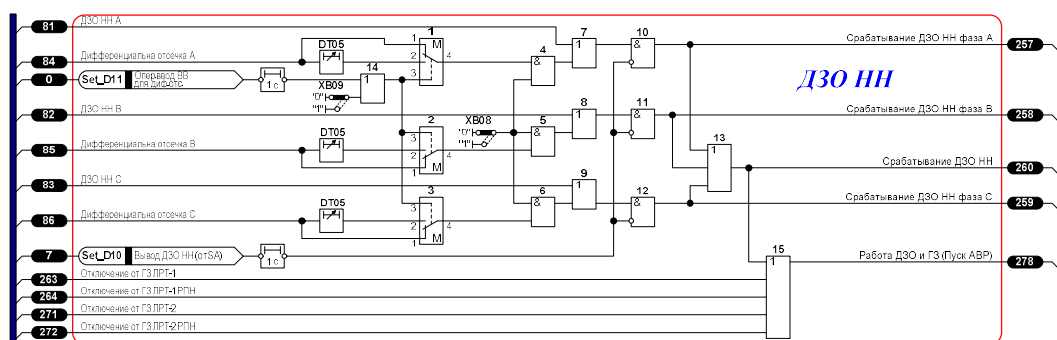


Рисунок 12 – Функциональная логическая схема блока логики ДЗО НН

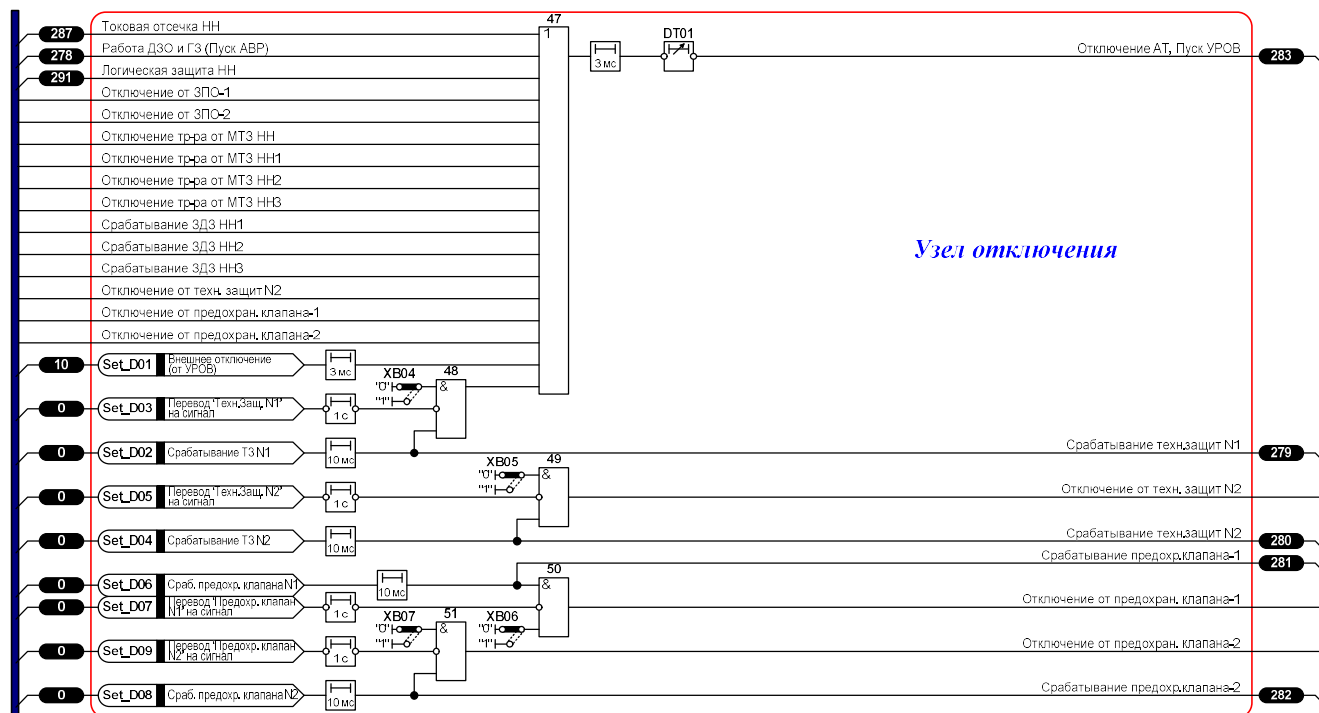


Рисунок 13 – Функциональная логическая схема узла отключения

Таблица 25 – Выдержки времени блока логики ДЗО НН и узла отключения

Обозн.	Наименование	Диапазон	Значение по умолчанию
DT01	Время подхвата срабатывания защит	0,05 – 27,00 с	0,05 с
DT05	Задержка на срабатывание дифф. отсечки	0,00 – 27,00 с	0,06 с

Таблица 26 – Программные накладные блокноты блока логики ДЗО НН и узла отключения

Обозн.	Наименование	Положение		Значение по умолчанию
		"0"	"1"	
XB04	Действие технологических защит N1 на откл. Т(АТ)	не предусмотрено	предусмотрено	предусмотрено
XB05	Действие технологических защит N2 на откл. Т(АТ)	не предусмотрено	предусмотрено	предусмотрено
XB06	Действие предохран-ого клапана N1 на откл. Т(АТ)	не предусмотрено	предусмотрено	предусмотрено
XB07	Действие предохран-ого клапана N2 на откл. Т(АТ)	не предусмотрено	предусмотрено	предусмотрено
XB08	Дифференциальная отсечка	не предусмотрена	предусмотрена	предусмотрена
XB09	Действие диф.отсечки с выдержкой времени	оперативный ввод по входу	введено постоянно	оперативный ввод по входу

2.4.2. Автоматика охлаждения

Реле тока автоматки охлаждения включается на фазные токи сторон НН, НН1, НН2.

При наличии сигнала "Отключены охладители" и срабатывании РТ ЗПО 1 (2) ступени защита от потери охлаждения с выхода элементов ИЛИ (314), И (320), ИЛИ (318), И (319) действует в узел отключения АТ.

Предусмотрена работа ЗПО 3 ступени без контроля тока с выхода элемента И (316) с выдержкой времени DT49.

Предусмотрена работа ЗПО без контроля тока с выхода элемента И (317) с контролем повышения температуры.

Предусмотрен свободно-конфигурируемый вход “Вывод ЗПО” для вывода ЗПО из работы.

С помощью программной накладки XB80 имеется возможность вывести действие ЗПО на отключение.

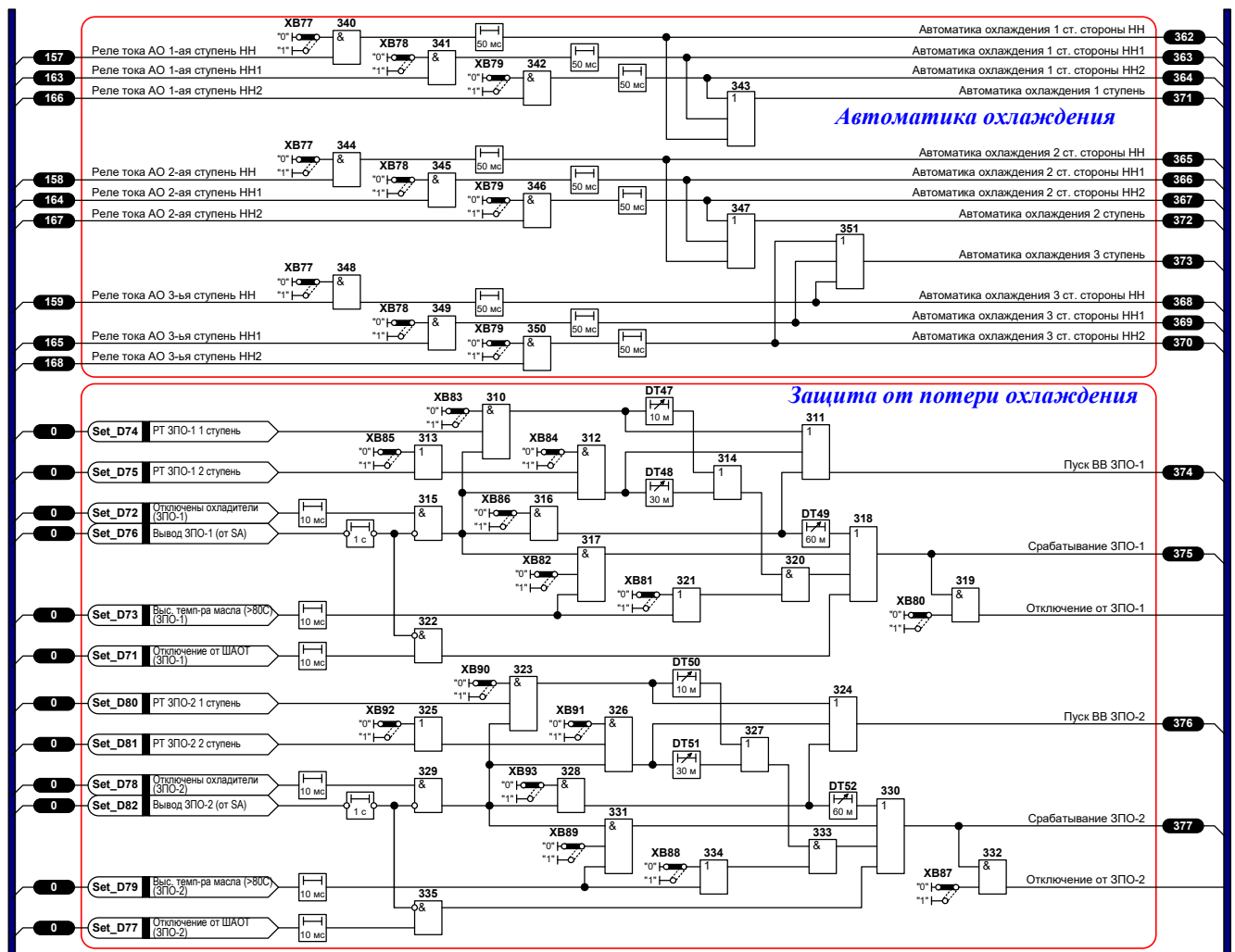


Рисунок 14 – Функциональная логическая схема блока логики автоматки охлаждения

Таблица 27 – Выдержки времени блока логики автоматки охлаждения

Обозн.	Наименование	Диапазон	Значение по умолчанию
DT47	Время срабатывания ЗПО-1 1 ступень	1 - 60 мин	10 мин
DT48	Время срабатывания ЗПО-1 2 ступень	1 - 60 мин	20 мин
DT49	Время срабатывания ЗПО-1 3 ступень	1 - 60 мин	60 мин
DT50	Время срабатывания ЗПО-2 1 ступень	1 - 60 мин	10 мин
DT51	Время срабатывания ЗПО-2 2 ступень	1 - 60 мин	20 мин
DT52	Время срабатывания ЗПО-2 3 ступень	1 - 60 мин	60 мин

Таблица 28 – Программные накладки блока логики автоматике охлаждения

Обозн.	Наименование	Положение		Значение по умолчанию
		"0"	"1"	
XB77	Автоматика охлаждения по току стороны НН	не предусмотрена	предусмотрена	предусмотрена
XB78	Автоматика охлаждения по току стороны НН1	не предусмотрена	предусмотрена	предусмотрена
XB79	Автоматика охлаждения по току стороны НН2	не предусмотрена	предусмотрена	предусмотрена
XB80	Действие защиты от потери охлаждения (ЗПО-1) на откл.	не предусмотрено	предусмотрено	предусмотрено
XB81	Контроль температуры для ЗПО-1 1(2)ст.	предусмотрен	не предусмотрен	предусмотрен
XB82	Контроль температуры при потере дутья ЗПО-1	не предусмотрен	предусмотрен	предусмотрен
XB83	Действие ЗПО-1 1 ст. (с контролем нагрузки)	не предусмотрено	предусмотрено	предусмотрено
XB84	Действие ЗПО-1 2 ст. (с контролем нагрузки)	не предусмотрено	предусмотрено	предусмотрено
XB85	Контроль нагрузки для ЗПО-1 2-ой ступени	предусмотрен	не предусмотрен	не предусмотрен
XB86	Действие ЗПО-1 3 ст. (при потере дутья)	не предусмотрено	предусмотрено	предусмотрено
XB87	Действие защиты от потери охлаждения (ЗПО-2) на откл.	не предусмотрено	предусмотрено	предусмотрено
XB88	Контроль температуры для ЗПО-2 1(2)ст.	предусмотрен	не предусмотрен	предусмотрен
XB89	Контроль температуры при потере дутья ЗПО-2	не предусмотрен	предусмотрен	предусмотрен
XB90	Действие ЗПО-2 1 ст. (с контролем нагрузки)	не предусмотрено	предусмотрено	предусмотрено
XB91	Действие ЗПО-2 2 ст. (с контролем нагрузки)	не предусмотрено	предусмотрено	предусмотрено
XB92	Контроль нагрузки для ЗПО-2 2-ой ступени	предусмотрен	не предусмотрен	не предусмотрен
XB93	Действие ЗПО-2 3 ст. (при потере дутья)	не предусмотрено	предусмотрено	предусмотрено

2.4.3. Блокировка РПН

В комплекте предусмотрена блокировка РПН по току сторон НН1 и НН2.

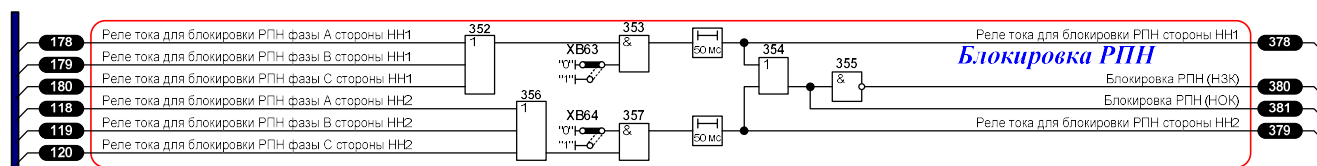


Рисунок 15 – Функциональная логическая схема блока логики блокировки РПН

Таблица 29 – Программные накладки блока логики блокировки РПН

Обозн.	Наименование	Положение		Значение по умолчанию
		"0"	"1"	
XB63	Блокировка РПН по току стороны НН1	не предусмотрена	предусмотрена	предусмотрена
XB64	Блокировка РПН по току стороны НН2	не предусмотрена	предусмотрена	предусмотрена

2.4.4. Защита минимального напряжения (ЗМН НН1, НН2, НН3)

В терминале предусмотрена защита минимального напряжения. ЗМН НН1 (НН2, НН3) при исчезновении питания автотрансформатора с выдержкой времени отключает выключатели НН1 (НН2, НН3) без АПВ. Для ЗМН предусмотрены два реле минимального напряжения, реагирующие на понижение междуфазного напряжения $U_{AB<}$, $U_{BC<}$, реле максимального напряжения, реагирующее на увеличение напряжения $U2>$.

С выхода И (241) через выдержку времени DT43 выдается сигнал на отключение выключателя НН1 без пуска АПВ.

С выхода И (304) через выдержку времени DT44 выдается сигнал на отключение выключателя НН2 без пуска АПВ.

Предусмотрены свободно-конфигурируемые входы “Вывод ЗМН НН1 (НН2, НН3)” для вывода ЗМН НН1 (НН2, НН3) из работы.

Предусмотрена светодиодная индикация при срабатывании ЗМН НН1 (НН2).

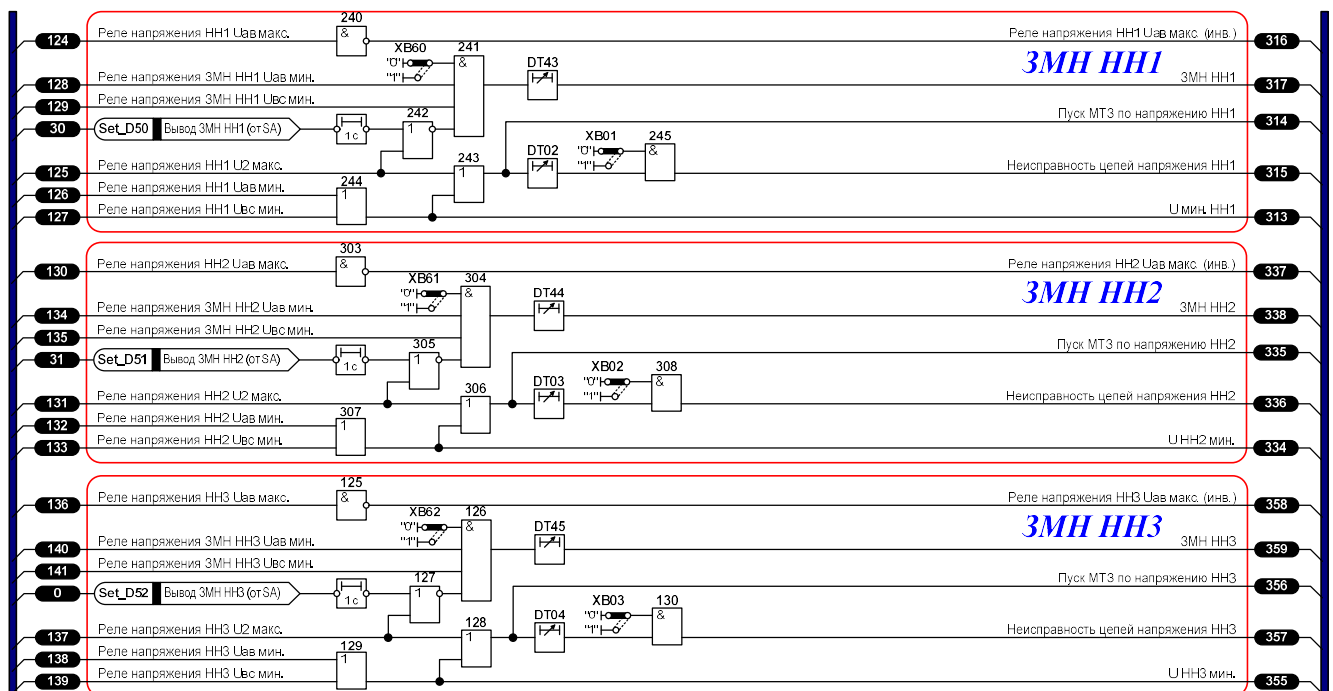


Рисунок 16 – Функциональная логическая схема блока логики ЗМН НН1 (НН2, НН3)

Таблица 30 – Выдержки времени блока логики ЗМН НН1 (НН2, НН3)

Обозн.	Наименование	Диапазон	Значение по умолчанию
DT02	Время срабатывания неисправности цепей напряжения НН1	0,05 – 27,00 с	27,00 с
DT03	Время срабатывания неисправности цепей напряжения НН2	0,05 – 27,00 с	27,00 с
DT04	Время срабатывания неисправности цепей напряжения НН3	0,05 – 27,00 с	27,00 с
DT43	Время срабатывания ЗМН НН1	0,05 – 27,00 с	27,00 с
DT44	Время срабатывания ЗМН НН2	0,05 – 27,00 с	27,00 с
DT45	Время срабатывания ЗМН НН3	0,05 – 27,00 с	27,00 с

Таблица 31 – Программные накладки блока логики ЗМН НН1 (НН2, НН3)

Обозн.	Наименование	Положение		Значение по умолчанию
		"0"	"1"	
XB01	Контроль цепей напряжения стороны НН1	не предусмотрен	предусмотрен	предусмотрен
XB02	Контроль цепей напряжения стороны НН2	не предусмотрен	предусмотрен	предусмотрен
XB03	Контроль цепей напряжения стороны НН3	не предусмотрен	предусмотрен	не предусмотрен
XB60	Действие ЗМН НН1	не предусмотрено	предусмотрено	предусмотрено
XB61	Действие ЗМН НН2	не предусмотрено	предусмотрено	предусмотрено
XB62	Действие ЗМН НН3	не предусмотрено	предусмотрено	не предусмотрено

2.4.5. Газовые защиты ЛРТ

Предусмотрена возможность конфигурирования газовых защит ЛРТ на прием сигналов от сигнальной и отключающей ступеней ГЗ ЛРТ-1 (2), ГЗ ЛРТ-1 (2) РПН.

Предусмотрена возможность конфигурирования входов на приём сигналов для перевода на сигнал ГЗ ЛРТ-1 (2), ГЗ ЛРТ-1 (2) РПН.

Реализована блокировка срабатывания ГЗ ЛРТ при срабатывании контроля изоляции ГЗ ЛРТ спустя выдержку времени **DT46**.

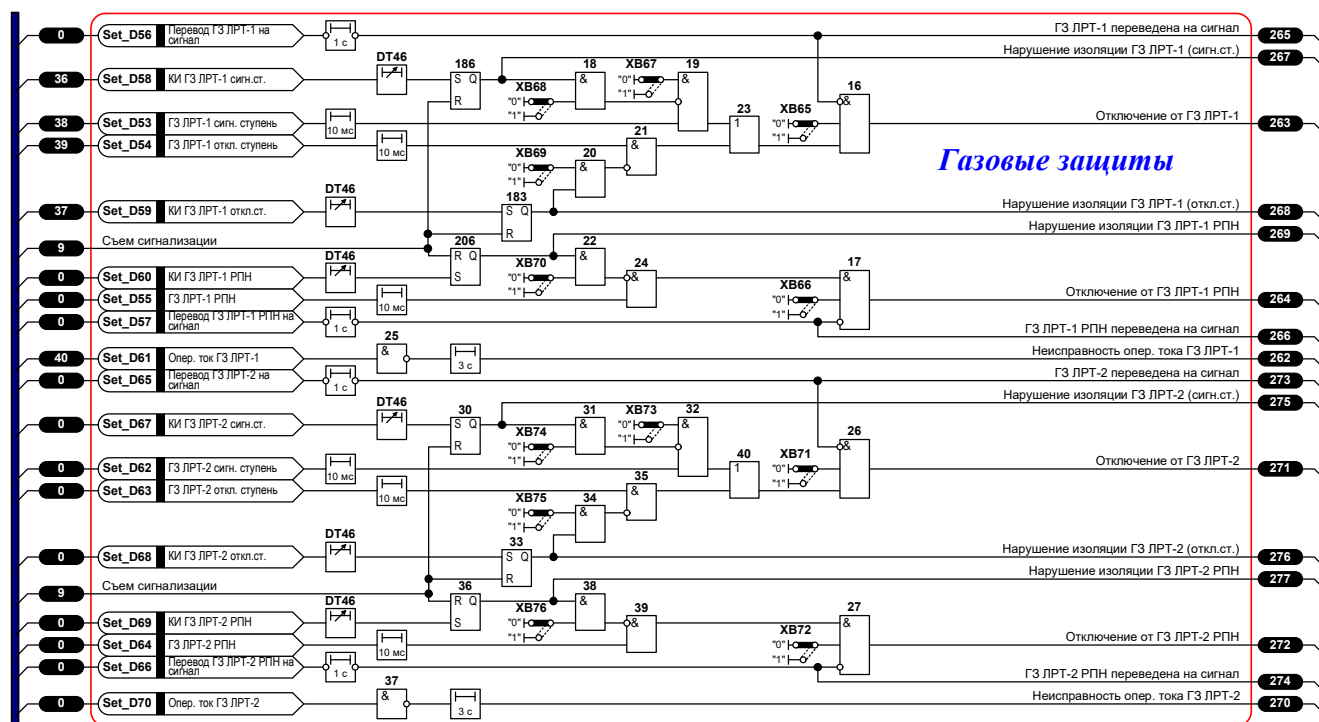


Рисунок 17 – Функциональная логическая схема блока логики ГЗ ЛРТ

Таблица 32 – Выдержки времени блока логики ГЗ ЛРТ

Обозн.	Наименование	Диапазон	Значение по умолчанию
DT46	Время срабатывания КИ ГЗ ЛРТ	0,05 - 27,00 с	1,00 с

Таблица 33 – Программные накладки блока логики ГЗ ЛРТ

Обозн.	Наименование	Положение		Значение по умолчанию
		"0"	"1"	
XB65	Действие ГЗ ЛРТ-1 на отключение	не предусмотрено	предусмотрено	предусмотрено
XB66	Действие ГЗ ЛРТ-1 РПН на отключение	не предусмотрено	предусмотрено	не предусмотрено
XB67	Перевод ГЗ ЛРТ1-сигн. на отключение	не предусмотрен	предусмотрен	предусмотрен
XB68	Действие КИ на вывод ГЗ ЛРТ-1 сигн.ст.	не предусмотрено	предусмотрено	не предусмотрено
XB69	Действие КИ на вывод ГЗ ЛРТ-1 откл.ст.	не предусмотрено	предусмотрено	не предусмотрено
XB70	Действие КИ на вывод ГЗ ЛРТ-1 РПН	не предусмотрено	предусмотрено	не предусмотрено
XB71	Действие ГЗ ЛРТ-2 на отключение	не предусмотрено	предусмотрено	предусмотрено
XB72	Действие ГЗ ЛРТ-2 РПН на отключение	не предусмотрено	предусмотрено	не предусмотрено
XB73	Перевод ГЗ ЛРТ2-сигн. на отключение	не предусмотрен	предусмотрен	предусмотрен
XB74	Действие КИ на вывод ГЗ ЛРТ-2 сигн.ст.	не предусмотрено	предусмотрено	не предусмотрено
XB75	Действие КИ на вывод ГЗ ЛРТ-2 откл.ст.	не предусмотрено	предусмотрено	не предусмотрено
XB76	Действие КИ на вывод ГЗ ЛРТ-2 РПН	не предусмотрено	предусмотрено	не предусмотрено

2.4.6. Максимальная токовая защита стороны НН

Реле тока МТЗ НН включается на линейные токи ввода НН АТ.

Предусмотрен пуск МТЗ НН с выхода элемента ИЛИ (**147**):

- по напряжению пусковыми органами напряжения НН1, НН2, НН3 ($U_{мф<} < U_{2>}$);
- оперативно при вводе накладки **XB15**;
- с контролем положения выключателей НН1, НН2, НН3;
- по напряжению пусковыми органами напряжения НН1;
- по напряжению пусковыми органами напряжения НН2;
- по напряжению пусковыми органами напряжения НН3.

МТЗ НН с выдержкой времени **DT08** действует на отключение секционных выключателей НН1, НН2, НН3 с выхода элемента М (**162**), с выдержкой времени **DT09** на отключение НН с АПВ с выхода элемента ИЛИ (**157**), с выдержкой времени **DT10** в узел отключения АТ.

Предусмотрена блокировка МТЗ НН по 2 гармонике через программную накладку **XB11**.

Предусмотрена светодиодная сигнализация при срабатывании МТЗ НН.

Предусмотрены свободно-конфигурируемый вход "Вывод МТЗ НН и ТО НН" или программная накладка **XB12** для вывода МТЗ НН из работы.

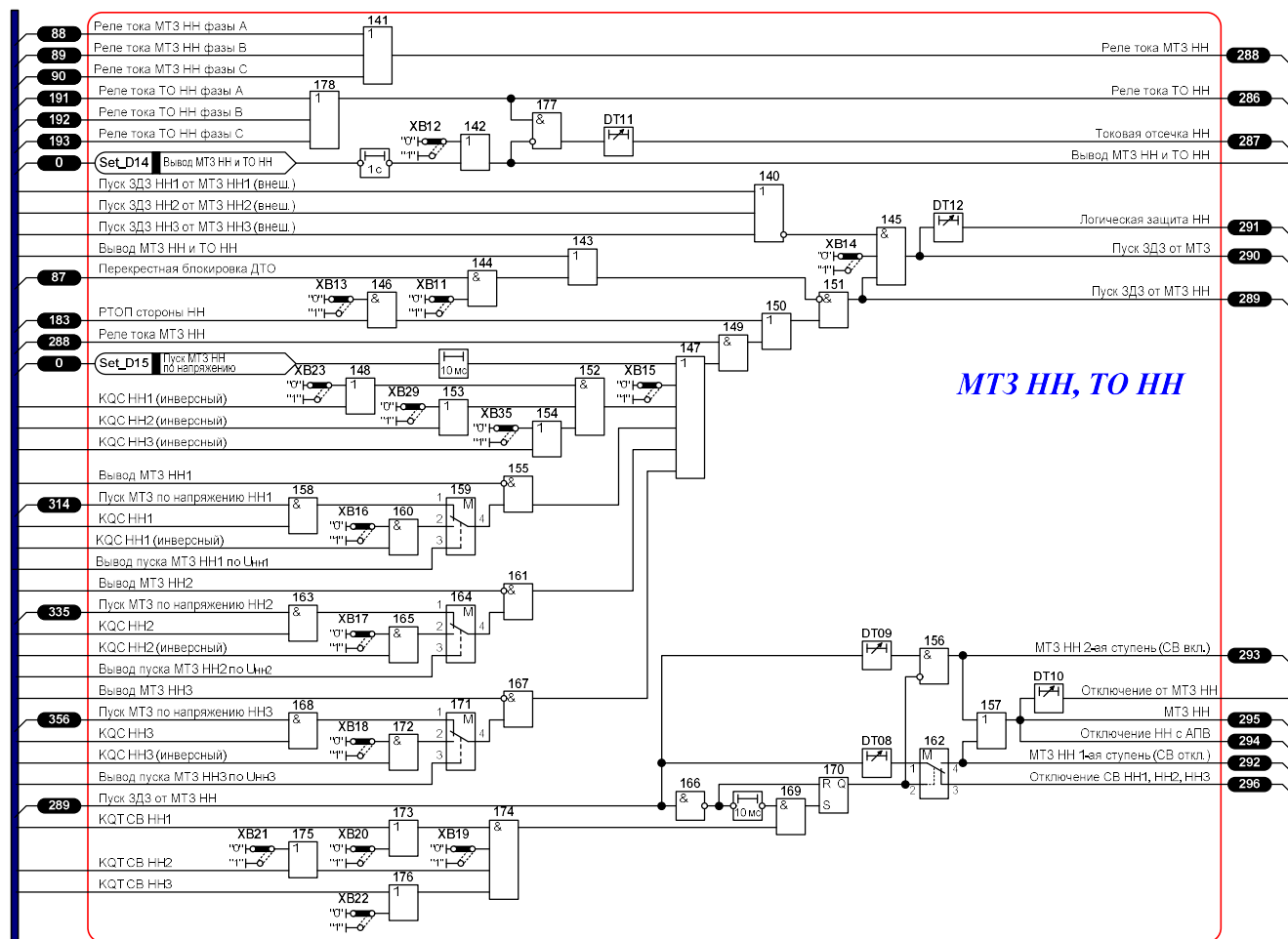


Рисунок 18 – Функциональная логическая схема блока логики МТЗ НН

Таблица 34 – Выдержки времени блока логики МТЗ НН

Обозн.	Наименование	Диапазон	Значение по умолчанию
DT08	Время срабатывания МТЗ НН 1 ступень (СВ откл.)	0,05 - 27,00 с	27,00 с
DT09	Время срабатывания МТЗ НН 2 ступень (СВ вкл.)	0,05 - 27,00 с	27,00 с
DT10	Время срабатывания МТЗ НН на отключение АТ	0,05 - 27,00 с	27,00 с
DT11	Время срабатывания ТО НН	0,05 - 27,00 с	27,00 с
DT12	Время срабатывания ЛЗ НН	0,05 - 27,00 с	27,00 с

Таблица 35 – Программные накладные блок логики МТЗ НН

Обозн.	Наименование	Положение		Значение по умолчанию
		"0"	"1"	
XB11	Блокировка МТЗ НН от БТН	не предусмотрено	предусмотрена	не предусмотрено
XB12	Действие МТЗ НН и ТО НН	предусмотрено	не предусмотрено	не предусмотрено
XB13	Реле тока обратной последовательности (РТОП) для МТЗ НН	не предусмотрено	предусмотрено	не предусмотрено
XB14	Действие логической защиты НН	не предусмотрено	предусмотрено	не предусмотрено
XB15	Пуск МТЗ НН по наложению	предусмотрен	не предусмотрен	не предусмотрен

XB16	Пуск МТЗ НН при выводе пуска по напряжению НН1 (Q1 откл.)	не предусмотрен	предусмотрен	не предусмотрен
XB17	Пуск МТЗ НН при выводе пуска по напряжению НН2 (Q4 откл.)	не предусмотрен	предусмотрен	не предусмотрен
XB18	Пуск МТЗ НН при выводе пуска по напряжению НН3 (Q5 откл.)	не предусмотрен	предусмотрен	не предусмотрен
XB19	Ускорение МТЗ НН при отключенных СВ НН1(НН2, НН3)	не предусмотрено	предусмотрено	не предусмотрено
XB20	Действие сигнала KQT СВ НН1 для ускорения МТЗ НН	предусмотрено	не предусмотрено	не предусмотрено
XB21	Действие сигнала KQT СВ НН2 для ускорения МТЗ НН	предусмотрено	не предусмотрено	не предусмотрено
XB22	Действие сигнала KQT СВ НН3 для ускорения МТЗ НН	предусмотрено	не предусмотрено	не предусмотрено

2.4.7. МТЗ НН1, ЛЗШ НН1, ЗДЗ НН1

МТЗ НН1 имеет 2 ступени. Реле тока МТЗ НН1 включается на линейные токи стороны НН1.

МТЗ НН1 2 ступень при включенном положении СВ НН1 с выхода элемента **DT16**, НЕ-И (**196**), ИЛИ (**197**) действует на отключение СВ НН1, с выдержкой времени **DT14** с выхода элементов М (**200**), НЕ-И (**201**) на отключение НН1 с АПВ, с выдержкой времени **DT17** в узел отключения АТ.

МТЗ НН1 1 ступень при отключенном положении СВ НН1 с выхода элемента **DT13**, НЕ-И (**201**) действует на отключение НН1 с АПВ, с выдержкой времени **DT17** в узел отключения АТ.

Предусмотрено ускорение МТЗ НН1 при включении Q1. С выдержкой времени **DT15** МТЗ НН1 действует на отключение НН1 без АПВ, с выдержкой времени **DT17** в узел отключения Т (АТ).

Предусмотрен свободно-конфигурированный вход “Вывод МТЗ НН1” или программная накладка **XB23** для вывода МТЗ НН1 из работы.

Предусмотрена светодиодная сигнализация при срабатывании МТЗ НН1.

ЛЗШ НН1 работает при срабатывании МТЗ соответствующей стороны и при отсутствии срабатывания токовых реле на присоединениях, отходящих от этой стороны. Для ЛЗШ НН1 используется сигнал о пуске МТЗ НН1 с подтверждением пуска ЛЗШ НН1 от цепочки нормально закрытых контактов токовых реле присоединений. В зависимости от положения программной накладки **XB43** ЛЗШ НН1 с выдержкой времени **DT31** действует на отключение НН1 с АПВ или без АПВ, далее с выдержкой времени **DT17** – в узел отключения АТ.

Предусмотрена программная накладка **XB42** для вывода ЛЗШ НН1 из работы.

Предусмотрена светодиодная индикация при срабатывании ЛЗШ НН1.

Дуговая защита НН1 при срабатывании датчика дуговой защиты НН1 (SQH Q1) с подтверждением пуска ЗДЗ от МТЗ с выхода элемента М (**225**) действует в узел отключения АТ. ЗДЗ НН1 с выдержкой времени на возврат **DT37** формирует сигнал на блокировку цепи отключения выключателя Q1 через программную накладку **XB53**.

Предусмотрена программная накладка **XB52** для вывода ЗДЗ НН1 из работы.

Предусмотрена светодиодная индикация при срабатывании ЗДЗ НН1.

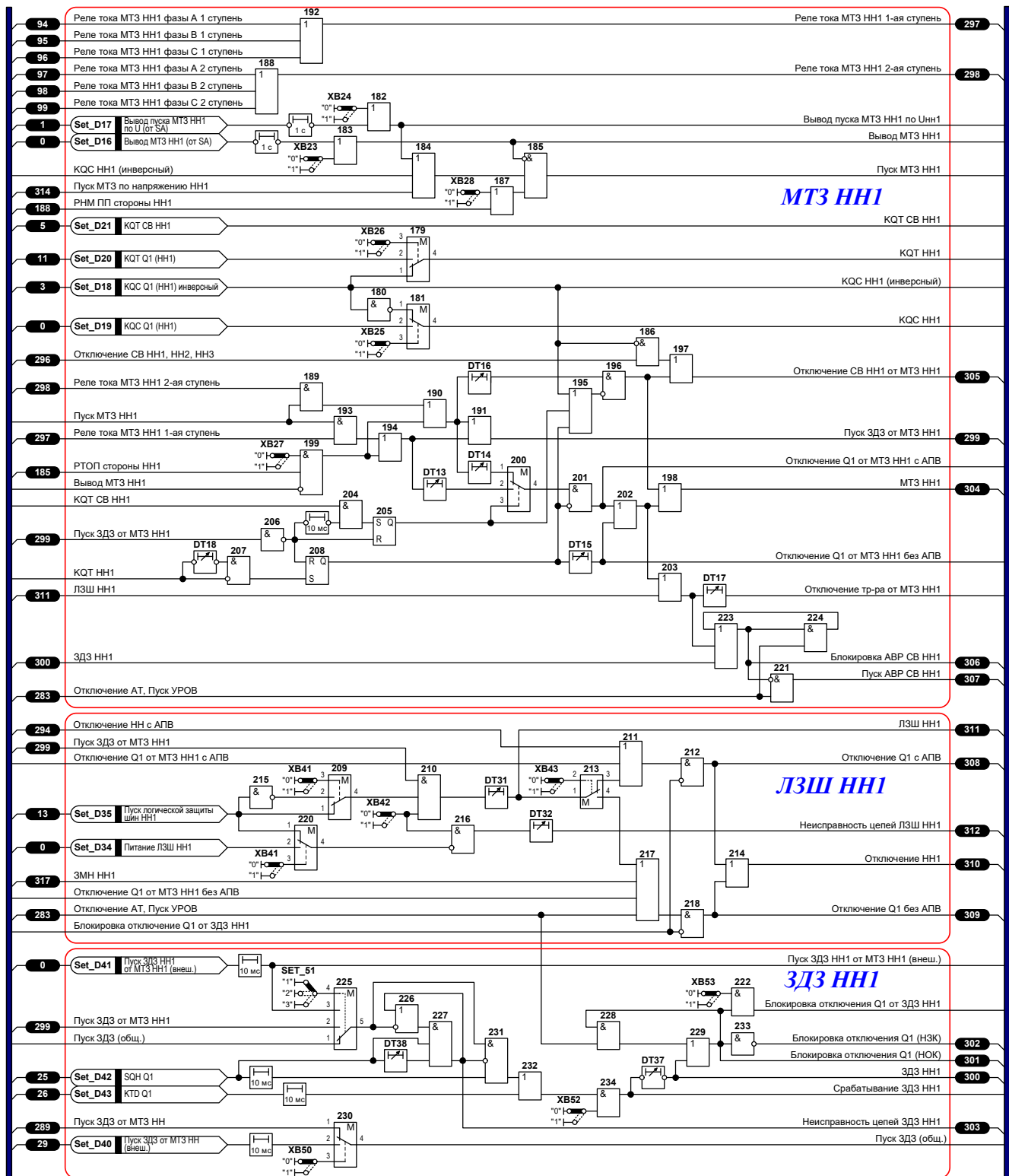


Рисунок 19 – Функциональная логическая схема блока логики МТЗ НН1, ЛЗШ НН1, ЗДЗ НН1

Таблица 36 – Выдержки времени блока логики МТЗ НН1, ЛЗШ НН1, ЗДЗ НН1

Обозн.	Наименование	Диапазон	Значение по умолчанию
DT13	Время срабатывания МТЗ НН1 1 ступень (СВ НН1 откл.)	0,05 - 27,00 с	27,00 с
DT14	Время срабатывания МТЗ НН1 2 ступень (СВ НН1 вкл.)	0,05 - 27,00 с	27,00 с
DT15	Время срабатывания МТЗ НН1 с ускорением	0,05 - 27,00 с	27,00 с
DT16	Время срабатывания МТЗ НН1 на отключение СВ	0,05 - 27,00 с	27,00 с
DT17	Время срабатывания МТЗ НН1 на отключение Т(АТ)	0,05 - 27,00 с	27,00 с
DT18	Время ввода ускорения МТЗ НН1	0,05 - 27,00 с	0,05 с
DT31	Время срабатывания ЛЗШ НН1	0,05 - 27,00 с	10,00 с
DT32	Время сигнализации неисправности ЛЗШ НН1	0,50 - 27,00 с	27,00 с
DT37	Время подхвата срабатывания ЗДЗ НН1 на блокировку откл. Q1	0,05 - 27,00 с	0,05 с
DT38	Время срабатывания неисправности цепи ЗДЗ Q1	0,05 - 27,00 с	0,60 с

Таблица 37 – Программные накладки блока логики МТЗ НН1, ЛЗШ НН1, ЗДЗ НН1

Обозн.	Наименование	Положение		Значение по умолчанию
		"0"	"1"	
XB23	Действие МТЗ НН1	предусмотрено	не предусмотрено	предусмотрено
XB24	Пуск МТЗ НН1 по напряжению НН1	предусмотрен	не предусмотрен	предусмотрен
XB25	Действие команды 'KQC Q1 (НН1)' в МТЗ НН	не предусмотрено	предусмотрено	не предусмотрено
XB26	Действие команды 'KQT Q1 (НН1)' в МТЗ	не предусмотрено	предусмотрено	предусмотрено
XB27	Действие РТОП НН1 МТЗ НН1	не предусмотрено	предусмотрено	не предусмотрено
XB28	Действие РНМПП НН1 в МТЗ НН1	предусмотрено	не предусмотрено	не предусмотрено
XB41	Тип контакта 'Пуск ЛЗШ НН1'	НЗК	НОК	НЗК
XB42	Действие ЛЗШ НН1	не предусмотрено	предусмотрено	предусмотрено
XB43	Действие ЛЗШ НН1 на отключение Q1	с АПВ	без АПВ	с АПВ
XB50	Выбор пуска ЗДЗ	от МТЗ НН (внт)	от МТЗ НН (внш)	от МТЗ НН (внш)
XB52	Действие ЗДЗ НН1	не предусмотрено	предусмотрено	предусмотрено
XB53	Блокировка отключения Q1 от ЗДЗ НН1	не предусмотрена	предусмотрена	предусмотрена

Обозн.	Наименование	Положение			Значение по умолчанию
		"0"	"1"	"2"	
Set_51	Выбор пуска ЗДЗ НН1	от МТЗ НН	от МТЗ НН1 (внт)	от МТЗ НН1 (внш)	от МТЗ НН

2.4.8. МТЗ НН2, ЛЗШ НН2, ЗДЗ НН2

МТЗ НН2 имеет 2 ступени. Реле тока МТЗ НН2 включается на линейные токи стороны НН2.

МТЗ НН2 2 ступень при включенном положении СВ НН2 с выхода элемента **DT22**, НЕ-И (**264**), ИЛИ (**265**) действует на отключение СВ НН2, с выдержкой времени **DT20** с выхода элементов М (**267**), НЕ-И (**268**) на отключение НН2 с АПВ, с выдержкой времени **DT23** в узел отключения АТ.

МТЗ НН2 1 ступень при отключенном положении СВ НН2 с выхода элемента **DT19**, НЕ-И (**268**) действует на отключение НН2 с АПВ, с выдержкой времени **DT23** в узел отключения АТ.

Предусмотрено ускорение МТЗ НН2 при включении Q4. С выдержкой времени **DT21** МТЗ НН2 действует на отключение НН2 без АПВ, с выдержкой времени **DT23** в узел отключения АТ.

Предусмотрен свободно-конфигурированный вход “Вывод МТЗ НН2” или программная накладка **XB29** для вывода МТЗ НН2 из работы.

Предусмотрена светодиодная сигнализация при срабатывании МТЗ НН2.

ЛЗШ НН2 работает при срабатывании МТЗ соответствующей стороны и при отсутствии срабатывания токовых реле на присоединениях, отходящих от этой стороны. Для ЛЗШ НН2 используется сигнал о пуске МТЗ НН2 с подтверждением пуска ЛЗШ НН2 от цепочки нормально закрытых контактов токовых реле присоединений. В зависимости от положения программной накладки **XB46** ЛЗШ НН2 с выдержкой времени **DT33** действует на отключение НН2 с АПВ или без АПВ, далее с выдержкой времени **DT23** – в узел отключения АТ.

Предусмотрена программная накладка **XB45** для вывода ЛЗШ НН2 из работы.

Предусмотрена светодиодная индикация при срабатывании ЛЗШ НН2.

Дуговая защита НН2 при срабатывании датчика дуговой защиты НН2 (SQH Q4) с подтверждением пуска ЗДЗ от МТЗ с выхода элемента М (**387**) действует в узел отключения АТ. ЗДЗ НН2 с выдержкой времени на возврат **DT39** формирует сигнал на блокировку цепи отключения выключателя Q4 через программную накладку **XB56**.

Предусмотрена программная накладка **XB55** для вывода ЗДЗ НН2 из работы.

Предусмотрена светодиодная индикация при срабатывании ЗДЗ НН2.

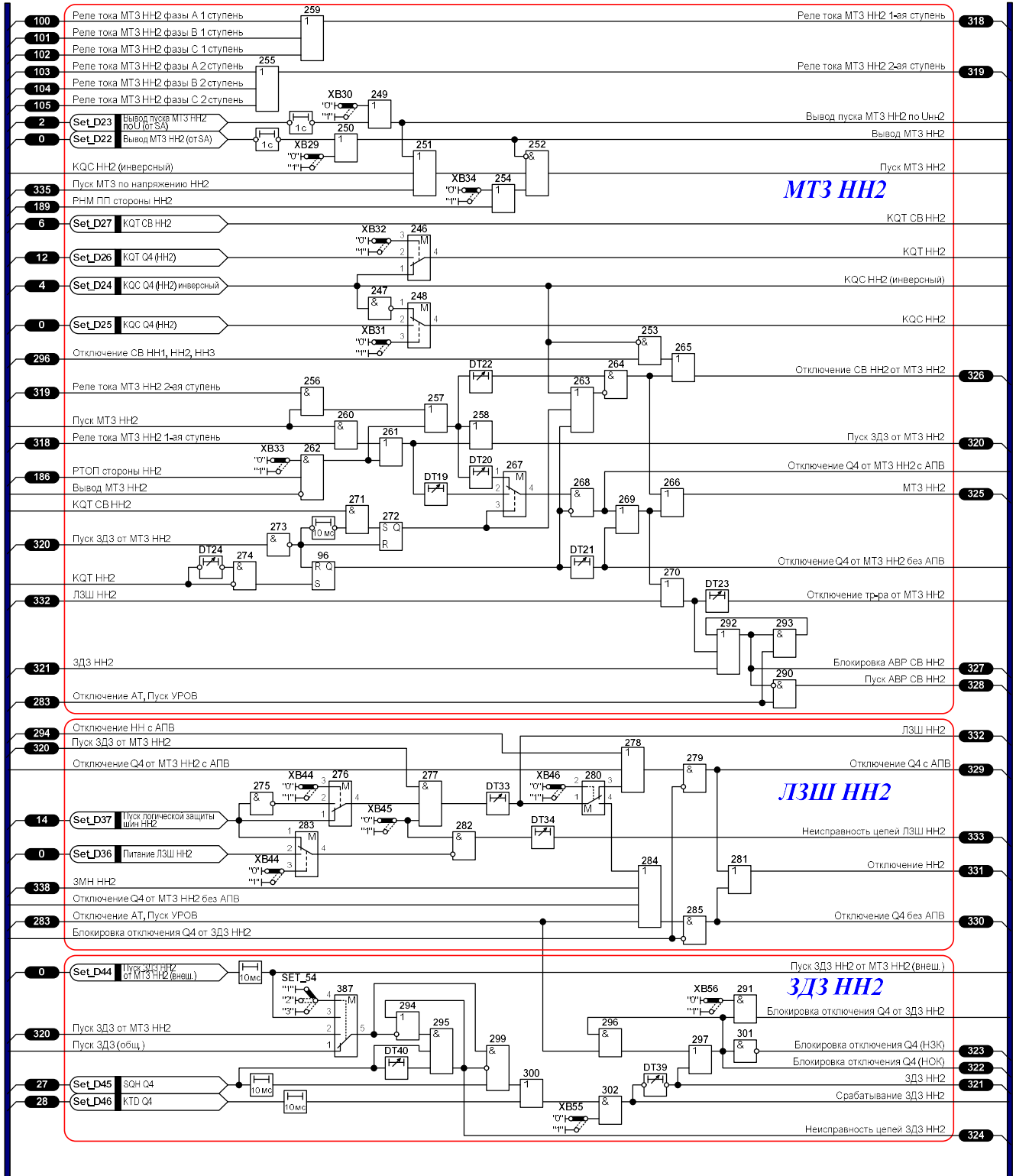


Рисунок 20 – Функциональная логическая схема блока логики МТЗ НН2, ЛЗШ НН2, ЗДЗ НН2

Таблица 38 – Выдержки времени блока логики МТЗ НН2, ЛЗШ НН2, ЗДЗ НН2

Обозн.	Наименование	Диапазон	Значение по умолчанию
DT19	Время срабатывания МТЗ НН2 1 ступень (СВ НН2 откл.)	0,05 - 27,00 с	27,00 с
DT20	Время срабатывания МТЗ НН2 2 ступень (СВ НН2 вкл.)	0,05 - 27,00 с	27,00 с
DT21	Время срабатывания МТЗ НН2 с ускорением	0,05 - 27,00 с	27,00 с
DT22	Время срабатывания МТЗ НН2 на отключение СВ	0,05 - 27,00 с	27,00 с
DT23	Время срабатывания МТЗ НН2 на отключение Т(АТ)	0,05 - 27,00 с	27,00 с
DT24	Время ввода ускорения МТЗ НН2	0,05 - 27,00 с	0,05 с
DT33	Время срабатывания ЛЗШ НН2	0,05 - 27,00 с	10,00 с
DT34	Время сигнализации неисправности ЛЗШ НН2	0,50 - 27,00 с	27,00 с
DT39	Время подхвата срабатывания ЗДЗ НН2 на блокировку откл. Q4	0,05 - 27,00 с	0,05 с
DT40	Время срабатывания неисправности цепи ЗДЗ Q4	0,05 - 27,00 с	0,60 с

Таблица 39 – Программные накладки блока логики МТЗ НН2, ЛЗШ НН2, ЗДЗ НН2

Обозн.	Наименование	Положение		Значение по умолчанию
		"0"	"1"	
XB29	Действие МТЗ НН2	предусмотрено	не предусмотрено	предусмотрено
XB30	Пуск МТЗ НН2 по напряжению НН2	предусмотрен	не предусмотрен	предусмотрен
XB31	Действие команды 'KQC Q4 (НН2)' в МТЗ НН	не предусмотрено	предусмотрено	не предусмотрено
XB32	Действие команды 'KQT Q4 (НН2)' в МТЗ	не предусмотрено	предусмотрено	предусмотрено
XB33	Действие РТОП НН2 МТЗ НН2	не предусмотрено	предусмотрено	не предусмотрено
XB34	Действие РНМПП НН2 в МТЗ НН2	предусмотрено	не предусмотрено	не предусмотрено
XB44	Тип контакта 'Пуск ЛЗШ НН2'	НЗК	НОК	НЗК
XB45	Действие ЛЗШ НН2	не предусмотрено	предусмотрено	предусмотрено
XB46	Действие ЛЗШ НН2 на отключение Q4	с АПВ	без АПВ	с АПВ
XB55	Действие ЗДЗ НН2	не предусмотрено	предусмотрено	предусмотрено
XB56	Блокировка отключения Q4 от ЗДЗ НН2	не предусмотрена	предусмотрена	предусмотрена

Обозн.	Наименование	Положение			Значение по умолчанию
		"0"	"1"	"2"	
Set_54	Выбор пуска ЗДЗ НН2	от МТЗ НН	от МТЗ НН2 (внт)	от МТЗ НН2 (внш)	от МТЗ НН

2.4.9. МТЗ ННЗ, ЛЗШ ННЗ, ЗДЗ ННЗ

МТЗ ННЗ имеет 2 ступени. Реле тока МТЗ ННЗ включается на линейные токи стороны ННЗ.

МТЗ ННЗ 2 ступень при включенном положении СВ ННЗ с выхода элемента **DT28**, НЕ-И (**83**), ИЛИ (**81**) действует на отключение СВ ННЗ, с выдержкой времени **DT26** с выхода элементов М (**85**), НЕ-И (**87**) на отключение ННЗ с АПВ, с выдержкой времени **DT29** в узел отключения АТ.

МТЗ ННЗ 1 ступень при отключенном положении СВ ННЗ с выхода элемента **DT25**, НЕ-И (**87**) действует на отключение ННЗ с АПВ, с выдержкой времени **DT29** в узел отключения АТ.

Предусмотрено ускорение МТЗ ННЗ при включении Q5. С выдержкой времени **DT27** МТЗ ННЗ действует на отключение ННЗ без АПВ, с выдержкой времени **DT29** в узел отключения АТ.

Предусмотрен свободно-конфигурированный вход “Вывод МТЗ ННЗ” или программная накладка **XB35** для вывода МТЗ ННЗ из работы.

ЛЗШ ННЗ работает при срабатывании МТЗ соответствующей стороны и при отсутствии срабатывания токовых реле на присоединениях, отходящих от этой стороны. Для ЛЗШ ННЗ используется сигнал о пуске МТЗ ННЗ с подтверждением пуска ЛЗШ ННЗ от цепочки нормально закрытых контактов токовых реле присоединений. В зависимости от положения программной наклейки **XB49** ЛЗШ ННЗ с выдержкой времени **DT35** действует на отключение ННЗ с АПВ или без АПВ, далее с выдержкой времени **DT29** – в узел отключения АТ.

Предусмотрена программная накладка **XB48** для вывода ЛЗШ ННЗ из работы.

Дуговая защита ННЗ при срабатывании датчика дуговой защиты ННЗ (SQH Q5) с подтверждением пуска ЗДЗ от МТЗ с выхода элемента М (**114**) действует в узел отключения АТ. ЗДЗ ННЗ с выдержкой времени на возврат **DT41** формирует сигнал на блокировку цепи отключения выключателя Q5 через программную накладка **XB59**.

Предусмотрена программная накладка **XB58** для вывода ЗДЗ ННЗ из работы.

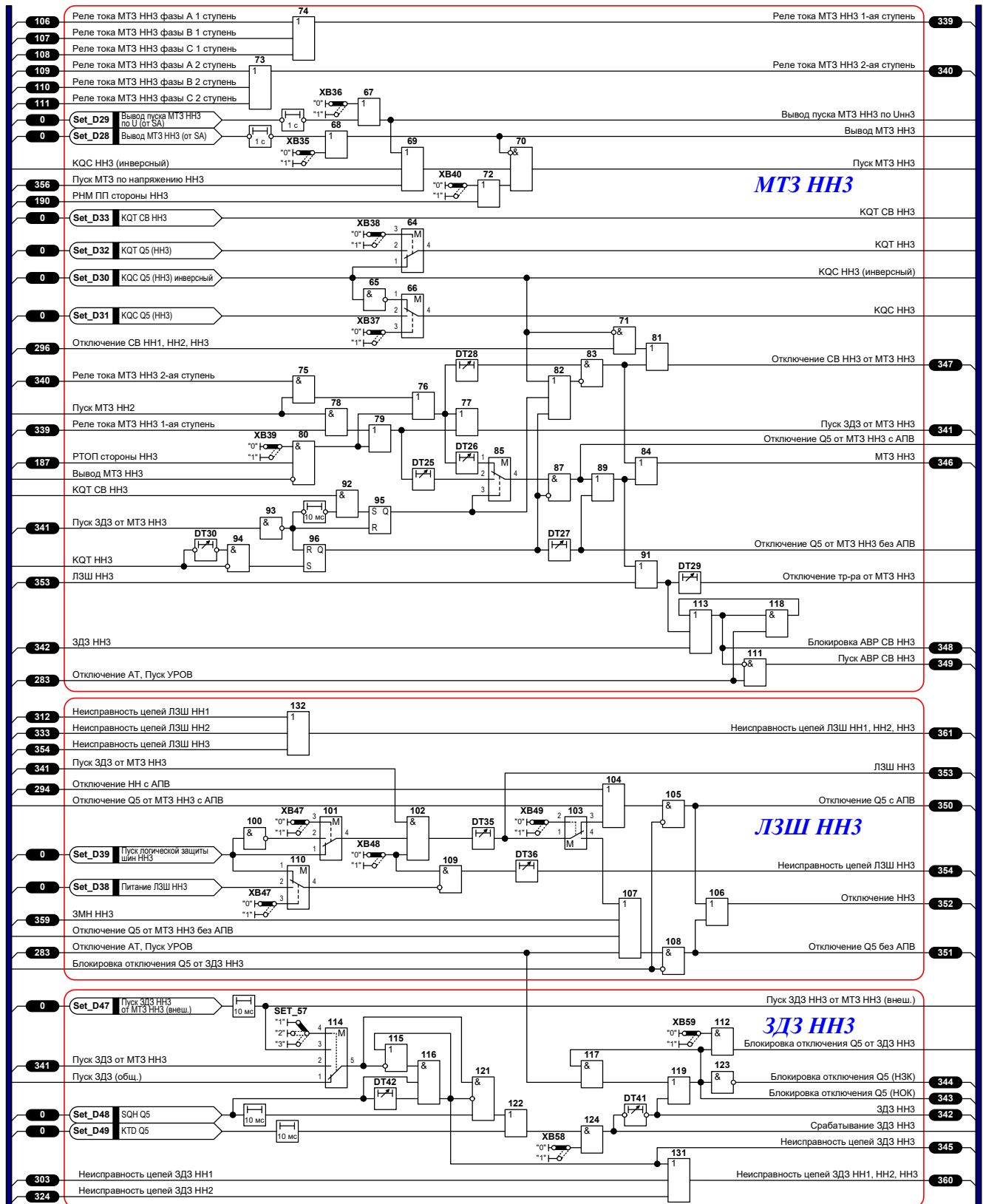


Рисунок 21 – Функциональная логическая схема блока логики МТЗ НН3, ЛЗШ НН3, ЗДЗ НН3

Таблица 40 – Выдержки времени блока логики МТЗ ННЗ, ЛЗШ ННЗ, ЗДЗ ННЗ

Обозн.	Наименование	Диапазон	Значение по умолчанию
DT25	Время срабатывания МТЗ ННЗ 1 ступень (СВ ННЗ откл.)	0,05 - 27,00 с	27,00 с
DT26	Время срабатывания МТЗ ННЗ 2 ступень (СВ ННЗ вкл.)	0,05 - 27,00 с	27,00 с
DT27	Время срабатывания МТЗ ННЗ с ускорением	0,05 - 27,00 с	27,00 с
DT28	Время срабатывания МТЗ ННЗ на отключение СВ	0,05 - 27,00 с	27,00 с
DT29	Время срабатывания МТЗ ННЗ на отключение Т(АТ)	0,05 - 27,00 с	27,00 с
DT30	Время ввода ускорения МТЗ ННЗ	0,05 - 27,00 с	0,05 с
DT35	Время срабатывания ЛЗШ ННЗ	0,05 - 27,00 с	10,00 с
DT36	Время сигнализации неисправности ЛЗШ ННЗ	0,50 - 27,00 с	27,00 с
DT41	Время подхвата срабатывания ЗДЗ ННЗ на блокировку откл. Q5	0,05 - 27,00 с	0,05 с
DT42	Время срабатывания неисправности цепи ЗДЗ Q5	0,05 - 27,00 с	0,60 с

Таблица 41 – Программные накладки блока логики МТЗ ННЗ, ЛЗШ ННЗ, ЗДЗ ННЗ

Обозн.	Наименование	Положение		Значение по умолчанию
		"0"	"1"	
XB35	Действие МТЗ ННЗ	предусмотрено	не предусмотрено	предусмотрено
XB36	Пуск МТЗ ННЗ по напряжению ННЗ	предусмотрен	не предусмотрен	предусмотрен
XB37	Действие команды 'KQC Q5 (ННЗ)' в МТЗ НН	не предусмотрено	предусмотрено	не предусмотрено
XB38	Действие команды 'KQT Q5 (ННЗ)' в МТЗ	не предусмотрено	предусмотрено	предусмотрено
XB39	Действие РТОП ННЗ МТЗ ННЗ	не предусмотрено	предусмотрено	не предусмотрено
XB40	Действие РНМПП ННЗ в МТЗ ННЗ	предусмотрено	не предусмотрено	не предусмотрено
XB47	Тип контакта 'Пуск ЛЗШ ННЗ'	НЗК	НОК	НЗК
XB48	Действие ЛЗШ ННЗ	не предусмотрено	предусмотрено	предусмотрено
XB49	Действие ЛЗШ ННЗ на отключение Q5	с АПВ	без АПВ	с АПВ
XB58	Действие ЗДЗ ННЗ	не предусмотрено	предусмотрено	предусмотрено
XB59	Блокировка отключения Q5 от ЗДЗ ННЗ	не предусмотрена	предусмотрена	предусмотрена

Обозн.	Наименование	Положение			Значение по умолчанию
		"0"	"1"	"2"	
Set_57	Выбор пуска ЗДЗ ННЗ	от МТЗ НН	от МТЗ ННЗ (внт)	от МТЗ ННЗ (внш)	от МТЗ НН

2.4.10. Дополнительные функции терминала

В состав терминала БЭ2704 305 входит регистратор событий (изменений состояния) до 512 логических сигналов (как внешних, так и формируемых внутри терминала). Точность привязки метки времени к регистрируемому событию 0,001 с. Устройство позволяет запомнить до 1024 событий во времени. При переполнении буфера событий новая информация записывается на место самой старой информации (по времени записи). Переполнение буфера событий не может возникать при постоянном вычитывании событий с помощью системы мониторинга **EKRASMS**.

Терминал обеспечивает осциллографирование всех входных аналоговых сигналов (до 10 входных сигналов) и до 128 дискретных сигналов, выбираемых из списка 512 логических сигналов (как внешних, так и формируемых внутри устройства) с дискретностью 12 или 24 цифровых отсчёта за период.

Максимальное время записи каждой осциллограммы – 10 с. Время записи предшествующего (предаварийного) режима регулируется в пределах (0,04 – 0,50) с. Время записи послеаварийного режима (продолжение записи после исчезновения условий пуска) регулируется в пределах (0,50 – 5,00) с.

Пуск аварийного осциллографа может производиться от изменения логических сигналов с "0" на "1" или с "1" на "0", выбираемых пользователем из списка 512 логических сигналов, как внешних, так и формируемых внутри устройства.

Запись осциллограмм производится на встроенную в устройство карту памяти типа **CompactFlash™** с объемом записываемой информации 16 – 512 МБ. Запись осуществляется по "кольцу": при недостатке на карте места для записи очередной осциллограммы стираются самые старые осциллограммы.

Назначение регистрируемых и осциллографируемых сигналов осуществляется релейным персоналом с помощью дисплея и клавиатуры терминала или с использованием ПК и системы мониторинга **EKRASMS**. Описание программы анализа осциллограмм **WNDR32** приведено в документе ЭКРА.00003-01 90 01.

Наличие встроенных программ проверки функционирования и диагностики терминала не исключает необходимости осуществления периодически полной проверки шкафа релейным персоналом. Система самодиагностики терминала не охватывает: входные трансформаторы, входные оптроны и контакты выходных реле.

Описание программы **«Анализ осциллограмм»** (WNDR32.exe) приведено в руководстве пользователя ЭКРА.00003-01 90 01 «Комплекс программ WNDR».

2.4.11. Связь с АСУ ТП

Терминал БЭ2704 305 может использоваться в качестве системы сбора информации для АСУ ТП. Подробная информация по связи с АСУ ТП приведена в руководстве по эксплуатации на терминалы серии БЭ2704 ЭКРА.656132.265-01 РЭ.

Вопрос об организации обмена данными между аппаратурой разных фирм-разработчиков аппаратно-программных средств решается при выполнении каждого конкретного проекта.

3. Принцип действия шкафа

Фазные токи подключаются к контактным наборным зажимам шкафа и подаются на клеммы терминалов через испытательные блоки (БИ): SG1...SG8. Междофазные напряжения и напряжение разомкнутого напряжения подключаются через БИ SG9...SG12.

Напряжения оперативного постоянного тока заводятся в шкаф от отдельных автоматических выключателей. Напряжение $\pm EC1$, $\pm EC2$ используется для питания терминалов и выходных промежуточных реле, напряжение $\pm EC3$ - для питания газовых защит.

С целью повышения помехоустойчивости в цепях питания терминала и газовых защит предусмотрены специальные помехозащитные фильтры. Фильтры установлены в нижней части шкафа и снабжены зажимами, которые предназначены для присоединения под винт одного или двух медных проводников сечением до 4 мм² включительно.

Напряжения питания $\pm EC1$, $\pm EC2$ и $\pm EC3$ подаются непосредственно на входы фильтров E3...E5 соответственно, а с его выходов ($\pm 220B1$, $\pm 220B2$ и $\pm 220B3$) - на ряды зажимов шкафа. Это позволяет подавить высокочастотные помехи, имеющие место непосредственно на входе шкафа в цепях оперативного постоянного тока и избежать высокочастотных наводок через монтажные емкостные связи.

Все дискретные входные и выходные сигналы от ряда зажимов шкафа подаются на терминал и реле через испытательные зажимы. Это позволяет отключить терминал и реле от всех внешних цепей и обеспечить подключение через эти же зажимы устройств проверки.

Действие комплекта шкафа в выходные цепи осуществляется подачей напряжения на выходные реле терминала, контакты которых, размноженные при необходимости с помощью промежуточных реле, коммутируют соответствующие пары зажимов.

Сигнализация шкафа выполняется на реле K49, K50, лампах HL1 – HL4 и светодиодных индикаторах терминала. От реле шкафа выдаются сигналы для действия на табло “Срабатывание”, “Неисправность”, “Монтажная единица” и на звуковую сигнализацию при возникновении аварийных ситуаций (“Звук”).

На зажимы X175 - X211 выведен контрольный выход терминала. Данный выход используется при снятии уставок измерительных реле.

4. Использование по назначению

4.1. Эксплуатационные ограничения

4.1.1. Климатические условия монтажа и эксплуатации шкафа должны соответствовать требованиям 0 настоящего РЭ. Возможность работы шкафа в условиях, отличных от указанных, должна согласовываться с предприятием-держателем подлинников конструкторской документации и с предприятием – изготовителем.

4.1.2. Группа условий эксплуатации должна соответствовать требованиям 1.1.5 настоящего РЭ.

4.2. Подготовка изделия к использованию

4.2.1. Меры безопасности при подготовке изделия к использованию.

4.2.1.1. Монтаж, обслуживание и эксплуатацию шкафа разрешается производить лицам, прошедшим специальную подготовку, имеющим аттестацию на право выполнения работ (с учётом соблюдения необходимых мер защиты изделий от воздействия статического электричества), хорошо знающим особенности электрической схемы и конструкцию шкафа.



Монтаж шкафа и работы на разъёмах терминала, рядах зажимов шкафа и разъёмах устройств следует производить при обесточенном состоянии шкафа. При необходимости проведения проверок должны приниматься дополнительные меры, предотвращающие поражения обслуживающего персонала электрическим током.

По требованиям защиты человека от поражения электрическим током шкаф соответствует классу 1 по ГОСТ 12.2.007.0-75.

4.2.1.2. Шкаф перед включением и во время работы должен быть надёжно заземлён.

4.2.2. Внешний осмотр, порядок установки шкафа.

4.2.2.1. Упакованный шкаф поставить на горизонтальную поверхность, руководствуясь знаками «Верх». Убедиться в соответствии содержимого упаковочному листу. Извлечь шкаф из упаковки и снять с него ящик с запасными частями и приспособлениями (если они поставляются в одной таре).

Произвести внешний осмотр шкафа, убедиться в отсутствии механических повреждений терминала и шкафа, вызванных транспортированием.

При обнаружении каких-либо несоответствий или неисправностей в оборудовании необходимо немедленно поставить в известность предприятие – изготовитель.

4.2.2.2. Шкаф предназначен для установки в чистом помещении, достаточно освещённом для проведения необходимых проверок.

4.2.2.3. Установить шкаф в вертикальном положении на предусмотренное для него место, закрепив его основание на фундаментных шпильках гайками, либо приварив основание шкафа к металлоконструкции пола, либо по инструкции, принятой в энергосистемах.

4.2.2.4. На металлоконструкции шкафа предусмотрен заземляющий болт, который должен использоваться только для присоединения к заземляющему контуру. Выполнение этого требования по заземлению является обязательным.

**КРЕПЛЕНИЕ ШКАФА СВАРКОЙ ИЛИ БОЛТАМИ К ЗАКЛАДНОЙ МЕТАЛЛОКОНСТРУКЦИИ ПОЛА НЕ ОБЕСПЕЧИВАЕТ НАДЕЖНОГО ЗАЗЕМЛЕНИЯ.**

4.2.3. Монтаж шкафа.

4.2.3.1. Выполнить подключение шкафа согласно утверждённому проекту в соответствии с указаниями настоящего РЭ. Связь шкафа с другими шкафами защит и устройствами производить с помощью кабелей или проводников с сечением жил не менее 1,5 мм².



Подключение цепей питания «+ЕС» и «-ЕС» должно производиться непосредственно к клеммнику помехозащитного фильтра.

4.2.4. Подготовка шкафа к работе.

4.2.4.1. Шкаф не подвергается консервации смазками и маслами и какой-либо расконсервации не требуется.

4.2.4.2. Шкаф выпускается с предприятия-изготовителя работоспособным и полностью испытанным.

Положение оперативных переключателей шкафа выставить в соответствии с таблицей 42, а значения уставок защит с учетом бланка уставок шкафа.

Таблица 42 – Значения положений оперативных переключателей и кнопок шкафа

Обозначение	Изменяемый параметр	Функциональное назначение	Положение
SA1	Питание	Подача оперативного постоянного тока на комплект А1	Рабочее положение «ВКЛ.»
SA2	ДТЗ АТ	Выбор одного из режимов работы: «РАБОТА», «ВЫВОД»	Рабочее положение по заданию
SA3	ПУСК МТЗ НН ПО Унн	Выбор одного из режимов работы: «РАБОТА», «ВЫВОД»	Рабочее положение по заданию
SA4	УРОВ ВН	Выбор одного из режимов работы: «РАБОТА», «ВЫВОД»	Рабочее положение по заданию
SA5	УРОВ СН	Выбор одного из режимов работы: «РАБОТА», «ВЫВОД»	Рабочее положение по заданию
SA6	ПУСК МТЗ НН ПО Унн1	Выбор одного из режимов работы: «РАБОТА», «ВЫВОД»	Рабочее положение по заданию
SA7	ПУСК МТЗ НН ПО Унн2	Выбор одного из режимов работы: «РАБОТА», «ВЫВОД»	Рабочее положение по заданию
SA8	ПОЖАРОТУШЕНИЕ	Выбор одного из режимов работы: «РАБОТА», «ВЫВОД»	Рабочее положение по заданию
SA9	ГЗ АТ	Выбор одного из режимов работы: «ОТКЛЮЧЕНИЕ», «СИГНАЛ»	Рабочее положение по заданию
SA10	ГЗ РПН	Выбор одного из режимов работы: «ОТКЛЮЧЕНИЕ», «СИГНАЛ»	Рабочее положение по заданию
SA11	ГЗ ЛРТ	Выбор одного из режимов работы: «ОТКЛЮЧЕНИЕ», «СИГНАЛ»	Рабочее положение по заданию
SA12	ТЕРМИНАЛ	Выбор одного из режимов работы: «РАБОТА», «ВЫВОД»	Рабочее положение «РАБОТА»
SA13	Питание	Подача оперативного постоянного тока на комплект А2	Рабочее положение «ВКЛ.»

SA14	КОНТР. ВСТРЕЧНОГО НАПРЯЖЕНИЯ ЗМН НН1	Выбор одного из режимов работы: «РАБОТА», «ВЫВОД»	Рабочее положение по заданию
SA15	КОНТР. ВСТРЕЧНОГО НАПРЯЖЕНИЯ ЗМН НН2	Выбор одного из режимов работы: «РАБОТА», «ВЫВОД»	Рабочее положение по заданию
SA16	ЛЗШ НН1	Выбор одного из режимов работы: «РАБОТА», «ВЫВОД»	Рабочее положение по заданию
SA17	ЛЗШ НН2	Выбор одного из режимов работы: «РАБОТА», «ВЫВОД»	Рабочее положение по заданию
SA18	ДЗО НН	Выбор одного из режимов работы: «РАБОТА», «ВЫВОД»	Рабочее положение по заданию
SA19	ПУСК МТЗ НН1 ПО U НН1	Выбор одного из режимов работы: «РАБОТА», «ВЫВОД»	Рабочее положение по заданию
SA20	ПУСК МТЗ НН2 ПО U НН2	Выбор одного из режимов работы: «РАБОТА», «ВЫВОД»	Рабочее положение по заданию
SA21	ТЕРМИНАЛ	Выбор одного из режимов работы: «РАБОТА», «ВЫВОД»	Рабочее положение «РАБОТА»
SA22	ВЫХОДНЫЕ ЦЕПИ Q2 ВН	Выбор одного из режимов работы: «РАБОТА», «ВЫВОД»	Рабочее положение по заданию
SA23	ВЫХОДНЫЕ ЦЕПИ Q3 СН	Выбор одного из режимов работы: «РАБОТА», «ВЫВОД»	Рабочее положение по заданию
SA24	ВЫХОДНЫЕ ЦЕПИ ОВ ВН	Выбор одного из режимов работы: «РАБОТА», «ВЫВОД»	Рабочее положение по заданию
SA25	ВЫХОДНЫЕ ЦЕПИ ОВ СН	Выбор одного из режимов работы: «РАБОТА», «ВЫВОД»	Рабочее положение по заданию
SA26	ОТКЛЮЧЕНИЕ Q1	Выбор одного из режимов работы: «РАБОТА», «ВЫВОД»	Рабочее положение по заданию
SA27	ОТКЛЮЧЕНИЕ Q4	Выбор одного из режимов работы: «РАБОТА», «ВЫВОД»	Рабочее положение по заданию
SB1	Съём сигнализации	Снятие светодиодной сигнализации с терминала	При нажатии более 3 с – режим проверки исправности светодиодов
SB2	Контроль исправности ламп	Проверка исправности ламп HL1–HL4	При нажатии – режим проверки исправности ламп

Данные, требующиеся для нормальной эксплуатации шкафа, доступны через меню и последовательно выводятся на дисплей при нажатии на соответствующие кнопки управления. С помощью клавиатуры и дисплея, которые расположены на лицевой плите терминала, можно производить изменение уставок защит.

Работа с терминалом подробно описана в руководстве по эксплуатации ЭКРА.656132.265-01 РЭ.

Список меню, подменю, входящих в основные меню, и их функции для комплекта А1 приведены в таблицах 43 и 44.

Текущие значения входных токов и напряжений, а также вычисляемых величин в процессе работы терминала, можно наблюдать через меню терминала **Текущие величины / Аналог. входы, Аналог. велич.** или в программе **EKRASMS – Текущие величины / Текущие значения аналоговых входов, Текущие аналоговые величины** в первичных или во вторичных величинах.

Изменение и наблюдение параметров терминала (уставок, программных накладок, выдержек времени и т.д.) производится с помощью пунктов меню терминала **Общая логика, ДТЗ, УРОВ ВН, УРОВ СН, ЗП, Автоматика охлаждения, Блокировка РПН, Контроль изоляции НН, МТЗ ВН, МТЗ СН, МТЗ НН, ЗДЗ НН, Газовые защиты, Пожаротушение, Технолог. защиты, Состоян. переключ. и Служ. параметры** или в программе **EKRASMS – Общая логика, ДТЗ, УРОВ ВН, УРОВ СН, ЗП, Автоматика охлаждения, Блокировка РПН, Контроль изоляции НН, МТЗ ВН, МТЗ СН, МТЗ НН, ЗДЗ НН, Газовые защиты, Пожаротушение, Технологические защиты, Состоян. переключ. и Служ. Параметры.**

Перечень регистрируемых дискретных сигналов комплекта А1 приведён в приложении Г.

Таблица 43 – Наблюдение текущих значений сигналов комплекта А1

Основное меню	Меню	Подменю 1	Подменю 2	Содержание сообщения
Текущие величины	Аналог. входы	ВН-Ia, А 0.00	1 втор ВН-Ia, А/° 0.00 / 0.0	Ток фазы А стороны ВН
		ВН-Ib, А 0.00	2 втор ВН-Ib, А/° 0.00 / 0.0	Ток фазы В стороны ВН
		ВН-Ic, А 0.00	3 втор ВН-Ic, А/° 0.00 / 0.0	Ток фазы С стороны ВН
		СН-Ia, А 0.00	4 втор СН-Ia, А/° 0.00 / 0.0	Ток фазы А стороны СН
		СН-Ib, А 0.00	5 втор СН-Ib, А/° 0.00 / 0.0	Ток фазы В стороны СН
		СН-Ic, А 0.00	6 втор СН-Ic, А/° 0.00 / 0.0	Ток фазы С стороны СН
		НН-Ia, А 0.00	7 втор НН-Ia, А/° 0.00 / 0.0	Ток фазы А стороны НН
		НН-Ib, А 0.00	8 втор НН-Ib, А/° 0.00 / 0.0	Ток фазы В стороны НН
		НН-Ic, А 0.00	9 втор НН-Ic, А/° 0.00 / 0.0	Ток фазы С стороны НН
		ВН-Uab, В 0.00	10 втор ВН-Uab, В/° 0.00 / 0.0	Линейное напряжение АВ стороны ВН
		ВН-Ubc, В 0.00	11 втор ВН-Ubc, В/° 0.00 / 0.0	Линейное напряжение ВС стороны ВН
		СН-Uab, В 0.00	12 втор СН-Uab, В/° 0.00 / 0.0	Линейное напряжение АВ стороны СН
		СН-Ubc, В 0.00	13 втор СН-Ubc, В/° 0.00 / 0.0	Линейное напряжение ВС стороны СН
		НН-Uab, В 0.00	23 втор НН-Uab, В/° 0.00 / 0.0	Линейное напряжение АВ стороны НН
		НН-Ubc, В 0.00	24 втор НН-Ubc, В/° 0.00 / 0.0	Линейное напряжение ВС стороны НН
		3Uo, В 0.00	25 втор 3Uo, В/° 0.00 / 0.0	Напряжение Унк стороны НН
		Идиф-А, о.е. 0.00	27 втор ИдифА, о.е./°	Дифференциальный ток ф.А (мгновенная величина)
		Порог сраб.ДТЗ-А, о.е. 0.00	28 втор ДТЗпорогА, о.е./°	Текущее значение уставки срабатывания (возврата) по фазе А
		Идиф-В, о.е. 0.00	29 втор ИдифВ, о.е./°	Дифференциальный ток ф.В (мгновенная величина)
		Порог сраб.ДТЗ-В, о.е. 0.00	30 втор ДТЗпорогВ, о.е./°	Текущее значение уставки срабатывания (возврата) по фазе В
		Идиф-С, о.е. 0.00	31 втор ИдифС, о.е./°	Дифференциальный ток ф.С (мгновенная величина)
		Порог сраб.ДТЗ-С, о.е. 0.00	32 втор ДТЗпорогС, о.е./°	Текущее значение уставки срабатывания (возврата) по фазе С
		ИДПТ1, мА 0.00	33 ИДПТ1, мА	Значение ДПТ №1
		ИДПТ2, мА 0.00	34 ИДПТ2, мА	Значение ДПТ №2
	Аналог. велич.	Инб-А, о.е. 0.00	втор Инб-А, о.е./° 0.00 / 0.0	Дифференциальный ток фазы А
		Инб-В, о.е. 0.00	втор Инб-В, о.е./° 0.00 / 0.0	Дифференциальный ток фазы В
		Инб-С, о.е. 0.00	втор Инб-С, о.е./° 0.00 / 0.0	Дифференциальный ток фазы С
		Частотао, Гц 50.00	Частота, Гц 50.00	Частота
		И1-ВН, А 0.00	втор И1-ВН, А/° 0.00 / 0.0	Ток прямой последовательности стороны ВН
		И2-ВН, А 0.00	втор И2-ВН, А/° 0.00 / 0.0	Ток обратной последовательности стороны ВН
		3I0-ВН, А 0.00	втор 3I0-ВН, А/° 0.00 / 0.0	Ток нулевой последовательности стороны ВН
		И1-СН, А 0.00	втор И1-СН, А/° 0.00 / 0.0	Ток прямой последовательности стороны СН
		И2-СН, А 0.00	втор И2-СН, А/° 0.00 / 0.0	Ток обратной последовательности стороны СН
		IA общ.обм, А 0.00	втор IA общ.обм, А/° 0.00 / 0.0	Ток стороны общей обмотки фазы А
IB общ.обм, А 0.00		втор IB общ.обм, А/° 0.00 / 0.0	Ток стороны общей обмотки фазы В	
IC общ.обм, А 0.00		втор IC общ.обм, А/° 0.00 / 0.0	Ток стороны общей обмотки фазы С	
И1 общ.обм, А 0.00	втор И1 общ.обм, А/° 0.00 / 0.0	Ток прямой последовательности стороны общей обмотки		

Таблица 43 – Наблюдение текущих значений сигналов комплекта А1

Основное меню	Меню	Подменю 1	Подменю 2	Содержание сообщения
Текущие величины	Аналог. велич.	I2 общ.обм, А 0.00	втор I2 общ.обм, А/° 0.00 / 0.0	Ток обратной последовательности стороны общей обмотки
		I1-НН, А 0.00	втор I1-НН, А/° 0.00 / 0.0	Ток прямой последовательности стороны НН
		I2-НН, А 0.00	втор I2-НН, А/° 0.00 / 0.0	Ток обратной последовательности стороны НН
		НН U1, В 0.00	втор НН U1, В/° 0.00 / 0.0	Напряжение прямой последовательности стороны НН
		НН U2, В 0.00	втор НН U2, В/° 0.00 / 0.0	Напряжение обратной последовательности стороны НН
		U ДПТ1, В 0.00	втор U ДПТ1, В 0.00	Значение ДПТ №1
		U ДПТ2, В 0.00	втор U ДПТ2, В 0.00	Значение ДПТ №2

Таблица 44 – Основные меню для просмотра и изменения уставок и параметров комплекта А1

Основное меню	Меню	Подменю 1	Подменю 2	Функция и диапазон изменения параметра	Параметры по умолчанию
Уставки	Общая логика	Базисный ток ВН (перв.)	Базисный ток ВН (перв.), А 1000	Базисный ток стороны ВН (перв.величина), (10 – 50000) А	1000
		Базисный ток СН (перв.)	Базисный ток СН (перв.), А 1000	Базисный ток стороны СН (перв.величина), (10 – 50000) А	1000
		Базисный ток НН (перв.)	Базисный ток НН (перв.), А 1000	Базисный ток стороны НН (перв.величина), (10 – 50000) А	1000
		Базисный ток N4 (перв.)	Базисный ток N4 (перв.), А 1000	Базисный ток стороны №4 (перв.величина), (10 – 50000) А	1000
		Базисный ток N5 (перв.)	Базисный ток N5 (перв.), А 1000	Базисный ток стороны №5 (перв.величина), (10 – 50000) А	1000
		Базисный ток N6 (перв.)	Базисный ток N6 (перв.), А 1000	Базисный ток стороны №6 (перв.величина), (10 – 50000) А	1000
		Базисный ток ВН (втор.)	Базисный ток ВН (втор.), А 1,000	Базисный ток стороны ВН (втор.величина) (доступно только для чтения)	1.000
		Базисный ток СН (втор.)	Базисный ток СН (втор.), А 1,000	Базисный ток стороны СН (втор.величина) (доступно только для чтения)	1.000
		Базисный ток НН (втор.)	Базисный ток НН (втор.), А 1,000	Базисный ток стороны НН (втор.величина) (доступно только для чтения)	1.000
		Базисный ток N4 (втор.)	Базисный ток N4 (втор.), А 1,000	Базисный ток стороны №4 (втор.величина) (доступно только для чтения)	1.000
		Базисный ток N5 (втор.)	Базисный ток N5 (втор.), А 1,000	Базисный ток стороны №5 (втор.величина) (доступно только для чтения)	1.000
		Базисный ток N6 (втор.)	Базисный ток N6 (втор.), А 1,000	Базисный ток стороны №6 (втор.величина) (доступно только для чтения)	1.000
		Схема соединения стор.ВН	Схема соединения стор. ВН Y	Схема соединения стороны ВН (D,Y)	Y
		Схема соединения стор.СН	Схема соединения стор. СН Y	Схема соединения стороны СН (D,Y)	Y
		Схема соединения стор.НН	Схема соединения стор. НН D	Схема соединения стороны НН (D,Y)	D
		Схема соединения стор.№4	Схема соединения стор. N4 D	Схема соединения стороны №4 (D,Y)	D
		Сторона ВН	Сторона ВН есть	Сторона ВН (нет,есть)	есть
		Сторона СН	Сторона СН есть	Сторона СН (нет,есть)	есть
		Сторона НН	Сторона НН есть	Сторона НН (нет,есть)	есть
	Сторона №4 (НН2)	Сторона N4 нет	Сторона №4 (НН2) (нет,есть)	нет	
	Время подхвата сраб.защит	Время подхвата сраб.защит, с 0.05	Время подхвата срабатывания защит, с (0,05...27,00)	0.05	
	Контроль ЦН стороны НН	Контроль ЦН по стороне НН не предусмотрен	Контроль цепей напряжения стороны НН (не предусмотрен, предусмотрен)	не предусмотрен	
	Тип блокировки от БТН	Тип блокировки от БТН перекрестная	Тип блокировки от БТН перекрестная (пофазная, перекрестная)	перекрестная	
	ДТЗ	Иср ДТЗ	Иср ДТЗ, о.е. 1.00	Ток срабатывания ДТЗ (0.10 – 2,00) о.е.	1.00
		It0 ДТЗ	It0 ДТЗ, о.е. 0.60	Ток начала торможения ДТЗ (0.40 – 1,00) о.е.	0.60
		It max ДТЗ	It max ДТЗ, о.е. 1.20	Ток торможения блокировки ДТЗ (0.70 – 3,00) о.е.	1.20
		Kт ДТЗ	Kт ДТЗ, 0.50	Коэффициент торможения ДТЗ (0.20 - 0.70)	0.50
		Кбл по 2гар.	Кбл по 2гар., о.е. 0.10	Уровень бл. по 2 гармонике (0.05 - 0.40) о.е.	0.10
		Кбл по 5гар.	Кбл по 5гар., о.е. 0.10	Уровень бл. по 5 гармонике (0.05 - 0.40) о.е.	0.10
		Ток дифф. отсечки	Ток дифф. отсечки, о.е. 6.50	Ток срабатывания диф. отсечки (2.00 – 20,00) о.е.	6.50
		Иср обрыва цепей тока	Иср обрыва цепей тока, о.е. 0.10	Ток срабатывания реле контроля обрыва цепей тока (0.04 - 2.00) о.е.	0.10
		Время дифф.отсечки	Время дифф.отсечки, с 0.06	Задержка на срабатывание дифф.отсечки (0.00 - 27.00) с	0.06
		Время сраб. обрыва ЦТ	Время сраб. обрыва ЦТ, с 27,00	Время срабатывания контроля обрыва цепей тока, (0.05 – 27,00) с	27.00
Дифференциальная отсечка		Дифференциальная отсечка предусмотрена	Дифференциальная отсечка (не предусмотрена, предусмотрена)	предусмотрена	
Действие диф.отсечки с ВВ		Действие диф.отсечки с ВВ Опер.Ввод	Действие диф.отсечки с выдержкой времени (Опер.Ввод по входу, Введено Постоянно)	Опер.Ввод	
Блокировка ДТЗ по 5 гарм		Блокировка ДТЗ по 5 гарм предусмотрена	Блокировка ДТЗ по 5 гармонике (не предусмотрена, предусмотрена)	предусмотрена	
Блокировка ДТЗ по 5 гарм		Блокировка ДТЗ по 5 гарм предусмотрена	Блокировка ДТЗ по 5 гармонике (не предусмотрена, предусмотрена)	предусмотрена	
Вх. Вывод ДТЗ	Вх. Вывод ДТЗ 7 Вывод ДТЗ	Прием сигнала 'Вывод ДТЗ (от SA)' по входу (выбор из списка дискретных сигналов)	7 Вывод ДТЗ		
Вх. ВВ для диф.отсечки	Вх. ВВ для диф.отсечки -	Оперативный ввод выдержки времени для диф.отсечки по входу (выбор из списка дискретных сигналов)	-		

Таблица 44 – Основные меню для просмотра и изменения уставок и параметров комплекта А1

Основное меню	Меню	Подменю 1	Подменю 2	Функция и диапазон изменения параметра	Параметры по умолчанию
Уставки	УРОВ ВН	Иср УРОВ ВН	Иср УРОВ ВН, А 0.40	Ток срабатывания реле тока УРОВ стороны ВН, (0.04 - 2.00) А	0.40
		Время сраб. УРОВ ВН-1ст.	Время сраб. УРОВ ВН - 1ст., с 0.60	Время срабатывания УРОВ ВН 'на себя', (0.01 - 0.60) с	0.60
		Время сраб. УРОВ ВН -2ст.	Время сраб. УРОВ ВН - 2ст., с 0.60	Время срабатывания УРОВ ВН, (0.10 - 0.60) с	0.60
		Действие УРОВ ВН	Действие УРОВ ВН предусмотрено	Действие УРОВ ВН (предусмотрено,не предусмотрено)	предусмотрено
		Действие УРОВ ВН 'на себя'	Действие УРОВ ВН 'на себя' предусмотрено	Действие УРОВ ВН 'на себя' (не предусмотрено,предусмотрено)	предусмотрено
		Подт.пуска УРОВ ВН от КQC	Подт.пуска УРОВ ВН от КQC предусмотрено	Подтверждение пуска УРОВ от сигнала 'КQC Q2(ВН) инв.' (предусмотрено,не предусмотрено)	предусмотрено
		Вх. Вывод УРОВ ВН	Вх. Вывод УРОВ ВН 3 Вывод УРОВ ВН	Прием сигнала 'Вывод УРОВ ВН (от SA)' по входу (выбор из списка дискретных сигналов)	3 Вывод УРОВ ВН
		Вх. Пуск УРОВ ВН от защит	Вх. Пуск УРОВ ВН от защит 1 Пуск УРОВ ВН о защит	Прием сигнала 'Пуск УРОВ ВН от защит' по входу (выбор из списка дискретных сигналов)	1 Пуск УРОВ ВН от защит
		Вх. КQC Q2 (ВН) инверсный	Вх. КQC Q2 (ВН) инверсный 2 КQC Q2 (ВН) инв.	Прием сигнала 'КQC Q2 (ВН) инверсный' по входу (выбор из списка дискретных сигналов)	2 КQC Q2 (ВН) инв.
	УРОВ СН	Иср УРОВ СН	Иср УРОВ СН, А 0.40	Ток срабатывания реле тока УРОВ стороны СН, (0.04 - 2.00) А	0.40
		Время сраб. УРОВ СН-1ст.	Время сраб. УРОВ СН - 1ст., с 0.60	Время срабатывания УРОВ СН 'на себя', (0.01 - 0.60) с	0.60
		Время сраб. УРОВ СН -2ст.	Время сраб. УРОВ СН - 2ст., с 0.60	Время срабатывания УРОВ СН, (0.10 - 0.60) с	0.60
		Действие УРОВ СН	Действие УРОВ СН Предусмотрено	Действие УРОВ СН (предусмотрено,не предусмотрено)	предусмотрено
		Действие УРОВ СН 'на себя'	Действие УРОВ СН 'на себя' Предусмотрено	Действие УРОВ СН 'на себя' (не предусмотрено,предусмотрено)	предусмотрено
		Подт.пуска УРОВ СН от КQC	Подт.пуска УРОВ СН от КQC предусмотрено	Подтверждение пуска УРОВ от сигнала 'КQC Q3(СН) инв.' (предусмотрено,не предусмотрено)	предусмотрено
		Вх. Вывод УРОВ СН	Вх. Вывод УРОВ СН 6 Вывод УРОВ СН	Прием сигнала 'Вывод УРОВ СН (от SA)' по входу (выбор из списка дискретных сигналов)	6 Вывод УРОВ СН
		Вх. Пуск УРОВ СН от защит	Вх. Пуск УРОВ СН от защит 4 Пуск УРОВ СН о защит	Прием сигнала 'Пуск УРОВ СН от защит' по входу (выбор из списка дискретных сигналов)	4 Пуск УРОВ СН от защит
		Вх. КQC Q3 (СН) инверсный	Вх. КQC Q3 (СН) инверсный 5 КQC Q3 (СН) инв.	Прием сигнала 'КQC Q3 (СН) инверсный' по входу (выбор из списка дискретных сигналов)	5 КQC Q3 (СН) инв.
	ЗП	Иср. ЗП ВН	Иср. ЗП ВН, А 3.00	Ток срабатывания ЗП по стороне ВН, (0.05 – 100,00) А	3.00
		Иср. ЗП общей обмотки	Иср. ЗП общей обмотки, А 3.00	Ток срабатывания ЗП по стороне общей обмотки, (0.05 – 100,00) А	3.00
		Иср. ЗП НН	Иср. ЗП НН, А 3.00	Ток срабатывания ЗП по стороне НН, (0.05 – 100,00) А	3.00
		Т ЗП	Т ЗП, с 27.00	Задержка на срабатывание ЗП, (0.05 – 27,00) с	27.00
		ЗП ВН	ЗП ВН предусмотрена	Защита от перегрузки по стороне ВН (не предусмотрена, предусмотрена)	предусмотрена
		ЗП общей обмотки	ЗП общей обмотки не предусмотрена	Защита от перегрузки по стороне общей обмотки (не предусмотрена, предусмотрена)	не предусмотрена
		ЗП НН	ЗП НН предусмотрена	Защита от перегрузки по стороне НН (не предусмотрена, предусмотрена)	предусмотрена
	Автоматика охлаждения	Иср.АО-1ст. ВН	Иср.АО-1ст. ВН, А 3.00	Ток срабатывания пуска АО 1 ступени по стороне ВН, (0.05 – 100,00) А	3.00
		Иср.АО-2ст. ВН	Иср.АО-2ст. ВН, А 3.00	Ток срабатывания пуска АО 2 ступени по стороне ВН, (0.05 – 100,00) А	3.00
		Иср.АО-3ст. ВН	Иср.АО-3ст. ВН, А 3.00	Ток срабатывания пуска АО 3 ступени по стороне ВН, (0.05 – 100,00) А	3.00
		Иср.АО-1ст. общ.обмотки	Иср.АО-1ст. общ.обмотки, А 3.00	Ток срабатывания пуска АО 1 ступени по стороне общей обмотки, (0.05 – 100,00) А	3.00
		Иср.АО-2ст. общ.обмотки	Иср.АО-2ст. общ.обмотки, А 3.00	Ток срабатывания пуска АО 2 ступени по стороне общей обмотки, (0.05 – 100,00) А	3.00
		Иср.АО-3ст. общ.обмотки	Иср.АО-3ст. общ.обмотки, А 3.00	Ток срабатывания пуска АО 3 ступени по стороне общей обмотки, (0.05 – 100,00) А	3.00
		Иср.АО-1ст. НН	Иср.АО-1ст. НН, А 3.00	Ток срабатывания пуска АО 1 ступени по стороне НН, (0.05 – 100,00) А	3.00
Иср.АО-2ст. НН		Иср.АО-2ст. НН, А 3.00	Ток срабатывания пуска АО 2 ступени по стороне НН, (0.05 – 100,00) А	3.00	

Таблица 44 – Основные меню для просмотра и изменения уставок и параметров комплекта А1

Основное меню	Меню	Подменю 1	Подменю 2	Функция и диапазон изменения параметра	Параметры по умолчанию
Уставки	Автоматика охлаждения	Иср.АО-3ст. НН	Иср.АО-3ст. НН, А 3.00	Ток срабатывания пуска АО 3 ступени по стороне НН, (0.05 – 100,00) А	3.00
		АО по току стороны ВН	АО по току стороны ВН предусмотрена	Автоматика охлаждения по току стороны ВН (не предусмотрена, предусмотрена)	предусмотрена
		АО по току стороны общ.обмотки	АО по току стороны общ.обмотки предусмотрена	Автоматика охлаждения по току стороны общ.обмотки (не предусмотрена, предусмотрена)	не предусмотрена
		АО по току стороны НН	АО по току стороны НН предусмотрена	Автоматика охлаждения по току стороны НН (не предусмотрена, предусмотрена)	предусмотрена
		Действие ЗПО на откл.	Действие ЗПО на откл. предусмотрено	Действие защиты от потери охлаждения (ЗПО) на откл. тр-ра (не предусмотрено, предусмотрено)	предусмотрено
		Контроль Т°С - ЗПО 1(2)ст	Контроль Т°С - ЗПО 1(2)ст не предусмотрен	Контроль температуры для ЗПО 1(2)ст. (предусмотрен, не предусмотрен)	не предусмотрен
		Контроль Т°С - Нет дутья	Контроль Т°С - Нет дутья предусмотрен	Контроль температуры при потере дутья (не предусмотрен, предусмотрен)	предусмотрен
		Действие ЗПО-1ст.	Действие ЗПО-1ст. предусмотрено	Действие ЗПО 1 ст. (с контролем нагрузки) (не предусмотрено, предусмотрено)	предусмотрено
		Действие ЗПО-2ст.	Действие ЗПО-2ст. предусмотрено	Действие ЗПО 2 ст. (с контролем нагрузки) (не предусмотрено, предусмотрено)	предусмотрено
		Действие ЗПО-3ст.	Действие ЗПО-3ст. предусмотрено.	Действие ЗПО 3 ст. (при потере дутья) (не предусмотрено, предусмотрено)	предусмотрено
		Контроль тока для ЗПО-2ст	Контроль тока для ЗПО-2ст не предусмотрен	Контроль нагрузки для ЗПО 2-ой ступени (предусмотрен, не предусмотрен)	не предусмотрен
		Время сраб. ЗПО-1ст.	Время сраб. ЗПО-1ст., мин 10	Время срабатывания ЗПО 1 ступень, (1 - 60) мин	10
		Время сраб. ЗПО-2ст.	Время сраб. ЗПО-2ст., мин 20	Время срабатывания ЗПО 2 ступень, (1 - 60) мин	20
		Время сраб. ЗПО-3ст.	Время сраб. ЗПО-3ст., мин 60	Время срабатывания ЗПО 3 ступень, (1 - 60) мин	60
		Вх. Вывод ЗПО	Вх. Вывод ЗПО -	Прием сигнала 'Вывод ЗПО (от SA)' по входу (выбор из списка дискретных сигналов)	-
		Вх. Откл.от внешнего ШАОТ	Вх. Откл.от ШАОТ 23 Откл.от ШАОТ	Прием сигнала 'Отключение от ШАОТ' по входу (выбор из списка дискретных сигналов)	23 Откл.от ШАОТ
		Вх. Откл. все охладители	Вх. Откл. все охладители -	Прием сигнала 'Отключены все охладители' по входу (выбор из списка дискретных сигналов)	-
		Вх. Высокая Т°С масла	Вх. Высокая Т°С масла -	Прием сигнала 'Высокая температура масла (>80С)' по входу (выбор из списка дискретных сигналов)	-
		Вх. Реле тока ЗПО-1ст	Вх. Реле тока ЗПО-1ст 311 РТ ЗПО 1 ступень	Прием сигнала 'РТ ЗПО 1 ступень' по входу (выбор из списка дискретных сигналов)	311 РТ ЗПО 1 ступень
		Вх. Реле тока ЗПО-2ст	Вх. Реле тока ЗПО-2ст -	Прием сигнала 'РТ ЗПО 2 ступень' по входу (выбор из списка дискретных сигналов)	-
Блокировка РПН	Блокировка РПН	Иср блокировки РПН-СН	Иср блокировки РПН-СН, А 3.00	Ток срабатывания блокир.РПН по току стороны СН, (0.10 - 100) А	3.00
		Уср блокировки РПН-НН	Уср блокировки РПН-НН, В 85,00	Напряжение сраб. блокир.РПН по напряжению стороны НН, (80.00 – 100,00) В	85,00
		Блокировка РПН по Исн	Блокировка РПН по Исн не предусмотрена	Блокировка РПН по току стороны СН (не предусмотрена, предусмотрена)	не предусмотрена
		Блокировка РПН по Уинн	Блокировка РПН по Уинн предусмотрена	Блокировка РПН по напряжению стороны НН (не предусмотрена, предусмотрена)	предусмотрена
Контроль изоляции НН	Контроль изоляции НН	Уср реле контроля изол.НН	Уср реле контроля изол.НН, В 85,00	Напряжение срабатывания реле контроля изоляции НН, (10.00 – 100,00) В	85,00
		Тср контроля изоляции НН	Тср контроля изоляции НН, с 27,00	Время срабатывания контроля изоляции НН, (0.05 – 27,00) В	27,00
МТЗ ВН	МТЗ ВН	Иср МТЗ ВН 1 ст.	Иср МТЗ ВН 1 ст., А 30.00	Ток срабатывания МТЗ 1 ступени по стороне ВН, (0.10 – 100,00) А	30.00
		Иср МТЗ ВН 2 ст.	Иср МТЗ ВН 2 ст., А 30.00	Ток срабатывания МТЗ 2 ступени по стороне ВН, (0.10 – 100,00) А	30.00
МТЗ СН	МТЗ СН	Иср МТЗ СН 1 ст.	Иср МТЗ СН 1 ст., А 30.00	Ток срабатывания МТЗ 1 ступени по стороне СН, (0.10 – 100,00) А	30.00
		Иср МТЗ СН 2 ст.	Иср МТЗ СН 2 ст., А 30.00	Ток срабатывания МТЗ 2 ступени по стороне СН, (0.10 – 100,00) А	30.00
МТЗ НН	МТЗ НН	Иср МТЗ НН	Иср МТЗ НН, А 30,00	Ток срабатывания МТЗ по стороне НН (0.10 – 100,00) А	30,00
		Иср ТО НН	Иср ТО НН, А 30,00	Ток срабатывания ТО по стороне НН (0.10 – 100,00) А	30,00
		И2ср НН	И2ср НН, А 1,00	Ток срабатывания РТОП по стороне НН (0.10 – 100,00) А	1,00
		Ул< по стороне НН	Ул< по стороне НН, В 85,00	Напряжение срабатывания мин. реле пуска по напряжению НН (10.00 – 100,00) В	85,00
		У2> по стороне НН	У2> по стороне НН, В 10,00	Напряжение срабатывания максимального РНОП по стороне НН (6.00 – 24,00) В	10,00

Таблица 44 – Основные меню для просмотра и изменения уставок и параметров комплекта А1

Основное меню	Меню	Подменю 1	Подменю 2	Функция и диапазон изменения параметра	Параметры по умолчанию
Уставки	МТЗ НН	Действие МТЗ НН и ТО НН	Действие МТЗ НН и ТО НН предусмотрено	Действие МТЗ НН и ТО НН (предусмотрено, не предусмотрено)	предусмотрено
		Блокировка МТЗ при БТН	Блокировка МТЗ при БТН предусмотрена	Блокировка МТЗ при БТН (предусмотрена, не предусмотрена)	предусмотрена
		Действие МТЗ НН1	Действие МТЗ НН1 предусмотрено	Действие МТЗ НН1 (предусмотрено, не предусмотрено)	предусмотрено
		Действие МТЗ НН2	Действие МТЗ НН2 предусмотрено	Действие МТЗ НН2 (предусмотрено, не предусмотрено)	предусмотрено
		Пуск МТЗ НН по Унн1	Пуск МТЗ НН по Унн1 не предусмотрен	Пуск МТЗ НН по напряжению НН1 (предусмотрен, не предусмотрен)	не предусмотрен
		Пуск МТЗ НН по Унн2	Пуск МТЗ НН по Унн2 не предусмотрен	Пуск МТЗ НН по напряжению НН2 (предусмотрен, не предусмотрен)	не предусмотрен
		Пуск МТЗ НН-Вывод по Унн1	Пуск МТЗ НН-Вывод по Унн1 предусмотрен	Пуск МТЗ НН при выводе пуска МТЗ НН по напряжению НН1 (предусмотрен, не предусмотрен)	предусмотрен
		Пуск МТЗ НН-Вывод по Унн2	Пуск МТЗ НН-Вывод по Унн2 предусмотрен	Пуск МТЗ НН при выводе пуска МТЗ НН по напряжению НН2 (предусмотрен, не предусмотрен)	предусмотрен
		Пуск МТЗ НН по Унн	Пуск МТЗ НН по Унн предусмотрен	Пуск МТЗ НН по напряжению НН (предусмотрен, не предусмотрен)	предусмотрен
		Действие ЛЗ НН	Действие ЛЗ НН не предусмотрено	Действие ЛЗ НН (предусмотрено, не предусмотрено)	не предусмотрено
		Действие РТОП для МТЗ НН	Действие РТОП для МТЗ НН не предусмотрено	Реле тока обратной последовательности (РТОП) для МТЗ НН (предусмотрено, не предусмотрено)	не предусмотрено
		Дейст.КQT СВ НН1 в МТЗ НН	Дейст.КQT СВ НН1 в МТЗ НН не предусмотрено	Действие сигнала КQT СВ НН1 для ускорения МТЗ НН (предусмотрено, не предусмотрено)	не предусмотрено
		Дейст.КQT СВ НН2 в МТЗ НН	Дейст.КQT СВ НН2 в МТЗ НН не предусмотрено	Действие сигнала КQT СВ НН2 для ускорения МТЗ НН (предусмотрено, не предусмотрено)	не предусмотрено
		Ускорение МТЗ НН	Ускорение МТЗ НН не предусмотрено	Ускорение МТЗ НН при отключенных СВ НН1 и НН2 (предусмотрено, не предусмотрено)	не предусмотрено
		Время сраб. МТЗ НН-1ст.	Время сраб. МТЗ НН-1ст., с 27,00	Время срабатывания МТЗ НН-1ступень (0.05 – 27,00) с	27,00
		Время сраб. МТЗ НН-2ст.	Время сраб. МТЗ НН-2ст., с 27,00	Время срабатывания МТЗ НН-2ступень (0.05 – 27,00) с	27,00
		Время срабатывания ЛЗ НН	Время срабатывания ЛЗ НН, с 27,00	Время срабатывания ЛЗ НН (0.05 – 27,00) с	27,00
		Время сраб.МТЗ НН-откл.АТ	Время сраб.МТЗ НН-откл.АТ, с 27,00	Время срабатывания МТЗ НН на отключение АТ (0.05 – 27,00) с	27,00
		Время срабатывания ТО НН	Время срабатывания ТО НН, с 27,00	Время срабатывания ТО НН (0.05 – 27,00) с	27,00
		Вх. Реле тока МТЗ НН1	Вх. Реле тока МТЗ НН1 19 Реле тока МТЗ НН1	Прием сигнала 'Реле тока МТЗ НН1' по входу (выбор из списка дискретных сигналов)	19 Реле тока МТЗ НН1
		Вх. Реле тока МТЗ НН2	Вх. Реле тока МТЗ НН2 20 Реле тока МТЗ НН2	Прием сигнала 'Реле тока МТЗ НН2' по входу (выбор из списка дискретных сигналов)	20 Реле тока МТЗ НН2
		Вх. Вывод МТЗ НН и ТО НН	Вх. Вывод МТЗ НН и ТО НН -	Прием сигнала 'Вывод МТЗ НН и ТО НН' по входу (выбор из списка дискретных сигналов)	-
		Вх. Вывод МТЗ НН1	Вх. Вывод МТЗ НН1 -	Прием сигнала 'Вывод МТЗ НН1' по входу (выбор из списка дискретных сигналов)	-
		Вх. Вывод МТЗ НН2	Вх. Вывод МТЗ НН2 -	Прием сигнала 'Вывод МТЗ НН2' по входу (выбор из списка дискретных сигналов)	-
		Вх. КQC Q1 инверсный	Вх. КQC Q1 инверсный 17 КQC Q1 инверсный	Прием сигнала 'КQC Q1 (НН1) инверсный' по входу (выбор из списка дискретных сигналов)	17 КQC Q1 инверсный
		Вх. КQC Q4 инверсный	Вх. КQC Q4 инверсный 18 КQC Q4 инверсный	Прием сигнала 'КQC Q4 (НН2) инверсный' по входу (выбор из списка дискретных сигналов)	18 КQC Q4 инверсный
		Вх. Вывод пуска МТЗ НН-У	Вх. Вывод пуска МТЗ НН-У 11 Вывод пуска МТЗ НН-У	Прием сигнала 'Вывод пуска МТЗ НН по Унн(от SA)' по входу (выбор из списка дискретных сигналов)	11 Вывод пуска МТЗ НН-У
		Вх. Вывод пуска МТЗ НН-Унн1	Вх. Вывод пуска МТЗ НН-Унн1 12 Вывод пуска МТЗ НН-Унн1	Прием сигнала 'Вывод пуска МТЗ НН по Унн1 (от SA)' по входу (выбор из списка дискретных сигналов)	12 Вывод пуска МТЗ НН-Унн1
		Вх. Вывод пуска МТЗ НН-Унн2	Вх. Вывод пуска МТЗ НН-Унн2 13 Вывод пуска МТЗ НН-Унн2	Прием сигнала 'Вывод пуска МТЗ НН по Унн2 (от SA)' по входу (выбор из списка дискретных сигналов)	13 Вывод пуска МТЗ НН-Унн2
		Вх. реле напряжения НН1	Вх. реле напряжения НН1 21 реле напряжения НН1	Прием сигнала 'Реле напряжения НН1' по входу (выбор из списка дискретных сигналов)	21 реле напряжения НН1

Таблица 44 – Основные меню для просмотра и изменения уставок и параметров комплекта А1

Основное меню	Меню	Подменю 1	Подменю 2	Функция и диапазон изменения параметра	Параметры по умолчанию	
Уставки	МТЗ НН	Вх. реле напряжения НН2	Вх. реле напряжения НН2 22 реле напряжения НН2	Прием сигнала 'Реле напряжения НН2' по входу (выбор из списка дискретных сигналов)	22 реле напряжения НН2	
		Вх. КQT СВ НН1	Вх. КQT СВ НН1 -	Прием сигнала 'КQT СВ НН1' по входу (выбор из списка дискретных сигналов)	-	
		Вх. КQT СВ НН2	Вх. КQT СВ НН2 -	Прием сигнала 'КQT СВ НН2' по входу (выбор из списка дискретных сигналов)	-	
	ЗДЗ НН	Выбор пуска ЗДЗ	Выбор пуска ЗДЗ от МТЗ НН (внт)	Выбор пуска ЗДЗ (от МТЗ НН (внт), от МТЗ НН (внш))	Выбор пуска ЗДЗ (от МТЗ НН (внт), от МТЗ НН (внш))	от МТЗ НН (внт)
		Выбор пуска ЗДЗ НН1	Выбор пуска ЗДЗ НН1 от МТЗ НН	Выбор пуска ЗДЗ НН1 (от МТЗ НН, от МТЗ НН1 (внш))	Выбор пуска ЗДЗ НН1 (от МТЗ НН, от МТЗ НН1 (внш))	от МТЗ НН
		Выбор пуска ЗДЗ НН2	Выбор пуска ЗДЗ НН2 от МТЗ НН	Выбор пуска ЗДЗ НН2 (от МТЗ НН, от МТЗ НН2 (внш))	Выбор пуска ЗДЗ НН2 (от МТЗ НН, от МТЗ НН2 (внш))	от МТЗ НН
		Вх. Пуск ЗДЗ от МТЗ НН	Вх. Пуск ЗДЗ от МТЗ НН -	Прием сигнала 'Пуск ЗДЗ от МТЗ НН (внеш.)' по входу (выбор из списка дискретных сигналов)	Прием сигнала 'Пуск ЗДЗ от МТЗ НН (внеш.)' по входу (выбор из списка дискретных сигналов)	-
		Вх. Пуск ЗДЗ НН1 от МТЗ НН1	Вх. Пуск ЗДЗ НН1 от МТЗ НН1 -	Прием сигнала 'Пуск ЗДЗ НН1 от МТЗ НН1 (внеш.)' по входу (выбор из списка дискретных сигналов)	Прием сигнала 'Пуск ЗДЗ НН1 от МТЗ НН1 (внеш.)' по входу (выбор из списка дискретных сигналов)	-
		Вх. Пуск ЗДЗ НН2 от МТЗ НН2	Вх. Пуск ЗДЗ НН2 от МТЗ НН2 -	Прием сигнала 'Пуск ЗДЗ НН2 от МТЗ НН2 (внеш.)' по входу (выбор из списка дискретных сигналов)	Прием сигнала 'Пуск ЗДЗ НН2 от МТЗ НН2 (внеш.)' по входу (выбор из списка дискретных сигналов)	-
	ЗДЗ НН1	Время подхвата бл.откл. Q1	Время подхвата бл.откл. Q1, с 0.05	Время подхвата срабатывания ЗДЗ НН1 на блокировку отключения Q1, (0.05 – 27,00) с	Время подхвата срабатывания ЗДЗ НН1 на блокировку отключения Q1, (0.05 – 27,00) с	0.05
		Время на неискр.ЗДЗ НН1	Время на неискр.ЗДЗ НН1, с 0.60	Время срабатывания неисправности цепи ЗДЗ Q1 (НН1), (0.01 – 27,00) с	Время срабатывания неисправности цепи ЗДЗ Q1 (НН1), (0.01 – 27,00) с	0.60
		Действие ЗДЗ НН1	Действие ЗДЗ НН1 предусмотрено	Действие ЗДЗ НН1 (не предусмотрено, предусмотрено)	Действие ЗДЗ НН1 (не предусмотрено, предусмотрено)	предусмотрено
		Блок.откл. Q1 - ЗДЗ НН1	Блок.откл. Q1 - ЗДЗ НН1 не предусмотрена	Блокировка отключения Q1 от ЗДЗ НН1 (не предусмотрена, предусмотрена)	Блокировка отключения Q1 от ЗДЗ НН1 (не предусмотрена, предусмотрена)	не предусмотрена
		Вх. SQH Q1	Вх. SQH Q1 33 SQH Q1	Прием сигнала 'SQH Q1' по входу (выбор из списка дискретных сигналов)	Прием сигнала 'SQH Q1' по входу (выбор из списка дискретных сигналов)	33 SQH Q1
		Вх. KTD Q1	Вх. KTD Q1 -	Прием сигнала 'KTD Q1' по входу (выбор из списка дискретных сигналов)	Прием сигнала 'KTD Q1' по входу (выбор из списка дискретных сигналов)	-
	ЗДЗ НН2	Время подхвата бл.откл. Q4	Время подхвата бл.откл. Q4, с 0.05	Время подхвата срабатывания ЗДЗ НН2 на блокировку отключения Q4, (0.05 – 27,00) с	Время подхвата срабатывания ЗДЗ НН2 на блокировку отключения Q4, (0.05 – 27,00) с	0.05
		Время на неискр.ЗДЗ НН2	Время на неискр.ЗДЗ НН2, с 0.60	Время срабатывания неисправности цепи ЗДЗ Q4 (НН2), (0.01 – 27,00) с	Время срабатывания неисправности цепи ЗДЗ Q4 (НН2), (0.01 – 27,00) с	0.60
		Действие ЗДЗ НН2	Действие ЗДЗ НН2 предусмотрено	Действие ЗДЗ НН2 (не предусмотрено, предусмотрено)	Действие ЗДЗ НН2 (не предусмотрено, предусмотрено)	предусмотрено
		Блок.откл. Q4 - ЗДЗ НН2	Блок.откл. Q4 - ЗДЗ НН2 не предусмотрена	Блокировка отключения Q4 от ЗДЗ НН2 (не предусмотрена, предусмотрена)	Блокировка отключения Q4 от ЗДЗ НН2 (не предусмотрена, предусмотрена)	не предусмотрена
		Вх. SQH Q4	Вх. SQH Q4 34 SQH Q4	Прием сигнала 'SQH Q4' по входу (выбор из списка дискретных сигналов)	Прием сигнала 'SQH Q4' по входу (выбор из списка дискретных сигналов)	34 SQH Q4
		Вх. KTD Q4	Вх. KTD Q4 -	Прием сигнала 'KTD Q4' по входу (выбор из списка дискретных сигналов)	Прием сигнала 'KTD Q4' по входу (выбор из списка дискретных сигналов)	-
	Газовые защиты	Время на сраб. КИ ГЗ	Время на сраб. КИ ГЗ, с 1.00	Задержка на срабатывание КИ ГЗ, (0.05 – 27,00) с	Задержка на срабатывание КИ ГЗ, (0.05 – 27,00) с	1.00
		Действие ГЗ АТ на откл.	Действие ГЗ АТ на откл. предусмотрено	Действие ГЗ АТ на отключение (не предусмотрено, предусмотрено)	Действие ГЗ АТ на отключение (не предусмотрено, предусмотрено)	предусмотрено
		Действие ГЗ РПН на откл.	Действие ГЗ РПН на откл. предусмотрено	Действие ГЗ РПН на отключение (не предусмотрено, предусмотрено)	Действие ГЗ РПН на отключение (не предусмотрено, предусмотрено)	предусмотрено
		Действие ГЗ ЛРТ на откл.	Действие ГЗ ЛРТ на откл. предусмотрено	Действие ГЗ ЛРТ на отключение (не предусмотрено, предусмотрено)	Действие ГЗ ЛРТ на отключение (не предусмотрено, предусмотрено)	предусмотрено
		Перевод ГЗАТ сигн.ст-откл	Перевод ГЗАТ сигн.ст-откл предусмотрено	Перевод ГЗ АТ сигн.ст. на отключение (не предусмотрен, предусмотрен)	Перевод ГЗ АТ сигн.ст. на отключение (не предусмотрен, предусмотрен)	предусмотрен
		Перевод ГЗЛРТ-сигн.ст-откл	Перевод ГЗЛРТсигн.ст-откл предусмотрено	Перевод ГЗ ЛРТ сигн.ст. на отключение (не предусмотрен, предусмотрен)	Перевод ГЗ ЛРТ сигн.ст. на отключение (не предусмотрен, предусмотрен)	предусмотрен
		Дейст.КИ-Вывод ГЗ АТ сигн	Дейст.КИ-Вывод ГЗ АТ сигн не предусмотрено	Действие КИ на вывод ГЗ АТ сигн.ст. (не предусмотрено, предусмотрено)	Действие КИ на вывод ГЗ АТ сигн.ст. (не предусмотрено, предусмотрено)	не предусмотрено
		Дейст.КИ-Вывод ГЗ АТ откл.	Дейст.КИ-Вывод ГЗ АТ откл. не предусмотрено	Действие КИ на вывод ГЗ АТ откл.ст. (не предусмотрено, предусмотрено)	Действие КИ на вывод ГЗ АТ откл.ст. (не предусмотрено, предусмотрено)	не предусмотрено
		Дейст.КИ на вывод ГЗ РПН	Дейст.КИ на вывод ГЗ РПН не предусмотрено	Действие КИ на вывод ГЗ РПН (не предусмотрено, предусмотрено)	Действие КИ на вывод ГЗ РПН (не предусмотрено, предусмотрено)	не предусмотрено
Дейст.КИ-Вывод ГЗЛРТ сигн		Дейст.КИ-Вывод ГЗЛРТ сигн не предусмотрено	Действие КИ на вывод ГЗ ЛРТ сигн.ст. (не предусмотрено, предусмотрено)	Действие КИ на вывод ГЗ ЛРТ сигн.ст. (не предусмотрено, предусмотрено)	не предусмотрено	
Дейст.КИ-Вывод ГЗЛРТ откл		Дейст.КИ-Вывод ГЗЛРТ откл не предусмотрено	Действие КИ на вывод ГЗ ЛРТ откл.ст. (не предусмотрено, предусмотрено)	Действие КИ на вывод ГЗ ЛРТ откл.ст. (не предусмотрено, предусмотрено)	не предусмотрено	

Таблица 44 – Основные меню для просмотра и изменения уставок и параметров комплекта А1

Основное меню	Меню	Подменю 1	Подменю 2	Функция и диапазон изменения параметра	Параметры по умолчанию
Уставки	Газовые защиты	Дейст.давл.РПН ЛРТ-откл.	Дейст.давл.РПН ЛРТ-откл. не предусмотрено	Действие 'Реле давления РПН ЛРТ' на откл. АТ (не предусмотрено, предусмотрено)	не предусмотрено
		Вх. ГЗ АТ-А сигн.ст.	Вх. ГЗ АТ-А сигн.ст. -	Прием сигнала 'ГЗ АТ фаза А сигнальная ступень' по входу (выбор из списка дискретных сигналов)	-
		Вх. ГЗ АТ-В сигн.ст.	Вх. ГЗ АТ-В сигн.ст. -	Прием сигнала 'ГЗ АТ фаза В сигнальная ступень' по входу (выбор из списка дискретных сигналов)	-
		Вх. ГЗ АТ-С сигн.ст.	Вх. ГЗ АТ-С сигн.ст. -	Прием сигнала 'ГЗ АТ фаза С сигнальная ступень' по входу (выбор из списка дискретных сигналов)	-
		Вх. ГЗ АТ(общ.) сигн.ст.	Вх. ГЗ АТ(общ.) сигн.ст. 25 ГЗ АТ(общ.) сигн.ст.	Прием сигнала 'ГЗ АТ общ. сигнальная ступень' по входу (выбор из списка дискретных сигналов)	25 ГЗ АТ(общ.) сигн.ст.
		Вх. ГЗ АТ-А откл.ст.	Вх. ГЗ АТ-А откл.ст. -	Прием сигнала 'ГЗ АТ фаза А отключающая ступень' по входу (выбор из списка дискретных сигналов)	-
		Вх. ГЗ АТ-В откл.ст.	Вх. ГЗ АТ-В откл.ст. -	Прием сигнала 'ГЗ АТ фаза В отключающая ступень' по входу (выбор из списка дискретных сигналов)	-
		Вх. ГЗ АТ-С откл.ст.	Вх. ГЗ АТ-С откл.ст. -	Прием сигнала 'ГЗ АТ фаза С отключающая ступень' по входу (выбор из списка дискретных сигналов)	-
		Вх. ГЗ АТ(общ.) откл.ст.	Вх. ГЗ АТ(общ.) откл.ст. 26 ГЗ АТ(общ.) откл.ст.	Прием сигнала 'ГЗ АТ общ. отключающая ступень' по входу (выбор из списка дискретных сигналов)	26 ГЗ АТ(общ.) откл.ст.
		Вх. ГЗ РПН-А	Вх. ГЗ РПН-А 27 ГЗ РПН-А	Прием сигнала 'ГЗ РПН фаза А' по входу (выбор из списка дискретных сигналов)	27 ГЗ РПН-А
		Вх. ГЗ РПН-В	Вх. ГЗ РПН-В 28 ГЗ РПН-В	Прием сигнала 'ГЗ РПН фаза В' по входу (выбор из списка дискретных сигналов)	28 ГЗ РПН-В
		Вх. ГЗ РПН-С	Вх. ГЗ РПН-С 29 ГЗ РПН-С	Прием сигнала 'ГЗ РПН фаза С' по входу (выбор из списка дискретных сигналов)	29 ГЗ РПН-С
		Вх. ГЗ РПН (общ.)	Вх. ГЗ РПН (общ.) -	Прием сигнала 'ГЗ РПН (общ.)' по входу (выбор из списка дискретных сигналов)	-
		Вх. ГЗ ЛРТ-А сигн.ст.	Вх. ГЗ ЛРТ-А сигн.ст. -	Прием сигнала 'ГЗ ЛРТ фаза А сигнальная ступень' по входу (выбор из списка дискретных сигналов)	-
		Вх. ГЗ ЛРТ-В сигн.ст.	Вх. ГЗ ЛРТ-В сигн.ст. -	Прием сигнала 'ГЗ ЛРТ фаза В сигнальная ступень' по входу (выбор из списка дискретных сигналов)	-
		Вх. ГЗ ЛРТ-С сигн.ст.	Вх. ГЗ ЛРТ-С сигн.ст. -	Прием сигнала 'ГЗ ЛРТ фаза С сигнальная ступень' по входу (выбор из списка дискретных сигналов)	-
		Вх. ГЗ ЛРТ(общ.) сигн.ст.	Вх. ГЗ ЛРТ(общ.) сигн.ст. 30 ГЗ ЛРТ(общ.) сигн.ст.	Прием сигнала 'ГЗ ЛРТ (общ.) сигнальная ступень' по входу(выбор из списка дискретных сигналов)	30 ГЗ ЛРТ(общ.) сигн.ст.
		Вх. ГЗ ЛРТ-А откл.ст.	Вх. ГЗ ЛРТ-А откл.ст. -	Прием сигнала 'ГЗ ЛРТ фаза А отключающая ступень' по входу (выбор из списка дискретных сигналов)	-
		Вх. ГЗ ЛРТ-В откл.ст.	Вх. ГЗ ЛРТ-В откл.ст. -	Прием сигнала 'ГЗ ЛРТ фаза В отключающая ступень' по входу (выбор из списка дискретных сигналов)	-
		Вх. ГЗ ЛРТ-С откл.ст.	Вх. ГЗ ЛРТ-С откл.ст. -	Прием сигнала 'ГЗ ЛРТ фаза С отключающая ступень' по входу (выбор из списка дискретных сигналов)	-
		Вх. ГЗ ЛРТ(общ.) откл.ст.	Вх. ГЗ ЛРТ(общ.) откл.ст. 31 ГЗ ЛРТ(общ.) откл.ст.	Прием сигнала 'ГЗ ЛРТ общ. отключающая ступень' по входу (выбор из списка дискретных сигналов)	31 ГЗ ЛРТ(общ.) откл.ст.
		Вх. SA ГЗ АТ-А	Вх. SA ГЗ АТ-А -	Перевод ГЗ АТ фаза А на сигнал по входу (выбор из списка дискретных сигналов)	-
		Вх. SA ГЗ АТ-В	Вх. SA ГЗ АТ-В -	Перевод ГЗ АТ фаза В на сигнал по входу (выбор из списка дискретных сигналов)	-
		Вх. SA ГЗ АТ-С	Вх. SA ГЗ АТ-С -	Перевод ГЗ АТ фаза С на сигнал по входу (выбор из списка дискретных сигналов)	-
		Вх. SA ГЗ(общ.)	Вх. SA ГЗ(общ.) 14 SA ГЗ(общ.)	Перевод ГЗ АТ (общ.) на сигнал по входу (выбор из списка дискретных сигналов)	14 SA ГЗ(общ.)
		Вх. SA ГЗ РПН-А	Вх. SA ГЗ РПН-А -	Перевод ГЗ РПН фаза А на сигнал по входу (выбор из списка дискретных сигналов)	-
		Вх. SA ГЗ РПН-В	Вх. SA ГЗ РПН-В -	Перевод ГЗ РПН фаза В на сигнал по входу (выбор из списка дискретных сигналов)	-
		Вх. SA ГЗ РПН-С	Вх. SA ГЗ РПН-С -	Перевод ГЗ РПН фаза С на сигнал по входу (выбор из списка дискретных сигналов)	-
		Вх. SA ГЗ РПН(общ.)	Вх. SA ГЗ РПН(общ.) 15 SA ГЗ РПН(общ.)	Перевод ГЗ РПН (общ.) на сигнал по входу (выбор из списка дискретных сигналов)	15 SA ГЗ РПН(общ.)
		Вх. SA ГЗ ЛРТ-А	Вх. SA ГЗ ЛРТ-А -	Перевод ГЗ ЛРТ фаза А на сигнал по входу (выбор из списка дискретных сигналов)	-
		Вх. SA ГЗ ЛРТ-В	Вх. SA ГЗ ЛРТ-В -	Перевод ГЗ ЛРТ фаза В на сигнал по входу (выбор из списка дискретных сигналов)	-
		Вх. SA ГЗ ЛРТ-С	Вх. SA ГЗ ЛРТ-С -	Перевод ГЗ ЛРТ фаза С на сигнал по входу (выбор из списка дискретных сигналов)	-
		Вх. SA ГЗ ЛРТ(общ.)	Вх. SA ГЗ ЛРТ(общ.) 16 SA ГЗ ЛРТ(общ.)	Перевод ГЗ ЛРТ (общ.) на сигнал по входу (выбор из списка дискретных сигналов)	16 SA ГЗ ЛРТ(общ.)
		Вх. KI ГЗ АТ-А сигн.ст.	Вх. KI ГЗ АТ-А сигн.ст. -	Прием сигнала 'КИ ГЗ АТ фаза А сигн.ст.' по входу (выбор из списка дискретных сигналов)	-

Таблица 44 – Основные меню для просмотра и изменения уставок и параметров комплекта А1

Основное меню	Меню	Подменю 1	Подменю 2	Функция и диапазон изменения параметра	Параметры по умолчанию
Уставки	Газовые защиты	Вх. КИ ГЗ АТ-В сигн.ст.	Вх. КИ ГЗ АТ-В сигн.ст. -	Прием сигнала 'КИ ГЗ АТ фаза В сигн.ст.' по входу (выбор из списка дискретных сигналов)	-
		Вх. КИ ГЗ АТ-С сигн.ст.	Вх. КИ ГЗ АТ-С сигн.ст. -	Прием сигнала 'КИ ГЗ АТ фаза С сигн.ст.' по входу (выбор из списка дискретных сигналов)	-
		Вх. КИ ГЗ АТ сигн.ст.	Вх. КИ ГЗ АТ сигн.ст. -	Прием сигнала 'КИ ГЗ АТ (общ.) сигн.ст.' по входу (выбор из списка дискретных сигналов)	-
		Вх. КИ ГЗ АТ-А откл.ст.	Вх. КИ ГЗ АТ-А откл.ст. -	Прием сигнала 'КИ ГЗ АТ фаза А откл.ст.' по входу (выбор из списка дискретных сигналов)	-
		Вх. КИ ГЗ АТ-В откл.ст.	Вх. КИ ГЗ АТ-В откл.ст. -	Прием сигнала 'КИ ГЗ АТ фаза В откл.ст.' по входу (выбор из списка дискретных сигналов)	-
		Вх. КИ ГЗ АТ-С откл.ст.	Вх. КИ ГЗ АТ-С откл.ст. -	Прием сигнала 'КИ ГЗ АТ фаза С откл.ст.' по входу (выбор из списка дискретных сигналов)	-
		Вх. КИ ГЗ АТ откл.ст.	Вх. КИ ГЗ АТ откл.ст. -	Прием сигнала 'КИ ГЗ АТ (общ.) откл.ст.' по входу (выбор из списка дискретных сигналов)	-
		Вх. КИ ГЗ РПН-А	Вх. КИ ГЗ РПН-А -	Прием сигнала 'КИ ГЗ РПН фаза А' по входу (выбор из списка дискретных сигналов)	-
		Вх. КИ ГЗ РПН-В	Вх. КИ ГЗ РПН-В -	Прием сигнала 'КИ ГЗ РПН фаза В' по входу (выбор из списка дискретных сигналов)	-
		Вх. КИ ГЗ РПН-С	Вх. КИ ГЗ РПН-С -	Прием сигнала 'КИ ГЗ РПН фаза С' по входу (выбор из списка дискретных сигналов)	-
		Вх. КИ ГЗ РПН(общ.)	Вх. КИ ГЗ РПН(общ.) -	Прием сигнала 'КИ ГЗ РПН (общ.)' по входу (выбор из списка дискретных сигналов)	-
		Вх. КИ ГЗ ЛРТ-А сигн.ст.	Вх. КИ ГЗ ЛРТ-А сигн.ст. -	Прием сигнала 'КИ ГЗ ЛРТ фаза А сигн.ст.' по входу (выбор из списка дискретных сигналов)	-
		Вх. КИ ГЗ ЛРТ-В сигн.ст.	Вх. КИ ГЗ ЛРТ-В сигн.ст. -	Прием сигнала 'КИ ГЗ ЛРТ фаза В сигн.ст.' по входу (выбор из списка дискретных сигналов)	-
		Вх. КИ ГЗ ЛРТ-С сигн.ст.	Вх. КИ ГЗ ЛРТ-С сигн.ст. -	Прием сигнала 'КИ ГЗ ЛРТ фаза С сигн.ст.' по входу (выбор из списка дискретных сигналов)	-
		Вх. КИ ГЗ ЛРТ сигн.ст.	Вх. КИ ГЗ ЛРТ сигн.ст. -	Прием сигнала 'КИ ГЗ ЛРТ (общ.) сигн.ст.' по входу (выбор из списка дискретных сигналов)	-
		Вх. КИ ГЗ ЛРТ-А откл.ст.	Вх. КИ ГЗ ЛРТ-А откл.ст. -	Прием сигнала 'КИ ГЗ ЛРТ фаза А откл.ст.' по входу (выбор из списка дискретных сигналов)	-
		Вх. КИ ГЗ ЛРТ-В откл.ст.	Вх. КИ ГЗ ЛРТ-В откл.ст. -	Прием сигнала 'КИ ГЗ ЛРТ фаза В откл.ст.' по входу (выбор из списка дискретных сигналов)	-
		Вх. КИ ГЗ ЛРТ-С откл.ст.	Вх. КИ ГЗ ЛРТ-С откл.ст. -	Прием сигнала 'КИ ГЗ ЛРТ фаза С откл.ст.' по входу (выбор из списка дискретных сигналов)	-
		Вх. КИ ГЗ ЛРТ откл.ст.	Вх. КИ ГЗ ЛРТ откл.ст. -	Прием сигнала 'КИ ГЗ ЛРТ (общ.) откл.ст.' по входу (выбор из списка дискретных сигналов)	-
		Вх. Оперативный ток ГЗ	Вх. Оперативный ток ГЗ 32 Оперативный ток ГЗ	Контроль опер.тока ГЗ по входу (выбор из списка дискретных сигналов)	32 Оперативный ток ГЗ
	Вх. Реле давления РПН ЛРТ	Вх. Реле давления РПН ЛРТ 24 Реле давления РПН ЛРТ	Прием сигнала 'Реле давления РПН ЛРТ' по входу (выбор из списка дискретных сигналов)	24 Реле давления РПН ЛРТ	
	Пожаротушение	Иср УРОВ НН	Иср УРОВ НН, А 1,00	Ток срабатывания реле тока УРОВ стороны НН (0.04 – 2,00) А	1,00
		U НН мин. ПТ	U НН мин. ПТ, В 10,00	Напряжение срабатывания реле минимального напряжения (10.00 – 100,00) В	10,00
		U2 НН ПТ	U2 НН ПТ, В 6,00	Напряжение срабатывания реле обратной последовательности (6.00 – 24,00) В	6,00
		Время импульса на пуск ПТ	Время импульса на пуск ПТ, с 1,00	Длительность импульса на пуск ПТ АТ (0.05 – 27,00) с	1,00
		Время имп.-Пуск отс.кл.	Время имп.-Пуск отс.кл., с 1,00	Длительность импульса на пуск отсечного клапана (0.05 – 27,00) с	1,00
		Пуск ПТ АТ	Пуск ПТ АТ предусмотрен	Пуск пожаротушения АТ (предусмотрен, не предусмотрен)	предусмотрен
		Пуск отсечного клапана	Пуск отсечного клапана предусмотрен	Пуск отсечного клапана (предусмотрен, не предусмотрен)	предусмотрен
		Действие РТ УРОВ ВН-нет U	Действие РТ УРОВ ВН-нет U не предусмотрено	Действие РТ УРОВ стороны ВН для контроля отсутствия U (предусмотрено, не предусмотрено)	не предусмотрено
		Действие РТ УРОВ СН-нет U	Действие РТ УРОВ СН-нет U не предусмотрено	Действие РТ УРОВ стороны СН для контроля отсутствия U (предусмотрено, не предусмотрено)	не предусмотрено
		Действие РТ УРОВ НН-нет U	Действие РТ УРОВ НН-нет U не предусмотрено	Действие РТ УРОВ стороны НН для контроля отсутствия U (предусмотрено, не предусмотрено)	не предусмотрено
		Действие РН МТЗ НН-нет U	Действие РН МТЗ НН-нет U не предусмотрено	Действие РН МТЗ НН для контроля отсутствия U (предусмотрено, не предусмотрено)	не предусмотрено
Вх. Вывод пуск ПТ АТ		Вх. Вывод пуск ПТ АТ 10 Вывод пуск ПТ АТ	Прием сигнала 'Вывод пуска ПТ АТ (от SA)' по входу (выбор из списка дискретных сигналов)	10 Вывод пуск ПТ АТ	
Вх. Вывод пуска Отс.Клап.	Вх. Вывод пуска Отс.Клап. -	Прием сигнала 'Вывод пуска отсечного клапана (от SA)' по входу (выбор из списка дискретных сигналов)	-		
Техно-лог.защиты	Действие ТЗ на откл. АТ	Действие ТЗ на откл. АТ не предусмотрено	Действие технологических защит на откл. АТ (предусмотрено, не предусмотрено)	не предусмотрено	

Таблица 44 – Основные меню для просмотра и изменения уставок и параметров комплекта А1

Основное меню	Меню	Подменю 1	Подменю 2	Функция и диапазон изменения параметра	Параметры по умолчанию
Уставки	Техно-лог.защиты	Дейст.Предохран.Кл.-откл.АТ	Дейст.Предохран.Кл.-откл.АТ не предусмотрено	Действие предохранительного клапана на откл. АТ (предусмотрено, не предусмотрено)	не предусмотрено
		Откл. АТ-Низкий ур. масла	Откл. АТ-Низкий ур. Масла не предусмотрено	Отключение АТ от сигнала 'Низкий уровень масла в АТ' (предусмотрено, не предусмотрено)	не предусмотрено
		Откл. АТ-Высокий ур.масла	Откл. АТ-Высокий ур.масла не предусмотрено	Отключение АТ от сигнала 'Высокий уровень масла в АТ' (предусмотрено, не предусмотрено)	не предусмотрено
		Откл. АТ-Высокая Т масла	Откл. АТ-Высокая Т масла не предусмотрено	Отключение АТ от сигнала 'Высокая температура масла в АТ (предусмотрено, не предусмотрено)	не предусмотрено
		Откл.АТ-Высокая Т обмотки	Откл.АТ-Высокая Т обмотки не предусмотрено	Отключение АТ от сигнала 'Высокая температура обмотки (предусмотрено, не предусмотрено)	не предусмотрено
		Откл.АТ-Низк.Ур.МаслаЛРТ	Откл.АТ-Низк.Ур.МаслаЛРТ не предусмотрено	Отключение АТ от сигнала 'Низкий уровень масла в ЛРТ' (предусмотрено, не предусмотрено)	не предусмотрено
		Откл.АТ-Высок.Т масла ЛРТ	Откл.АТ-Высок.Т масла ЛРТ не предусмотрено	Отключение АТ от сигнала 'Высокая температура масла в ЛРТ (предусмотрено, не предусмотрено)	не предусмотрено
		Вх. 2-ая группа вых. реле	Вх. 2-ая группа вых. реле 35 2-ая группа вых. реле	Прием сигнала '2-ая группа выходных реле' по входу (выбор из списка дискретных сигналов)	35 2-ая группа вых. реле
		Вх. Срабатывание ТЗ	Вх. Срабатывание ТЗ -	Прием сигнала 'Срабатывание технологических защит' по входу (выбор из списка дискретных сигналов)	-
		Вх. SA Технологич. защиты	Вх. SA Технологич. Защиты -	Перевод 'Сраб. технологических защит' на сигнал по входу (выбор из списка дискретных сигналов)	-
		Вх. Сраб. предохран.клапана	Вх. Сраб. предохран.клапана -	Прием сигнала 'Сраб. предохранительного клапана' по входу (выбор из списка дискретных сигналов)	-
		Вх. SA Предохран.Клапан	Вх. SA Предохран.Клапан -	Перевод 'Сраб. предохранительного клапана' на сигнал по входу (выбор из списка дискретных сигналов)	-
		Вх. Низкий ур. масла в АТ	Вх. Низкий ур. масла в АТ 36 Низкий ур. масла в АТ	Прием сигнала 'Низкий уровень масла в АТ' по входу (выбор из списка дискретных сигналов)	36 Низкий ур. масла в АТ
		Вх. SA Низ.Ур. масла в АТ	Вх. SA Низ.Ур. масла в АТ -	Перевод 'Низкий уровень масла в АТ' на сигнал по входу (выбор из списка дискретных сигналов)	-
		Вх.Высокий ур. масла в АТ	Вх.Высокий ур. масла в АТ 37 Высокий ур. масла в АТ	Прием сигнала 'Высокий уровень масла в АТ' по входу (выбор из списка дискретных сигналов)	37 Высокий ур. масла в АТ
		Вх. SA Выс.Ур. масла в АТ	Вх. SA Выс.Ур. масла в АТ -	Перевод 'Высокий уровень масла в АТ' на сигнал по входу (выбор из списка дискретных сигналов)	-
		Вх. Высокая Т масла в АТ	Вх. Высокая Т масла в АТ 38 Высокая Т масла в АТ	Прием сигнала 'Высокая температура масла в АТ' по входу (выбор из списка дискретных сигналов)	38 Высокая Т масла в АТ
		Вх. SA Выс. Т масла в АТ	Вх. SA Выс. Т масла в АТ -	Перевод 'Высокая температура масла в АТ' на сигнал по входу (выбор из списка дискретных сигналов)	-
		Вх. Высокая Т обмотки	Вх. Высокая Т обмотки -	Прием сигнала 'Высокая температура обмотки' по входу (выбор из списка дискретных сигналов)	-
		Вх. SA Выс.Т обмотки	Вх. SA Выс.Т обмотки -	Перевод 'Высокая температура обмотки' на сигнал по входу (выбор из списка дискретных сигналов)	-
		Вх.Низкий ур. масла в ЛРТ	Вх.Низкий ур. масла в ЛРТ 39 Низкий ур. масла в ЛРТ	Прием сигнала 'Низкий уровень масла в ЛРТ' по входу (выбор из списка дискретных сигналов)	39 Низкий ур. масла в ЛРТ
		Вх.SA Низ.Ур. масла в ЛРТ	Вх.SA Низ.Ур. масла в ЛРТ -	Перевод 'Низкий уровень масла в ЛРТ' на сигнал по входу (выбор из списка дискретных сигналов)	-
		Вх. Высокая Т масла в ЛРТ	Вх. Высокая Т масла в ЛРТ 40 Высокая Т масла в ЛРТ	Прием сигнала 'Высокая температура масла в ЛРТ' по входу (выбор из списка дискретных сигналов)	40 Высокая Т масла в ЛРТ
	Вх. SA Выс. Т масла в ЛРТ	Вх. SA Выс. Т масла в ЛРТ -	Перевод 'Высокая температура масла в ЛРТ' на сигнал по входу (выбор из списка дискретных сигналов)	-	
	Контроль перевода на ОВ	Вх. SA ВН - 'АТ'	Вх. SA ВН - 'АТ'	Прием сигнала от SA ВН 'Положение - АТ' по входу (выбор из списка дискретных сигналов)	-
		Вх. SA ВН - 'ОВ'	Вх. SA ВН - 'ОВ'	Прием сигнала от SA ВН 'Положение - ОВ' по входу (выбор из списка дискретных сигналов)	-

Таблица 44 – Основные меню для просмотра и изменения уставок и параметров комплекта А1

Основное меню	Меню	Подменю 1	Подменю 2	Функция и диапазон изменения параметра	Параметры по умолчанию	
Уставки	Контроль перевода на ОБ	Вх. SG BH - 'AT'	Вх. SG BH - 'AT'	Прием сигнала от SG BH 'AT' по входу (выбор из списка дискретных сигналов)	-	
		Вх. SG BH - 'OB'	Вх. SG BH - 'OB'	Прием сигнала от SG BH 'OB' по входу (выбор из списка дискретных сигналов)	-	
		Вх. SA CH - 'AT'	Вх. SA CH - 'AT'	Прием сигнала от SA CH 'Положение - AT' по входу (выбор из списка дискретных сигналов)	-	
		Вх. SA CH - 'OB'	Вх. SA CH - 'OB'	Прием сигнала от SA CH 'Положение - OB' по входу (выбор из списка дискретных сигналов)	-	
		Вх. SG CH - 'AT'	Вх. SG CH - 'AT'	Прием сигнала от SG CH 'AT' по входу (выбор из списка дискретных сигналов)	-	
		Вх. SG CH - 'OB'	Вх. SG CH - 'OB'	Прием сигнала от SG CH 'OB' по входу (выбор из списка дискретных сигналов)	-	
	Дополнительная логика	Вход BB No1	Вход BB No1	Вход BB №1 сконфигурирован на сигнал (выбор из списка дискретных сигналов)	-	
		Значение BB1	Значение BB1, с 0.00	Значение BB №1, (0.00 - 27.00) с	0.00	
		BB No1	BB No1 на срабатывание	Выдержка времени BB №1 (на срабатывание, на возврат)	на срабатывание	
		Вход BB No2	Вход BB No2	Вход BB №2 сконфигурирован на сигнал (выбор из списка дискретных сигналов)	-	
		Значение BB2	Значение BB2, с 0.00	Значение BB №2, (0.00 - 27.00) с	0.00	
		BB No2	BB No2 на срабатывание	Выдержка времени BB №2 (на срабатывание, на возврат)	на срабатывание	
		Вход BB No3	Вход BB No3	Вход BB №3 сконфигурирован на сигнал (выбор из списка дискретных сигналов)	-	
		Значение BB3	Значение BB3, мин 10	Значение BB №3, (1 - 60) мин	10	
		BB No3	BB No3 на срабатывание	Выдержка времени BB №3 (на срабатывание, на возврат)	на срабатывание	
		Вход BB No4	Вход BB No4	Вход BB №4 сконфигурирован на сигнал (выбор из списка дискретных сигналов)	-	
		Значение BB4	Значение BB4, мин 20	Значение BB №4, (1 - 60) мин	20	
		BB No4	BB No4 на срабатывание	Выдержка времени BB №4 (на срабатывание, на возврат)	на срабатывание	
		Вход BB No5	Вход BB No5	Вход BB №5 сконфигурирован на сигнал (выбор из списка дискретных сигналов)	-	
		Значение BB5	Значение BB5, мин 60	Значение BB №5, (1 - 60) мин	60	
		BB No5	BB No5 на срабатывание	Выдержка времени BB №5 (на срабатывание, на возврат)	на срабатывание	
		Вх.SA1_VIRT	Вх.SA1_VIRT	SA1_VIRT по входу (выбор из списка дискретных сигналов)	-	
		Вх.SA2_VIRT	Вх.SA2_VIRT	SA2_VIRT по входу (выбор из списка дискретных сигналов)	-	
		Вх.SA3_VIRT	Вх.SA3_VIRT	SA3_VIRT по входу (выбор из списка дискретных сигналов)	-	
	Вх.SA4_VIRT	Вх.SA4_VIRT	SA4_VIRT по входу (выбор из списка дискретных сигналов)	-		
	Вх.SA5_VIRT	Вх.SA5_VIRT	SA5_VIRT по входу (выбор из списка дискретных сигналов)	-		
	Служебные параметры	Конф-ие дискр.-гр. уставок	Вх.бит 0 гр.уст.	Вх.бит 0 гр.уст.	Прием 0 бита группы уставок по входу N (выбор из списка дискретных сигналов)	-
			Вх.бит 1 гр.уст.	Вх.бит 1 гр.уст.	Прием 1 бита группы уставок по входу N (выбор из списка дискретных сигналов)	-
Вх.бит 2 гр.уст.			Вх.бит 2 гр.уст.	Прием 2 бита группы уставок по входу N (выбор из списка дискретных сигналов)	-	
Конф-ие эл.кл.-гр. уставок		Эл.кл.1 гр.уст	Эл.кл.1 гр.уст	Прием сигнала выбора 1 группы уставок по входу N (выбор из списка дискретных сигналов)	-	
		Эл.кл.2 гр.уст	Эл.кл.2 гр.уст	Прием сигнала выбора 2 группы уставок по входу N (выбор из списка дискретных сигналов)	-	
		Эл.кл.3 гр.уст	Эл.кл.3 гр.уст	Прием сигнала выбора 3 группы уставок по входу N (выбор из списка дискретных сигналов)	-	
		Эл.кл.4 гр.уст	Эл.кл.4 гр.уст	Прием сигнала выбора 4 группы уставок по входу N (выбор из списка дискретных сигналов)	-	
		Эл.кл.5 гр.уст	Эл.кл.5 гр.уст	Прием сигнала выбора 5 группы уставок по входу N (выбор из списка дискретных сигналов)	-	
		Эл.кл.6 гр.уст	Эл.кл.6 гр.уст	Прием сигнала выбора 6 группы уставок по входу N (выбор из списка дискретных сигналов)	-	
		Эл.кл.7 гр.уст	Эл.кл.7 гр.уст	Прием сигнала выбора 7 группы уставок по входу N (выбор из списка дискретных сигналов)	-	
Конфиг. вых.реле		Конфиг. K01	Конфиг. K01 328 Пуск ЗДЗ в 043	Вывод на выходное реле K1:X101 дискретного сигнала N (выбор из списка дискретных сигналов)	328 Пуск ЗДЗ в 043	
		Конфиг. K02	Конфиг. K02 306 Откл. АТ, ЗАПВ	Вывод на выходное реле K2:X101 дискретного сигнала N (выбор из списка дискретных сигналов)	306 Откл. АТ, ЗАПВ	
		Конфиг. K03	Конфиг. K03 320 Пуск МТЗ по Инн	Вывод на выходное реле K3:X101 дискретного сигнала N (выбор из списка дискретных сигналов)	320 Пуск МТЗ по Инн	
		Конфиг. K04	Конфиг. K04 346 Откл. Q4	Вывод на выходное реле K4:X101 дискретного сигнала N (выбор из списка дискретных сигналов)	346 Откл. Q4	
	Конфиг. K05	Конфиг. K05 345 Откл. Q4-АПВ	Вывод на выходное реле K5:X101 дискретного сигнала N (выбор из списка дискретных сигналов)	345 Откл. Q4-АПВ		

Таблица 44 – Основные меню для просмотра и изменения уставок и параметров комплекта А1

Основное меню	Меню	Подменю 1	Подменю 2	Функция и диапазон изменения параметра	Параметры по умолчанию		
Служебные параметры	Конфиг. вых.реле	Конфиг. K06	Конфиг. K06 309 Авт.Охл-1ст	Вывод на выходное реле K6:X101 дискретного сигнала N (выбор из списка дискретных сигналов)	309 Авт.Охл-1ст		
		Конфиг. K07	Конфиг. K07 310 Авт.Охл-2ст	Вывод на выходное реле K7:X101 дискретного сигнала N (выбор из списка дискретных сигналов)	310 Авт.Охл-2ст		
		Конфиг. K08	Конфиг. K08 307 Откл. ВН(Q2)	Вывод на выходное реле K8:X101 дискретного сигнала N (выбор из списка дискретных сигналов)	307 Откл. ВН(Q2)		
		Конфиг. K09	Конфиг. K09 296 Пуск УРОВ ВН,СН	Вывод на выходное реле K9:X102 дискретного сигнала N (выбор из списка дискретных сигналов)	296 Пуск УРОВ ВН,СН		
		Конфиг. K10	Конфиг. K10 340 Откл.Q1-АПВ	Вывод на выходное реле K10:X102 дискретного сигнала N (выбор из списка дискретных сигналов)	340 Откл.Q1-АПВ		
		Конфиг. K11	Конфиг. K11 341 Откл.Q1	Вывод на выходное реле K11:X102 дискретного сигнала N (выбор из списка дискретных сигналов)	341 Откл.Q1		
		Конфиг. K12	Конфиг. K12 320 Пуск МТЗ по Уинн	Вывод на выходное реле K12:X102 дискретного сигнала N (выбор из списка дискретных сигналов)	320 Пуск МТЗ по Уинн		
		Конфиг. K13	Конфиг. K13 360 Пуск ПТ АТ	Вывод на выходное реле K13:X102 дискретного сигнала N (выбор из списка дискретных сигналов)	360 Пуск ПТ АТ		
		Конфиг. K14	Конфиг. K14 361 Нет U-АТ	Вывод на выходное реле K14:X102 дискретного сигнала N (выбор из списка дискретных сигналов)	361 Нет U-АТ		
		Конфиг. K15	Конфиг. K15 315 Бл.РПН-НО	Вывод на выходное реле K15:X102 дискретного сигнала N (выбор из списка дискретных сигналов)	315 Бл.РПН-НО		
		Конфиг. K16	Конфиг. K16 302 Откл. шин-ВН	Вывод на выходное реле K16:X102 дискретного сигнала N (выбор из списка дискретных сигналов)	302 Откл. шин-ВН		
		Конфиг. K17	Конфиг. K17 318 Земля_НН	Вывод на выходное реле K17:X103 дискретного сигнала N (выбор из списка дискретных сигналов)	318 Земля_НН		
		Конфиг. K18	Конфиг. K18 -	Вывод на выходное реле K18:X103 дискретного сигнала N (выбор из списка дискретных сигналов)	-		
		Конфиг. K19	Конфиг. K19 305 Откл. шин-СН	Вывод на выходное реле K19:X103 дискретного сигнала N (выбор из списка дискретных сигналов)	305 Откл. шин-СН		
		Конфиг. K20	Конфиг. K20 306 Откл. АТ, ЗАПВ	Вывод на выходное реле K20:X103 дискретного сигнала N (выбор из списка дискретных сигналов)	306 Откл. АТ, ЗАПВ		
		Конфиг. K21	Конфиг. K21 335 Бл.АВР СВ НН	Вывод на выходное реле K21:X103 дискретного сигнала N (выбор из списка дискретных сигналов)	335 Бл.АВР СВ НН		
		Конфиг. K22	Конфиг. K22 330 Пуск ЗДЗ-МТЗ НН	Вывод на выходное реле K22:X103 дискретного сигнала N (выбор из списка дискретных сигналов)	330 Пуск ЗДЗ-МТЗ НН		
		Конфиг. K23	Конфиг. K23 308 Откл. СН(Q3)	Вывод на выходное реле K23:X103 дискретного сигнала N (выбор из списка дискретных сигналов)	308 Откл. СН(Q3)		
		Конфиг. K24	Конфиг. K24 -	Вывод на выходное реле K24:X103 дискретного сигнала N (выбор из списка дискретных сигналов)	-		
		Конфиг. K25	Конфиг. K25 -	Вывод на выходное реле K25:X104 дискретного сигнала N (выбор из списка дискретных сигналов)	-		
		Конфиг. K26	Конфиг. K26 -	Вывод на выходное реле K26:X104 дискретного сигнала N (выбор из списка дискретных сигналов)	-		
		Конфиг. K27	Конфиг. K27 -	Вывод на выходное реле K27:X104 дискретного сигнала N (выбор из списка дискретных сигналов)	-		
		Конфиг. K28	Конфиг. K28 -	Вывод на выходное реле K28:X104 дискретного сигнала N (выбор из списка дискретных сигналов)	-		
		Конфиг. K29	Конфиг. K29 -	Вывод на выходное реле K29:X104 дискретного сигнала N (выбор из списка дискретных сигналов)	-		
		Конфиг. K30	Конфиг. K30 -	Вывод на выходное реле K30:X104 дискретного сигнала N (выбор из списка дискретных сигналов)	-		
		Конфиг. K31	Конфиг. K31 -	Вывод на выходное реле K31:X104 дискретного сигнала N (выбор из списка дискретных сигналов)	-		
		Конфиг. K32	Конфиг. K32 -	Вывод на выходное реле K32:X104 дискретного сигнала N (выбор из списка дискретных сигналов)	-		
		Конфиг. K36	Конфиг. K36 274 ГЗ на сигнал	Вывод на выходное реле K4 БП дискретного сигнала N (выбор из списка дискретных сигналов)	274 ГЗ на сигнал		
		Служебные параметры	Конфиг.сигн.	Светодиод 1	Светодиод 1 257 Сраб. ДТЗ-А	Светодиод 1 от дискретного сигнала N (выбор из списка дискретных сигналов)	257 Сраб. ДТЗ-А
				Светодиод 2	Светодиод 2 258 Сраб. ДТЗ-В	Светодиод 2 от дискретного сигнала N (выбор из списка дискретных сигналов)	258 Сраб. ДТЗ-В
				Светодиод 3	Светодиод 3 259 Сраб. ДТЗ-С	Светодиод 3 от дискретного сигнала N (выбор из списка дискретных сигналов)	259 Сраб. ДТЗ-В
				Светодиод 4	Светодиод 4 300 УРОВ ВН на себя	Светодиод 4 от дискретного сигнала N (выбор из списка дискретных сигналов)	300 УРОВ ВН на себя
				Светодиод 5	Светодиод 5 301 УРОВ ВН	Светодиод 5 от дискретного сигнала N (выбор из списка дискретных сигналов)	301 УРОВ ВН
				Светодиод 6	Светодиод 6 303 УРОВ СН на себя	Светодиод 6 от дискретного сигнала N (выбор из списка дискретных сигналов)	303 УРОВ СН на себя
				Светодиод 7	Светодиод 7 304 УРОВ СН	Светодиод 7 от дискретного сигнала N (выбор из списка дискретных сигналов)	304 УРОВ СН
				Светодиод 8	Светодиод 8 25 ГЗ АТ (общ.) сигн. ступень	Светодиод 8 от дискретного сигнала N (выбор из списка дискретных сигналов)	25 ГЗ АТ (общ.) сигн. ступень
Светодиод 9	Светодиод 9 26 ГЗ АТ (общ.) откл. ступень			Светодиод 9 от дискретного сигнала N (выбор из списка дискретных сигналов)	26 ГЗ АТ (общ.) откл. ступень		
Светодиод 10	Светодиод 10 27 ГЗ РПН фаза А			Светодиод 10 от дискретного сигнала N (выбор из списка дискретных сигналов)	27 ГЗ РПН фаза А		
Светодиод 11	Светодиод 11 28 ГЗ РПН фаза В			Светодиод 11 от дискретного сигнала N (выбор из списка дискретных сигналов)	28 ГЗ РПН фаза В		
Светодиод 12	Светодиод 12 29 ГЗ РПН фаза С			Светодиод 12 от дискретного сигнала N (выбор из списка дискретных сигналов)	29 ГЗ РПН фаза С		
Светодиод 13	Светодиод 13 329 ЛЗ НН			Светодиод 13 от дискретного сигнала N (выбор из списка дискретных сигналов)	329 ЛЗ НН		
Светодиод 14	Светодиод 14 334 МТЗ НН 1ст.			Светодиод 14 от дискретного сигнала N (выбор из списка дискретных сигналов)	334 МТЗ НН 1ст.		

Таблица 44 – Основные меню для просмотра и изменения уставок и параметров комплекта А1

Основное меню	Меню	Подменю 1	Подменю 2	Функция и диапазон изменения параметра	Параметры по умолчанию	
Служебные параметры	Кон-фиг.сигн.	Светодиод 15	Светодиод 15 335 Блок. АВР СВ НН	Светодиод 15 от дискретного сигнала N (выбор из списка дискретных сигналов)	335 Блок. АВР СВ НН	
		Светодиод 17	Светодиод 17 319 Неиспр. ЦН НН	Светодиод 17 от дискретного сигнала N (выбор из списка дискретных сигналов)	319 Неиспр. ЦН НН	
		Светодиод 18	Светодиод 18 261Неиспр.Пит.ГЗ	Светодиод 18 от дискретного сигнала N (выбор из списка дискретных сигналов)	261Неиспр.Пит. ГЗ	
		Светодиод 19	Светодиод 19 369 ЗП	Светодиод 19 от дискретного сигнала N (выбор из списка дискретных сигналов)	369 ЗП	
		Светодиод 20	Светодиод 20 360 Пуск ПТ АТ	Светодиод 20 от дискретного сигнала N (выбор из списка дискретных сигналов)	360 Пуск ПТ АТ	
		Светодиод 21	Светодиод 21 318 Земля НН	Светодиод 21 от дискретного сигнала N (выбор из списка дискретных сигналов)	318 Зем- ля НН	
		Светодиод 22	Светодиод 22 375 Несоотв. ОВ	Светодиод 22 от дискретного сигнала N (выбор из списка дискретных сигналов)	375 Несоотв. ОВ	
		Светодиод 23	Светодиод 23 23 Откл. от ШАОТ	Светодиод 23 от дискретного сигнала N (выбор из списка дискретных сигналов)	23 Откл. от ШАОТ	
		Светодиод 24	Светодиод 24 35 2-я группа вых. реле	Светодиод 24 от дискретного сигнала N (выбор из списка дискретных сигналов)	35 2-я группа вых. реле	
		Светодиод 25	Светодиод 25 349 ЗДЗ НН1	Светодиод 25 от дискретного сигнала N (выбор из списка дискретных сигналов)	349 ЗДЗ НН1	
		Светодиод 26	Светодиод 26 353 ЗДЗ НН2	Светодиод 26 от дискретного сигнала N (выбор из списка дискретных сигналов)	353 ЗДЗ НН2	
		Светодиод 27	Светодиод 27 24 Реле давл. РПН ЛРТ	Светодиод 27 от дискретного сигнала N (выбор из списка дискретных сигналов)	24 Реле давл. РПН ЛРТ	
		Светодиод 28	Светодиод 28 30 ГЗ ЛРТ (общ.) сигн. ступень	Светодиод 28 от дискретного сигнала N (выбор из списка дискретных сигналов)	30 ГЗ ЛРТ (общ.) сигн. ступень	
		Светодиод 29	Светодиод 29 31 ГЗ ЛРТ (общ.) откл. ступень	Светодиод 29 от дискретного сигнала N (выбор из списка дискретных сигналов)	31 ГЗ ЛРТ (общ.) откл. ступень	
		Светодиод 30	Светодиод 30 378 Низ.Ур.Масла АТ	Светодиод 30 от дискретного сигнала N (выбор из списка дискретных сигналов)	378 Низ.Ур.Масла АТ	
		Светодиод 31	Светодиод 31 379 Выс.Ур.Масла АТ	Светодиод 31 от дискретного сигнала N (выбор из списка дискретных сигналов)	379 Выс.Ур.Масла АТ	
		Светодиод 32	Светодиод 32 380 Выс. Т масла АТ	Светодиод 32 от дискретного сигнала N (выбор из списка дискретных сигналов)	380 Выс. Т масла АТ	
		Светодиод 33	Светодиод 33 381 Выс. Т обмотки	Светодиод 33 от дискретного сигнала N (выбор из списка дискретных сигналов)	381 Выс. Т обмотки	
		Светодиод 34	Светодиод 34 382 Низ.Ур.МаслаЛРТ	Светодиод 34 от дискретного сигнала N (выбор из списка дискретных сигналов)	382 Низ.Ур.Масла ЛРТ	
		Светодиод 35	Светодиод 35 383 Выс.Т масла ЛРТ	Светодиод 35 от дискретного сигнала N (выбор из списка дискретных сигналов)	383 Выс.Т масла ЛРТ	
		Светодиод 36	Светодиод 36 -	Светодиод 36 от дискретного сигнала N (выбор из списка дискретных сигналов)	-	
		Светодиод 37	Светодиод 37 -	Светодиод 37 от дискретного сигнала N (выбор из списка дискретных сигналов)	-	
		Светодиод 38	Светодиод 38 -	Светодиод 38 от дискретного сигнала N (выбор из списка дискретных сигналов)	-	
		Светодиод 39	Светодиод 39 -	Светодиод 39 от дискретного сигнала N (выбор из списка дискретных сигналов)	-	
		Светодиод 40	Светодиод 40 -	Светодиод 40 от дискретного сигнала N (выбор из списка дискретных сигналов)	-	
		Светодиод 41	Светодиод 41 -	Светодиод 41 от дискретного сигнала N (выбор из списка дискретных сигналов)	-	
		Светодиод 42	Светодиод 42 -	Светодиод 42 от дискретного сигнала N (выбор из списка дискретных сигналов)	-	
		Светодиод 43	Светодиод 43 -	Светодиод 43 от дискретного сигнала N (выбор из списка дискретных сигналов)	-	
		Светодиод 44	Светодиод 44 -	Светодиод 44 от дискретного сигнала N (выбор из списка дискретных сигналов)	-	
		Светодиод 45	Светодиод 45 -	Светодиод 45 от дискретного сигнала N (выбор из списка дискретных сигналов)	-	
		Светодиод 46	Светодиод 46 -	Светодиод 46 от дискретного сигнала N (выбор из списка дискретных сигналов)	-	
		Светодиод 47	Светодиод 47 -	Светодиод 47 от дискретного сигнала N (выбор из списка дискретных сигналов)	-	
		Светодиод 48	Светодиод 48 -	Светодиод 48 от дискретного сигнала N (выбор из списка дискретных сигналов)	-	
		Фикса-ция состоя-ния светоди-одов	465 Сраб. ДТЗ-А	465 Фикс. светод. Сраб. ДТЗ-А Вкл.	Фиксация состояния светодиода №1 (вкл. / откл.)	Вкл.
			466 Сраб. ДТЗ-В	466 Фикс. светод. Сраб. ДТЗ-В Вкл.	Фиксация состояния светодиода №2 (вкл. / откл.)	Вкл.
			467 Сраб. ДТЗ-С	467 Фикс. светод. Сраб. ДТЗ-С Вкл.	Фиксация состояния светодиода №3 (вкл. / откл.)	Вкл.
			468 УРОВ ВН на себя	468 Фикс. светод. УРОВ ВН на себя Вкл.	Фиксация состояния светодиода №4 (вкл. / откл.)	Вкл.
			469 УРОВ ВН	469 Фикс. светод. УРОВ ВН Вкл.	Фиксация состояния светодиода №5 (вкл. / откл.)	Вкл.
			470 УРОВ СН на себя	470 Фикс. светод. УРОВ СН на себя Вкл.	Фиксация состояния светодиода №6 (вкл. / откл.)	Вкл.
			471 УРОВ СН	471 Фикс. светод. УРОВ СН Вкл.	Фиксация состояния светодиода №7 (вкл. / откл.)	Вкл.

Таблица 44 – Основные меню для просмотра и изменения уставок и параметров комплекта А1

Основное меню	Меню	Подменю 1	Подменю 2	Функция и диапазон изменения параметра	Параметры по умолчанию
Службные параметры	Фиксация состояния светодиодов	472 ГЗ АТ (общ.) сигн. ступень	472 Фикс. светод. ГЗ АТ (общ.) сигн. ступень Вкл.	Фиксация состояния светодиода №8 (вкл. / откл.)	Вкл.
		473 ГЗ АТ (общ.) откл. ступень	473 Фикс. светод. ГЗ АТ (общ.) откл. ступень Вкл.	Фиксация состояния светодиода №9 (вкл. / откл.)	Вкл.
		474 ГЗ РПН фаза А	474 Фикс. светод. ГЗ РПН фаза А Вкл.	Фиксация состояния светодиода №10 (вкл. / откл.)	Вкл.
		475 ГЗ РПН фаза В	475 Фикс. светод. ГЗ РПН фаза В Вкл.	Фиксация состояния светодиода №11 (вкл. / откл.)	Вкл.
		476 ГЗ РПН фаза С	476 Фикс. светод. ГЗ РПН фаза С Вкл.	Фиксация состояния светодиода №12 (вкл. / откл.)	Вкл.
		477 ЛЗ НН	477 Фикс. светод. ЛЗ НН Вкл.	Фиксация состояния светодиода №13 (вкл. / откл.)	Вкл.
		478 МТЗ НН 1ст.	478 Фикс. светод. МТЗ НН 1ст. Вкл.	Фиксация состояния светодиода №14 (вкл. / откл.)	Вкл.
		479 Блок. АВР СВ НН	479 Фикс. светод. Блок. АВР СВ НН Вкл.	Фиксация состояния светодиода №15 (вкл. / откл.)	Вкл.
		480 Тестирование	480 Фикс. светод. Тестирование Откл.	Фиксация состояния светодиода №16 (вкл. / откл.)	Откл.
		481 Неиспр. ЦН НН	481 Фикс. светод. Неиспр. ЦН НН Вкл.	Фиксация состояния светодиода №17 (вкл. / откл.)	Вкл.
		482 Неиспр.Пит.ГЗ	482 Фикс. светод. Неиспр.Пит.ГЗ Вкл.	Фиксация состояния светодиода №18 (вкл. / откл.)	Вкл.
		483 ЗП	483 Фикс. светод. ЗП Вкл.	Фиксация состояния светодиода №19 (вкл. / откл.)	Вкл.
		484 Пуск ПТ АТ	484 Фикс. светод. Пуск ПТ АТ Вкл.	Фиксация состояния светодиода №20 (вкл. / откл.)	Вкл.
		485 Земля_НН	485 Фикс. светод. Земля_НН Вкл.	Фиксация состояния светодиода №21 (вкл. / откл.)	Вкл.
		486 Несоотв. ОВ	486 Фикс. светод. Несоотв. ОВ Вкл.	Фиксация состояния светодиода №22 (вкл. / откл.)	Вкл.
		487 Откл. от ШАОТ	487 Фикс. светод. Откл. от ШАОТ Вкл.	Фиксация состояния светодиода №23 (вкл. / откл.)	Вкл.
		488 2-я группа вых. реле	488 Фикс. светод. 2-я группа вых. реле Вкл.	Фиксация состояния светодиода №24 (вкл. / откл.)	Вкл.
		489 ЗДЗ НН1	489 Фикс. светод. ЗДЗ НН1 Вкл.	Фиксация состояния светодиода №25 (вкл. / откл.)	Вкл.
		490 ЗДЗ НН2	490 Фикс. светод. ЗДЗ НН2 Вкл.	Фиксация состояния светодиода №26 (вкл. / откл.)	Вкл.
		491 Реле давл. РПН ЛРТ	491 Фикс. светод. Реле давл. РПН ЛРТ Вкл.	Фиксация состояния светодиода №27 (вкл. / откл.)	Вкл.
		492 ГЗ ЛРТ (общ.) сигн. ступень	492 Фикс. светод. ГЗ ЛРТ (общ.) сигн. ступень Вкл.	Фиксация состояния светодиода №28 (вкл. / откл.)	Вкл.
		493 ГЗ ЛРТ (общ.) откл. ступень	493 Фикс. светод. ГЗ ЛРТ (общ.) откл. ступень Вкл.	Фиксация состояния светодиода №29 (вкл. / откл.)	Вкл.
		494 Низ.Ур.Масла АТ	494 Фикс. светод. Низ.Ур.Масла АТ Вкл.	Фиксация состояния светодиода №30 (вкл. / откл.)	Вкл.
		495 Выс.Ур.Масла АТ	495 Фикс. светод. Выс.Ур.Масла АТ Вкл.	Фиксация состояния светодиода №31 (вкл. / откл.)	Вкл.
		496 Выс. Т масла АТ	496 Фикс. светод. Выс. Т масла АТ Вкл.	Фиксация состояния светодиода №32 (вкл. / откл.)	Вкл.
		497 Выс. Т обмотки	497 Фикс. светод. Выс. Т обмотки Вкл.	Фиксация состояния светодиода №33 (вкл. / откл.)	Вкл.
		498 Низ.Ур.МаслаЛРТ	498 Фикс. светод. Низ.Ур.МаслаЛРТ Вкл.	Фиксация состояния светодиода №34 (вкл. / откл.)	Вкл.
		499 Выс.Т масла ЛРТ	499 Фикс. светод. Выс.Т масла ЛРТ Вкл.	Фиксация состояния светодиода №35 (вкл. / откл.)	Вкл.
		500 Светодиод 36	500 Фикс. светод. Светодиод 36 Вкл.	Фиксация состояния светодиода №36 (вкл. / откл.)	Вкл.
		501 Светодиод 37	501 Фикс. светод. Светодиод 37 Вкл.	Фиксация состояния светодиода №37 (вкл. / откл.)	Вкл.
		502 Светодиод 38	502 Фикс. светод. Светодиод 38 Вкл.	Фиксация состояния светодиода №38 (вкл. / откл.)	Вкл.
		503 Светодиод 39	503 Фикс. светод. Светодиод 39 Вкл.	Фиксация состояния светодиода №39 (вкл. / откл.)	Вкл.
504 Светодиод 40	504 Фикс. светод. Светодиод 40 Вкл.	Фиксация состояния светодиода №40 (вкл. / откл.)	Вкл.		
505 Светодиод 41	505 Фикс. светод. Светодиод 41 Вкл.	Фиксация состояния светодиода №41 (вкл. / откл.)	Вкл.		
506 Светодиод 42	506 Фикс. светод. Светодиод 42 Вкл.	Фиксация состояния светодиода №42 (вкл. / откл.)	Вкл.		
507 Светодиод 43	507 Фикс. светод. Светодиод 43 Вкл.	Фиксация состояния светодиода №43 (вкл. / откл.)	Вкл.		
508 Светодиод 44	508 Фикс. светод. Светодиод 44 Вкл.	Фиксация состояния светодиода №44 (вкл. / откл.)	Вкл.		
509 Светодиод 45	509 Фикс. светод. Светодиод 45 Вкл.	Фиксация состояния светодиода №45 (вкл. / откл.)	Вкл.		
510 Светодиод 46	510 Фикс. светод. Светодиод 46 Вкл.	Фиксация состояния светодиода №46 (вкл. / откл.)	Вкл.		

Таблица 44 – Основные меню для просмотра и изменения уставок и параметров комплекта А1

Основное меню	Меню	Подменю 1	Подменю 2	Функция и диапазон изменения параметра	Параметры по умолчанию
	Фиксация состояния светодиодов	511 Светодиод 47	511 Фикс. светодиод. Светодиод 47 Вкл.	Фиксация состояния светодиода №47 (вкл. / откл.)	Вкл.
		512 Светодиод 48	512 Фикс. светодиод. Светодиод 48 Вкл.	Фиксация состояния светодиода №48 (вкл. / откл.)	Вкл.
Служебные параметры	Маска сигнализации срабатывания	465 Сраб. ДТЗ-А	465 Сигн. сраб. Сраб. ДТЗ-А Вкл.	Маска сигнализации срабатывания светодиода №1 (вкл. / откл.)	Вкл.
		466 Сраб. ДТЗ-В	466 Сигн. сраб. Сраб. ДТЗ-В Вкл.	Маска сигнализации срабатывания светодиода №2 (вкл. / откл.)	Вкл.
		467 Сраб. ДТЗ-С	467 Сигн. сраб. Сраб. ДТЗ-С Вкл.	Маска сигнализации срабатывания светодиода №3 (вкл. / откл.)	Вкл.
		468 УРОВ ВН на себя	468 Сигн. сраб. УРОВ ВН на себя Вкл.	Маска сигнализации срабатывания светодиода №4 (вкл. / откл.)	Вкл.
		469 УРОВ ВН	469 Сигн. сраб. УРОВ ВН Вкл.	Маска сигнализации срабатывания светодиода №5 (вкл. / откл.)	Вкл.
		470 УРОВ СН на себя	470 Сигн. сраб. УРОВ СН на себя Вкл.	Маска сигнализации срабатывания светодиода №6 (вкл. / откл.)	Вкл.
		471 УРОВ СН	471 Сигн. сраб. УРОВ СН Вкл.	Маска сигнализации срабатывания светодиода №7 (вкл. / откл.)	Вкл.
		472 ГЗ АТ (общ.) сигн. ступень	472 Сигн. сраб. ГЗ АТ (общ.) сигн. ступень Вкл.	Маска сигнализации срабатывания светодиода №8 (вкл. / откл.)	Вкл.
		473 ГЗ АТ (общ.) откл. ступень	473 Сигн. сраб. ГЗ АТ (общ.) откл. ступень Вкл.	Маска сигнализации срабатывания светодиода №9 (вкл. / откл.)	Вкл.
		474 ГЗ РПН фаза А	474 Сигн. сраб. ГЗ РПН фаза А Вкл.	Маска сигнализации срабатывания светодиода №10 (вкл. / откл.)	Вкл.
		475 ГЗ РПН фаза В	475 Сигн. сраб. ГЗ РПН фаза В Вкл.	Маска сигнализации срабатывания светодиода №11 (вкл. / откл.)	Вкл.
		476 ГЗ РПН фаза С	476 Сигн. сраб. ГЗ РПН фаза С Вкл.	Маска сигнализации срабатывания светодиода №12 (вкл. / откл.)	Вкл.
		477 ЛЗ НН	477 Сигн. сраб. ЛЗ НН Вкл.	Маска сигнализации срабатывания светодиода №13 (вкл. / откл.)	Вкл.
		478 МТЗ НН 1ст.	478 Сигн. сраб. МТЗ НН 1ст. Вкл.	Маска сигнализации срабатывания светодиода №14 (вкл. / откл.)	Вкл.
		479 Блок. АВР СВ НН	479 Сигн. сраб. Блок. АВР СВ НН Вкл.	Маска сигнализации срабатывания светодиода №15 (вкл. / откл.)	Вкл.
		480 Тестирование	480 Сигн. сраб. Тестирование Откл.	Маска сигнализации срабатывания светодиода №16 (вкл. / откл.)	Откл.
		481 Неиспр. ЦН НН	481 Сигн. сраб. Неиспр. ЦН НН Откл.	Маска сигнализации срабатывания светодиода №17 (вкл. / откл.)	Откл.
		482 Неиспр.Пит.ГЗ	482 Сигн. сраб. Неиспр.Пит.ГЗ Откл.	Маска сигнализации срабатывания светодиода №18 (вкл. / откл.)	Откл.
		483 ЗП	483 Сигн. сраб. ЗП Откл.	Маска сигнализации срабатывания светодиода №19 (вкл. / откл.)	Откл.
		484 Пуск ПТ АТ	484 Сигн. сраб. Пуск ПТ АТ Вкл.	Маска сигнализации срабатывания светодиода №20 (вкл. / откл.)	Вкл.
		485 Земля_НН	485 Сигн. сраб. Земля_НН Откл.	Маска сигнализации срабатывания светодиода №21 (вкл. / откл.)	Откл.
		486 Несоотв. ОВ	486 Сигн. сраб. Несоотв. ОВ Откл.	Маска сигнализации срабатывания светодиода №22 (вкл. / откл.)	Откл.
		487 Откл. от ШАОТ	487 Сигн. сраб. Откл. от ШАОТ Откл.	Маска сигнализации срабатывания светодиода №23 (вкл. / откл.)	Откл.
		488 2-я группа вых. реле	488 Сигн. сраб. 2-я группа вых. реле Вкл.	Маска сигнализации срабатывания светодиода №24 (вкл. / откл.)	Вкл.
		489 ЗДЗ НН1	489 Сигн. сраб. ЗДЗ НН1 Вкл.	Маска сигнализации срабатывания светодиода №25 (вкл. / откл.)	Вкл.
		490 ЗДЗ НН2	490 Сигн. сраб. ЗДЗ НН2 Вкл.	Маска сигнализации срабатывания светодиода №26 (вкл. / откл.)	Вкл.
		491 Реле давл. РПН ЛРТ	491 Сигн. сраб. Реле давл. РПН ЛРТ Вкл.	Маска сигнализации срабатывания светодиода №27 (вкл. / откл.)	Вкл.
		492 ГЗ ЛРТ (общ.) сигн. ступень	492 Сигн. сраб. ГЗ ЛРТ (общ.) сигн. ступень Вкл.	Маска сигнализации срабатывания светодиода №28 (вкл. / откл.)	Вкл.
		493 ГЗ ЛРТ (общ.) откл. ступень	493 Сигн. сраб. ГЗ ЛРТ (общ.) откл. ступень Вкл.	Маска сигнализации срабатывания светодиода №29 (вкл. / откл.)	Вкл.
		494 Низ.Ур.Масла АТ	494 Сигн. сраб. Низ.Ур.Масла АТ Откл.	Маска сигнализации срабатывания светодиода №30 (вкл. / откл.)	Откл.
		495 Выс.Ур.Масла АТ	495 Сигн. сраб. Выс.Ур.Масла АТ Откл.	Маска сигнализации срабатывания светодиода №31 (вкл. / откл.)	Откл.
		496 Выс. Т масла АТ	496 Сигн. сраб. Выс. Т масла АТ Откл.	Маска сигнализации срабатывания светодиода №32 (вкл. / откл.)	Откл.
497 Выс. Т обмотки	497 Сигн. сраб. Выс. Т обмотки Откл.	Маска сигнализации срабатывания светодиода №33 (вкл. / откл.)	Откл.		
498 Низ.Ур.МаслаЛРТ	498 Сигн. сраб. Низ.Ур.МаслаЛРТ Откл.	Маска сигнализации срабатывания светодиода №34 (вкл. / откл.)	Откл.		
499 Выс.Т масла ЛРТ	499 Сигн. сраб.Выс.Т масла ЛРТ Откл.	Маска сигнализации срабатывания светодиода №35 (вкл. / откл.)	Откл.		

Таблица 44 – Основные меню для просмотра и изменения уставок и параметров комплекта А1

Основное меню	Меню	Подменю 1	Подменю 2	Функция и диапазон изменения параметра	Параметры по умолчанию	
	Маска сигнализации срабатывания	500 Светодиод 36	500 Сигн. сраб. Светодиод 36 Откл.	Маска сигнализации срабатывания светодиода №36 (вкл. / откл.)	Откл.	
		501 Светодиод 37	501 Сигн. сраб. Светодиод 37 Откл.	Маска сигнализации срабатывания светодиода №37 (вкл. / откл.)	Откл.	
		502 Светодиод 38	502 Сигн. сраб. Светодиод 38 Откл.	Маска сигнализации срабатывания светодиода №38 (вкл. / откл.)	Откл.	
		503 Светодиод 39	503 Сигн. сраб. Светодиод 39 Откл.	Маска сигнализации срабатывания светодиода №39 (вкл. / откл.)	Откл.	
		504 Светодиод 40	504 Сигн. сраб. Светодиод 40 Откл.	Маска сигнализации срабатывания светодиода №40 (вкл. / откл.)	Откл.	
		505 Светодиод 41	505 Сигн. сраб. Светодиод 41 Откл.	Маска сигнализации срабатывания светодиода №41 (вкл. / откл.)	Откл.	
		506 Светодиод 42	506 Сигн. сраб. Светодиод 42 Откл.	Маска сигнализации срабатывания светодиода №42 (вкл. / откл.)	Откл.	
		507 Светодиод 43	507 Сигн. сраб. Светодиод 43 Откл.	Маска сигнализации срабатывания светодиода №43 (вкл. / откл.)	Откл.	
		508 Светодиод 44	508 Сигн. сраб. Светодиод 44 Откл.	Маска сигнализации срабатывания светодиода №44 (вкл. / откл.)	Откл.	
		509 Светодиод 45	509 Сигн. сраб. Светодиод 45 Откл.	Маска сигнализации срабатывания светодиода №45 (вкл. / откл.)	Откл.	
		510 Светодиод 46	510 Сигн. сраб. Светодиод 46 Откл.	Маска сигнализации срабатывания светодиода №46 (вкл. / откл.)	Откл.	
		511 Светодиод 47	511 Сигн. сраб. Светодиод 47 Откл.	Маска сигнализации срабатывания светодиода №47 (вкл. / откл.)	Откл.	
		512 Светодиод 48	512 Сигн. сраб. Светодиод 48 Откл.	Маска сигнализации срабатывания светодиода №48 (вкл. / откл.)	Откл.	
		Служебные параметры	Маска сигнализации срабатывания	465 Сраб. ДТЗ-А	465 Сигн. неиспр. Сраб. ДТЗ-А Откл.	Маска сигнализации неисправности светодиода №1 (вкл. / откл.)
	466 Сраб. ДТЗ-В			466 Сигн. неиспр. Сраб. ДТЗ-В Откл.	Маска сигнализации неисправности светодиода №2 (вкл. / откл.)	Откл.
	467 Сраб. ДТЗ-С			467 Сигн. неиспр. Сраб. ДТЗ-С Откл.	Маска сигнализации неисправности светодиода №3 (вкл. / откл.)	Откл.
	468 УРОВ ВН на себя			468 Сигн. неиспр. УРОВ ВН на себя Откл.	Маска сигнализации неисправности светодиода №4 (вкл. / откл.)	Откл.
	469 УРОВ ВН			469 Сигн. неиспр. УРОВ ВН Откл.	Маска сигнализации неисправности светодиода №5 (вкл. / откл.)	Откл.
	470 УРОВ СН на себя			470 Сигн. неиспр. УРОВ СН на себя Откл.	Маска сигнализации неисправности светодиода №6 (вкл. / откл.)	Откл.
	471 УРОВ СН			471 Сигн. неиспр. УРОВ СН Откл.	Маска сигнализации неисправности светодиода №7 (вкл. / откл.)	Откл.
	472 ГЗ АТ (общ.) сигн. ступень			472 Сигн. неиспр. ГЗ АТ (общ.) сигн. ступень Откл.	Маска сигнализации неисправности светодиода №8 (вкл. / откл.)	Откл.
	473 ГЗ АТ (общ.) откл. ступень			473 Сигн. неиспр. ГЗ АТ (общ.) откл. ступень Откл.	Маска сигнализации неисправности светодиода №9 (вкл. / откл.)	Откл.
	474 ГЗ РПН фаза А			474 Сигн. неиспр. ГЗ РПН фаза А Откл.	Маска сигнализации неисправности светодиода №10 (вкл. / откл.)	Откл.
	Маска сигнализации неисправности		475 ГЗ РПН фаза В	475 Сигн. неиспр. ГЗ РПН фаза В Откл.	Маска сигнализации неисправности светодиода №11 (вкл. / откл.)	Откл.
476 ГЗ РПН фаза С			476 Сигн. неиспр. ГЗ РПН фаза С Откл.	Маска сигнализации неисправности светодиода №12 (вкл. / откл.)	Откл.	
477 ЛЗ НН			477 Сигн. неиспр. ЛЗ НН Откл.	Маска сигнализации неисправности светодиода №13 (вкл. / откл.)	Откл.	
478 МТЗ НН 1ст.			478 Сигн. неиспр. МТЗ НН 1ст. Откл.	Маска сигнализации неисправности светодиода №14 (вкл. / откл.)	Откл.	
479 Блок. АВР СВ НН			479 Сигн. неиспр. Блок. АВР СВ НН Откл.	Маска сигнализации неисправности светодиода №15 (вкл. / откл.)	Откл.	
480 Тестирование			480 Сигн. неиспр. Тестирование Вкл.	Маска сигнализации неисправности светодиода №16 (вкл. / откл.)	Вкл.	
481 Неиспр. ЦН НН			481 Сигн. неиспр. Неиспр. ЦН НН Вкл.	Маска сигнализации неисправности светодиода №17 (вкл. / откл.)	Вкл.	
482 Неиспр.Пит.ГЗ			482 Сигн. неиспр. Неиспр.Пит.ГЗ Вкл.	Маска сигнализации неисправности светодиода №18 (вкл. / откл.)	Вкл.	
483 ЗП			483 Сигн. неиспр. ЗП Вкл.	Маска сигнализации неисправности светодиода №19 (вкл. / откл.)	Вкл.	
484 Пуск ПТ АТ			484 Сигн. неиспр. Пуск ПТ АТ Откл.	Маска сигнализации неисправности светодиода №20 (вкл. / откл.)	Откл.	
485 Земля_НН	485 Сигн. неиспр. Земля_НН Вкл.	Маска сигнализации неисправности светодиода №21 (вкл. / откл.)	Вкл.			
486 Несоотв. ОВ	486 Сигн. неиспр. Несоотв. ОВ Откл.	Маска сигнализации неисправности светодиода №22 (вкл. / откл.)	Откл.			
487 Откл. от ШАОТ	487 Сигн. неиспр. Откл. от ШАОТ Вкл.	Маска сигнализации неисправности светодиода №23 (вкл. / откл.)	Вкл.			
488 2-я группа вых. реле	488 Сигн. неиспр. 2-я группа вых. реле Откл.	Маска сигнализации неисправности светодиода №24 (вкл. / откл.)	Откл.			
489 ЗДЗ НН1	489 Сигн. неиспр. ЗДЗ НН1 Откл.	Маска сигнализации неисправности светодиода №25 (вкл. / откл.)	Откл.			

Таблица 44 – Основные меню для просмотра и изменения уставок и параметров комплекта А1

Основное меню	Меню	Подменю 1	Подменю 2	Функция и диапазон изменения параметра	Параметры по умолчанию	
Служебные параметры	Маска сигнализации неисправности	490 ЗДЗ НН2	490 Сигн. неисправ. ЗДЗ НН2 Откл.	Маска сигнализации неисправности светодиода №26 (вкл. / откл.)	Откл.	
		491 Реле давл. РПН ЛРТ	491 Сигн. неисправ. Реле давл. РПН ЛРТ Откл.	Маска сигнализации неисправности светодиода №27 (вкл. / откл.)	Откл.	
		492 ГЗ ЛРТ (общ.) сигн. ступень	492 Сигн. неисправ. ГЗ ЛРТ (общ.) сигн. ступень Откл.	Маска сигнализации неисправности светодиода №28 (вкл. / откл.)	Откл.	
		493 ГЗ ЛРТ (общ.) откл. ступень	493 Сигн. неисправ. ГЗ ЛРТ (общ.) откл. ступень Откл.	Маска сигнализации неисправности светодиода №29 (вкл. / откл.)	Откл.	
		494 Низ.Ур.Масла АТ	494 Сигн. неисправ. Низ.Ур.Масла АТ Вкл.	Маска сигнализации неисправности светодиода №30 (вкл. / откл.)	Вкл.	
		495 Выс.Ур.Масла АТ	495 Сигн. неисправ. Выс.Ур.Масла АТ Вкл.	Маска сигнализации неисправности светодиода №31 (вкл. / откл.)	Вкл.	
		496 Выс. Т масла АТ	496 Сигн. неисправ. Выс. Т масла АТ Вкл.	Маска сигнализации неисправности светодиода №32 (вкл. / откл.)	Вкл.	
		497 Выс. Т обмотки	497 Сигн. неисправ. Выс. Т обмотки Вкл.	Маска сигнализации неисправности светодиода №33 (вкл. / откл.)	Вкл.	
		498 Низ.Ур.МаслаЛРТ	498 Сигн. неисправ. Низ.Ур.МаслаЛРТ Вкл.	Маска сигнализации неисправности светодиода №34 (вкл. / откл.)	Вкл.	
		499 Выс.Т масла ЛРТ	499 Сигн. неисправ. Выс.Т масла ЛРТ Вкл.	Маска сигнализации неисправности светодиода №35 (вкл. / откл.)	Вкл.	
		500 Светодиод 36	500 Сигн. неисправ. Светодиод 36 Откл.	Маска сигнализации неисправности светодиода №36 (вкл. / откл.)	Откл.	
		501 Светодиод 37	501 Сигн. неисправ. Светодиод 37 Откл.	Маска сигнализации неисправности светодиода №37 (вкл. / откл.)	Откл.	
		502 Светодиод 38	502 Сигн. неисправ. Светодиод 38 Откл.	Маска сигнализации неисправности светодиода №38 (вкл. / откл.)	Откл.	
		503 Светодиод 39	503 Сигн. неисправ. Светодиод 39 Откл.	Маска сигнализации неисправности светодиода №39 (вкл. / откл.)	Откл.	
		504 Светодиод 40	504 Сигн. неисправ. Светодиод 40 Откл.	Маска сигнализации неисправности светодиода №40 (вкл. / откл.)	Откл.	
		505 Светодиод 41	505 Сигн. неисправ. Светодиод 41 Откл.	Маска сигнализации неисправности светодиода №41 (вкл. / откл.)	Откл.	
		506 Светодиод 42	506 Сигн. неисправ. Светодиод 42 Откл.	Маска сигнализации неисправности светодиода №42 (вкл. / откл.)	Откл.	
		507 Светодиод 43	507 Сигн. неисправ. Светодиод 43 Откл.	Маска сигнализации неисправности светодиода №43 (вкл. / откл.)	Откл.	
		508 Светодиод 44	508 Сигн. неисправ. Светодиод 44 Откл.	Маска сигнализации неисправности светодиода №44 (вкл. / откл.)	Откл.	
		509 Светодиод 45	509 Сигн. неисправ. Светодиод 45 Откл.	Маска сигнализации неисправности светодиода №45 (вкл. / откл.)	Откл.	
		510 Светодиод 46	510 Сигн. неисправ. Светодиод 46 Откл.	Маска сигнализации неисправности светодиода №46 (вкл. / откл.)	Откл.	
		511 Светодиод 47	511 Сигн. неисправ. Светодиод 47 Откл.	Маска сигнализации неисправности светодиода №47 (вкл. / откл.)	Откл.	
		512 Светодиод 48	512 Сигн. неисправ. Светодиод 48 Откл.	Маска сигнализации неисправности светодиода №48 (вкл. / откл.)	Откл.	
		Цвет светодиода	465 Сраб. ДТЗ-А	465 Цвет светод. Сраб. ДТЗ-А Крсн	Цвет светодиода №1 (красный / зеленый)	Крсн
			466 Сраб. ДТЗ-В	466 Цвет светод. Сраб. ДТЗ-В Крсн	Цвет светодиода №2 (красный / зеленый)	Крсн
			467 Сраб. ДТЗ-С	467 Цвет светод. Сраб. ДТЗ-С Крсн	Цвет светодиода №3 (красный / зеленый)	Крсн
			468 УРОВ ВН на себя	468 Цвет светод. УРОВ ВН на себя Крсн	Цвет светодиода №4 (красный / зеленый)	Крсн
			469 УРОВ ВН	469 Цвет светод. УРОВ ВН Крсн	Цвет светодиода №5 (красный / зеленый)	Крсн
	470 УРОВ СН на себя		470 Цвет светод. УРОВ СН на себя Крсн	Цвет светодиода №6 (красный / зеленый)	Крсн	
	471 УРОВ СН		471 Цвет светод. УРОВ СН Крсн	Цвет светодиода №7 (красный / зеленый)	Крсн	
	472 ГЗ АТ (общ.) сигн. ступень		472 Цвет светод. ГЗ АТ (общ.) сигн. ступень Крсн	Цвет светодиода №8 (красный / зеленый)	Крсн	
	473 ГЗ АТ (общ.) откл. ступень		473 Цвет светод. ГЗ АТ (общ.) откл. ступень Крсн	Цвет светодиода №9 (красный / зеленый)	Крсн	
	474 ГЗ РПН фаза А		474 Цвет светод. ГЗ РПН фаза А Крсн	Цвет светодиода №10 (красный / зеленый)	Крсн	
475 ГЗ РПН фаза В	475 Цвет светод. ГЗ РПН фаза В Крсн		Цвет светодиода №11 (красный / зеленый)	Крсн		
476 ГЗ РПН фаза С	476 Цвет светод. ГЗ РПН фаза С Крсн		Цвет светодиода №12 (красный / зеленый)	Крсн		
477 ЛЗ НН	477 Цвет светод. ЛЗ НН Крсн		Цвет светодиода №13 (красный / зеленый)	Крсн		
478 МТЗ НН 1ст.	478 Цвет светод. МТЗ НН 1ст. Крсн		Цвет светодиода №14 (красный / зеленый)	Крсн.		
479 Блок. АВР СВ НН	479 Цвет светод. Блок. АВР СВ НН Крсн		Цвет светодиода №15 (красный / зеленый)	Крсн.		

Таблица 44 – Основные меню для просмотра и изменения уставок и параметров комплекта А1

Основное меню	Меню	Подменю 1	Подменю 2	Функция и диапазон изменения параметра	Параметры по умолчанию
Служебные параметры	Цвет светодиода	480 Тестирование	480 Цвет светод. Тестирование Крсн	Цвет светодиода №16 (красный / зеленый)	Крсн
		481 Неиспр. ЦН НН	481 Цвет светод. Неиспр. ЦН НН Крсн	Цвет светодиода №17 (красный / зеленый)	Крсн
		482 Неиспр.Пит.ГЗ	482 Цвет светод. Неиспр.Пит.ГЗ Крсн	Цвет светодиода №18 (красный / зеленый)	Крсн
		483 ЗП	483 Цвет светод. ЗП Крсн	Цвет светодиода №19 (красный / зеленый)	Крсн
		484 Пуск ПТ АТ	484 Цвет светод. Пуск ПТ АТ Крсн	Цвет светодиода №20 (красный / зеленый)	Крсн
		485 Земля_НН	485 Цвет светод. Земля_НН Крсн	Цвет светодиода №21 (красный / зеленый)	Крсн
		486 Несоотв. ОВ	486 Цвет светод. Несоотв. ОВ Крсн	Цвет светодиода №22 (красный / зеленый)	Крсн
		487 Откл. от ШАОТ	487 Цвет светод. Откл. от ШАОТ Крсн	Цвет светодиода №23 (красный / зеленый)	Крсн
		488 2-я группа вых. реле	488 Цвет светод. 2-я группа вых. реле Крсн	Цвет светодиода №24 (красный / зеленый)	Крсн
		489 ЗДЗ НН1	489 Цвет светод. ЗДЗ НН1 Крсн	Цвет светодиода №25 (красный / зеленый)	Крсн
		490 ЗДЗ НН2	490 Цвет светод. ЗДЗ НН2 Крсн	Цвет светодиода №26 (красный / зеленый)	Крсн
		491 Реле давл. РПН ЛРТ	491 Цвет светод. Реле давл. РПН ЛРТ Крсн	Цвет светодиода №27 (красный / зеленый)	Крсн
		492 ГЗ ЛРТ (общ.) сигн. ступень	492 Цвет светод. ГЗ ЛРТ (общ.) сигн. ступень Крсн	Цвет светодиода №28 (красный / зеленый)	Крсн
		493 ГЗ ЛРТ (общ.) откл. ступень	493 Цвет светод. ГЗ ЛРТ (общ.) откл. ступень Крсн	Цвет светодиода №29 (красный / зеленый)	Крсн
		494 Низ.Ур.Масла АТ	494 Цвет светод. Низ.Ур.Масла АТ Крсн	Цвет светодиода №30 (красный / зеленый)	Крсн
		495 Выс.Ур.Масла АТ	495 Цвет светод. Выс.Ур.Масла АТ Крсн	Цвет светодиода №31 (красный / зеленый)	Крсн
		496 Выс. Т масла АТ	496 Цвет светод. Выс. Т масла АТ Крсн	Цвет светодиода №32 (красный / зеленый)	Крсн
		497 Выс. Т обмотки	497 Цвет светод. Выс. Т обмотки Крсн	Цвет светодиода №33 (красный / зеленый)	Крсн
		498 Низ.Ур.МаслаЛРТ	498 Цвет светод. Низ.Ур.МаслаЛРТ Крсн	Цвет светодиода №34 (красный / зеленый)	Крсн
		499 Выс.Т масла ЛРТ	499 Цвет светод. Выс.Т масла ЛРТ Крсн	Цвет светодиода №35 (красный / зеленый)	Крсн
		500 Светодиод 36	500 Цвет светод. Светодиод 36 Крсн	Цвет светодиода №36 (красный / зеленый)	Крсн
		501 Светодиод 37	501 Цвет светод. Светодиод 37 Крсн	Цвет светодиода №37 (красный / зеленый)	Крсн
		502 Светодиод 38	502 Цвет светод. Светодиод 38 Крсн	Цвет светодиода №38 (красный / зеленый)	Крсн
		503 Светодиод 39	503 Цвет светод. Светодиод 39 Крсн	Цвет светодиода №39 (красный / зеленый)	Крсн
		504 Светодиод 40	504 Цвет светод. Светодиод 40 Крсн	Цвет светодиода №40 (красный / зеленый)	Крсн
		505 Светодиод 41	505 Цвет светод. Светодиод 41 Крсн	Цвет светодиода №41 (красный / зеленый)	Крсн
		506 Светодиод 42	506 Цвет светод. Светодиод 42 Крсн	Цвет светодиода №42 (красный / зеленый)	Крсн
		507 Светодиод 43	507 Цвет светод. Светодиод 43 Крсн	Цвет светодиода №43 (красный / зеленый)	Крсн
		508 Светодиод 44	508 Цвет светод. Светодиод 44 Крсн	Цвет светодиода №44 (красный / зеленый)	Крсн
		509 Светодиод 45	509 Цвет светод. Светодиод 45 Крсн	Цвет светодиода №45 (красный / зеленый)	Крсн
		510 Светодиод 46	510 Цвет светод. Светодиод 46 Крсн	Цвет светодиода №46 (красный / зеленый)	Крсн
		511 Светодиод 47	511 Цвет светод. Светодиод 47 Крсн	Цвет светодиода №47 (красный / зеленый)	Крсн
		512 Светодиод 48	512 Цвет светод. Светодиод 48 Крсн	Цвет светодиода №48 (красный / зеленый)	Крсн

Список меню, подменю, входящих в основные меню, и их функции для комплекта А2 приведены в таблицах 45 и 46.

Изменение и наблюдение параметров терминала (уставок, программных накладок, выдержек времени и т.д.) производится с помощью пунктов меню терминала **ОБЩАЯ ЛОГИКА**,

ДЗО НН, УРОВ НН, МТЗ НН, МТЗ НН1, МТЗ НН2, МТЗ НН3, ЛЗШ НН1, ЛЗШ НН2, ЛЗШ НН3, ЗДЗ НН1, ЗДЗ НН2, ЗДЗ НН3, ЗМН НН1, ЗМН НН2, ЗМН НН3, Блокировка РПН, ЛРТ, Газовые защиты, Автоматика охлаждения, Контроль перевода на ОВ, Дополнительная логика, Состояние переключателей и Служебные параметры или в программе *EKRASMS* – Общая логика, ДЗО НН, УРОВ НН, МТЗ НН, МТЗ НН1, МТЗ НН2, МТЗ НН3, ЛЗШ НН1, ЛЗШ НН2, ЛЗШ НН3, ЗДЗ НН1, ЗДЗ НН2, ЗДЗ НН3, ЗМН НН1, ЗМН НН2, ЗМН НН3, Блокировка РПН, ЛРТ, Газовые защиты, Автоматика охлаждения, Контроль перевода на ОВ, Дополнительная логика, Состояние переключателей и Служебные параметры.

Перечень регистрируемых дискретных сигналов для комплекта А2 приведён в приложении Г.

Таблица 45 – Наблюдение текущих значений сигналов комплекта А2

Основное меню	Меню	Подменю 1	Подменю 2	Содержание сообщения
Текущие величины	Аналог. входы	НН-Ia, А 0.00	1 втор НН-Ia, А/° 0.00 / 0.0	Ток фазы А стороны НН
		НН-Ib, А 0.00	2 втор НН-Ib, А/° 0.00 / 0.0	Ток фазы В стороны НН
		НН-Ic, А 0.00	3 втор НН-Ic, А/° 0.00 / 0.0	Ток фазы С стороны НН
		НН1-Ia, А 0.00	4 втор НН1-Ia, А/° 0.00 / 0.0	Ток фазы А стороны НН1
		НН1-Ib, А 0.00	5 втор НН1-Ib, А/° 0.00 / 0.0	Ток фазы В стороны НН1
		НН1-Ic, А 0.00	6 втор НН1-Ic, А/° 0.00 / 0.0	Ток фазы С стороны НН1
		НН2-Ia, А 0.00	7 втор НН2-Ia, А/° 0.00 / 0.0	Ток фазы А стороны НН2
		НН2-Ib, А 0.00	8 втор НН2-Ib, А/° 0.00 / 0.0	Ток фазы В стороны НН2
		НН2-Ic, А 0.00	9 втор НН2-Ic, А/° 0.00 / 0.0	Ток фазы С стороны НН2
		НН-Uab, В 0.00	10 втор НН-Uab, В/° 0.00 / 0.0	Линейное напряжение АВ стороны НН
		НН-Ubc, В 0.00	11 втор НН-Ubc, В/° 0.00 / 0.0	Линейное напряжение ВС стороны НН
		НН1-Uab, В 0.00	12 втор НН1-Uab, В/° 0.00 / 0.0	Линейное напряжение АВ стороны НН1
		НН1-Ubc, В 0.00	13 втор НН1-Ubc, В/° 0.00 / 0.0	Линейное напряжение ВС стороны НН1
		НН3-Ia, А 0.00	14 втор НН3-Ia, А/° 0.00 / 0.0	Ток фазы А стороны НН3
		НН3-Ib, А 0.00	15 втор НН3-Ib, А/° 0.00 / 0.0	Ток фазы В стороны НН3
		НН3-Ic, А 0.00	16 втор НН3-Ic, А/° 0.00 / 0.0	Ток фазы С стороны НН3
		НН2-Uab, В 0.00	23 втор НН2-Uab, В/° 0.00 / 0.0	Линейное напряжение АВ стороны НН2
		НН2-Ubc, В 0.00	24 втор НН2-Ubc, В/° 0.00 / 0.0	Линейное напряжение ВС стороны НН2
		НН3-Uab, В 0.00	25 втор НН3-Uab, В/° 0.00 / 0.0	Линейное напряжение АВ стороны НН3
		НН3-Ubc, В 0.00	26 втор НН3-Ubc, В/° 0.00 / 0.0	Линейное напряжение ВС стороны НН3
		Идиф–А, о.е. 0.00	27 втор ИдифА, о.е./°	Дифференциальный ток ф.А (мгновенная величина)
		Порог сраб.ДТЗ-А, о.е. 0.00	28 втор ДТЗпорогА, о.е./°	Текущее значение уставки срабатывания (возврата) по фазе А
		Идиф–В, о.е. 0.00	29 втор ИдифВ, о.е./°	Дифференциальный ток ф.В (мгновенная величина)
		Порог сраб.ДТЗ-В, о.е. 0.00	30 втор ДТЗпорогВ, о.е./°	Текущее значение уставки срабатывания (возврата) по фазе В
Идиф–С, о.е. 0.00	31 втор ИдифС, о.е./°	Дифференциальный ток ф.С (мгновенная величина)		
Порог сраб.ДТЗ-С, о.е. 0.00	32 втор ДТЗпорогС, о.е./°	Текущее значение уставки срабатывания (возврата) по фазе С		
I ДПТ1, mA 0.00	33 I ДПТ1, mA	Значение ДПТ №1		
I ДПТ2, mA 0.00	34 I ДПТ2, mA	Значение ДПТ №2		

Таблица 45 – Наблюдение текущих значений сигналов комплекта А2

Основное меню	Меню	Подменю 1	Подменю 2	Содержание сообщения
Текущие величины	Аналог. велич.	Инб-А, о.е. 0.00	втор Инб-А, о.е./° 0.00 / 0.0	Дифференциальный ток фазы А
		Инб-В, о.е. 0.00	втор Инб-В, о.е./° 0.00 / 0.0	Дифференциальный ток фазы В
		Инб-С, о.е. 0.00	втор Инб-С, о.е./° 0.00 / 0.0	Дифференциальный ток фазы С
		Частота, Гц 50.00	Частота, Гц 50.00	Частота
		I1-НН, А 0.00	втор I1-НН, А/° 0.00 / 0.0	Ток прямой последовательности стороны НН
		I2-НН, А 0.00	втор I2-НН, А/° 0.00 / 0.0	Ток обратной последовательности стороны НН
		3I0-НН, А 0.00	втор 3I0-НН, А/° 0.00 / 0.0	Ток нулевой последовательности стороны НН
		I1-НН1, А 0.00	втор I1- НН1, А/° 0.00 / 0.0	Ток прямой последовательности стороны НН1
		I2- НН1, А 0.00	втор I2- НН1, А/° 0.00 / 0.0	Ток обратной последовательности стороны НН1
		I1-НН2, А 0.00	втор I1- НН2, А/° 0.00 / 0.0	Ток прямой последовательности стороны НН2
		I2- НН2, А 0.00	втор I2- НН2, А/° 0.00 / 0.0	Ток обратной последовательности стороны НН2
		I1-НН3, А 0.00	втор I1- НН3, А/° 0.00 / 0.0	Ток прямой последовательности стороны НН3
		I2- НН3, А 0.00	втор I2- НН3, А/° 0.00 / 0.0	Ток обратной последовательности стороны НН3
		НН1 U1, В 0.00	втор НН1 U1, В/° 0.00 / 0.0	Напряжение прямой последовательности стороны НН1
		НН1 U2, В 0.00	втор НН1 U2, В/° 0.00 / 0.0	Напряжение обратной последовательности стороны НН1
		НН2 U1, В 0.00	втор НН2 U1, В/° 0.00 / 0.0	Напряжение прямой последовательности стороны НН2
		НН2 U2, В 0.00	втор НН2 U2, В/° 0.00 / 0.0	Напряжение обратной последовательности стороны НН2
		НН3 U1, В 0.00	втор НН3 U1, В/° 0.00 / 0.0	Напряжение прямой последовательности стороны НН3
		НН3 U2, В 0.00	втор НН3 U2, В/° 0.00 / 0.0	Напряжение обратной последовательности стороны НН3
		U ДПТ1, В 0.00	втор U ДПТ1, В 0.00	Значение ДПТ №1
U ДПТ2, В 0.00	втор U ДПТ2, В 0.00	Значение ДПТ №2		

Таблица 46 – Основные меню для просмотра и изменения уставок и параметров комплекта А2

Основное меню	Меню	Подменю 1	Подменю 2	Функция и диапазон изменения параметра	Параметры по умолчанию
Уставки	Общая логика	Базисный ток НН (перв.)	Базисный ток НН (перв.), А 1000	Базисный ток стороны НН (перв.величина) (10 – 25000) А	1000
		Базисный ток НН1 (перв.)	Базисный ток НН1 (перв.), А 1000	Базисный ток стороны НН1 (перв.величина) (10 – 25000) А	1000
		Базисный ток НН2 (перв.)	Базисный ток НН2 (перв.), А 1000	Базисный ток стороны НН2 (перв.величина) (10 – 25000) А	1000
		Базисный ток НН3 (перв.)	Базисный ток НН3 (перв.), А 1000	Базисный ток стороны НН3 (перв.величина) (10 – 25000) А	1000
		Базисный ток N5 (перв.)	Базисный ток N5 (перв.), А 1000	Базисный ток стороны №5 (перв.величина) (10 – 25000) А	1000
		Базисный ток N6 (перв.)	Базисный ток N6 (перв.), А 1000	Базисный ток стороны №6 (перв.величина) (10 – 25000) А	1000
		Базисный ток НН (втор.)	Базисный ток НН (втор.), А 1,000	Базисный ток стороны НН (втор.величина) (доступно только для чтения)	1.000
		Базисный ток НН1 (втор.)	Базисный ток НН1 (втор.), А 1,000	Базисный ток стороны НН1 (втор.величина) (доступно только для чтения)	1.000
		Базисный ток НН2 (втор.)	Базисный ток НН2 (втор.), А 1,000	Базисный ток стороны НН2 (втор.величина) (доступно только для чтения)	1.000
		Базисный ток НН3 (втор.)	Базисный ток НН3 (втор.), А 1,000	Базисный ток стороны НН3 (втор.величина) (доступно только для чтения)	1.000
		Базисный ток N5 (втор.)	Базисный ток N5 (втор.), А 1,000	Базисный ток стороны №5 (втор.величина) (доступно только для чтения)	1.000
		Базисный ток N6 (втор.)	Базисный ток N6 (втор.), А 1,000	Базисный ток стороны №6 (втор.величина) (доступно только для чтения)	1.000
		Схема соединения стор.НН	Схема соединения стор. НН Y	Схема соединения стороны НН (D,Y)	Y
		Схема соединения стор.НН1	Схема соединения стор. НН1 Y	Схема соединения стороны НН1 (D,Y)	Y
		Схема соединения стор.НН2	Схема соединения стор. НН2 Y	Схема соединения стороны НН2 (D,Y)	Y
		Схема соединения стор.НН3	Схема соединения стор. НН3 Y	Схема соединения стороны НН3 (D,Y)	Y
		Сторона НН	Сторона НН есть	Сторона НН (нет,есть)	есть
		Сторона НН1	Сторона НН1 есть	Сторона НН1 (нет,есть)	есть
		Сторона НН2	Сторона НН2 есть	Сторона НН2 (нет,есть)	есть
		Сторона НН3	Сторона НН3 нет	Сторона НН3 (нет,есть)	нет
		Время подхвата сраб.защит	Время подхвата сраб.защит, с 0,05	Время подхвата срабатывания защит (0,05 - 27,00) с	0.05
		Время на неиспр. ЦН НН1	Время на неиспр. ЦН НН1, с 27,00	Время срабатывания неисправности цепей напряжения НН1 (0,05 - 27,00) с	27,00
		Время на неиспр. ЦН НН2	Время на неиспр. ЦН НН2, с 27,00	Время срабатывания неисправности цепей напряжения НН2 (0,05 - 27,00) с	27,00
		Время на неиспр. ЦН НН3	Время на неиспр. ЦН НН3, с 27,00	Время срабатывания неисправности цепей напряжения НН3 (ЛРТ) (0,05 - 27,00) с	27,00
		Контроль ЦН стороны НН1	Контроль ЦН стороны НН1 предусмотрен	Контроль цепей напряжения стороны НН1 (не предусмотрен, предусмотрен)	предусмотрен
		Контроль ЦН стороны НН2	Контроль ЦН стороны НН2 предусмотрен	Контроль цепей напряжения стороны НН2 (не предусмотрен, предусмотрен)	предусмотрен
		Контроль ЦН стороны НН3	Контроль ЦН стороны НН3 не предусмотрен	Контроль цепей напряжения стороны НН3 (ЛРТ) (не предусмотрен, предусмотрен)	не предусмотрен
		Дейст.ТЗ N1 на откл.Т(АТ)	Дейст.ТЗ N1 на откл.Т(АТ) предусмотрено	Действие технологических защит N1 на откл. Т(АТ) (не предусмотрено, предусмотрено)	предусмотрено
		Дейст.ТЗ N2 на откл.Т(АТ)	Дейст.ТЗ N2 на откл.Т(АТ) предусмотрено	Действие технологических защит N2 на откл. Т(АТ) (не предусмотрено, предусмотрено)	предусмотрено
		Дейст.Предохран.Кл1-откл.Т	Дейст.Предохран.Кл1-откл.Т предусмотрено	Действие предохран-ого клапана N1 на откл. Т(АТ) (не предусмотрено, предусмотрено)	предусмотрено
		Дейст.Предохран.Кл2-откл.Т	Дейст.Предохран.Кл2-откл.Т предусмотрено	Действие предохран-ого клапана N2 на откл. Т(АТ) (не предусмотрено, предусмотрено)	предусмотрено
		Вх. Внешнее отключение	Вх. Внешнее отключение 10 Внешнее отключение	Прием сигнала 'Внешнее отключение (от УРОВ)' по входу (выбор из списка дискретных сигналов)	10 Внешнее отключение
Вх. Технолог.Защиты N1	Вх. Технолог.Защиты N1 -	Прием сигнала 'Сраб. технологических защит N1' по входу (выбор из списка дискретных сигналов)	-		
Вх. SA Техн.Защиты N1	Вх. SA Техн.Защиты N1 -	Перевод 'Технологические защиты N1' на сигнал по входу (выбор из списка дискретных сигналов)	-		
Вх. Технолог.Защиты N2	Вх. Технолог.Защиты N2 -	Прием сигнала 'Сраб. технологических защит N2' по входу (выбор из списка дискретных сигналов)	-		

Таблица 46 – Основные меню для просмотра и изменения уставок и параметров комплекта А2

Основное меню	Меню	Подменю 1	Подменю 2	Функция и диапазон изменения параметра	Параметры по умолчанию
Уставки	Общая логика	Вх. SA Техн.Защиты N2	Вх. SA Техн.Защиты N2 -	Перевод 'Технологические защиты N2' на сигнал по входу (выбор из списка дискретных сигналов)	-
		Вх. Сраб.Предохр.Клап.N1	Вх. Сраб.Предохр.Клап.N1 -	Прием сигнала 'Сраб. предохранительного клапана N1' по входу (выбор из списка дискретных сигналов)	-
		Вх. SA Предохранительный Клапан N1	Вх. SA Предохранительный Клапан N1 -	Перевод 'Предохранительный клапан N1' на сигнал по входу (выбор из списка дискретных сигналов)	-
		Вх. Сраб.Предохр.Клап. N2	Вх. Сраб.Предохр.Клап.N2 -	Прием сигнала 'Сраб. предохранительного клапана N2' по входу (выбор из списка дискретных сигналов)	-
		Вх. SA Предохранительный Клапан N2	Вх. SA Предохранительный Клапан N2 -	Перевод 'Предохранительный клапан N2' на сигнал по входу (выбор из списка дискретных сигналов)	-
		Тип блокировки от БТН	Тип блокировки от БТН перекрестная	Тип блокировки от БТН перекрестная (пофазная, перекрестная)	перекрестная
	ДЗО	Иср ДЗО НН	Иср ДЗО НН, о.е. 1.00	Ток срабатывания ДЗО НН (0.20 – 1,00) о.е.	1.00
		It0 ДЗО НН	It0 ДЗО НН, о.е. 0.60	Ток начала торможения ДЗО НН (0.40 – 1,00) о.е.	0.60
		It max ДЗО НН	It max ДЗО НН, о.е. 1.20	Ток торможения блокировки ДЗО НН (0.70 – 3,00) о.е.	1.20
		Kт ДЗО НН	Kт ДЗО НН, 0.50	Коэффициент торможения ДЗО НН (0.20 - 0.70)	0.50
		Кбл по 2гар.	Кбл по 2гар., о.е. 0.10	Уровень бл. по 2 гармонике (0.05 - 0.40) о.е.	0.10
		Кбл по 5гар.	Кбл по 5гар., о.е. 0.10	Уровень бл. по 5 гармонике (0.05 - 0.40) о.е.	0.10
		Ток дифф. отсечки	Ток дифф. отсечки, о.е. 6.50	Ток срабатывания диф. отсечки (2,00 – 20,00) о.е.	6.50
		Иср обрыва цепей тока	Иср обрыва цепей тока, о.е. 0.10	Ток срабатывания реле контроля обрыва цепей тока (0.04 - 2,00) о.е.	0.10
		Время дифф.отсечки	Время дифф.отсечки, с 0.06	Задержка на срабатывание дифф.отсечки (0,00 - 27,00) с	0.06
		Время сраб. обрыва ЦТ	Время сраб. обрыва ЦТ, с 27,00	Время срабатывания контроля обрыва цепей тока (0,05 - 27,00) с	27.00
		Дифференциальная отсечка	Дифференциальная отсечка предусмотрена	Дифференциальная отсечка (не предусмотрена, предусмотрена)	предусмотрена
		Действие диф.отсечки с ВВ	Действие диф.отсечки с ВВ Опер.Ввод	Действие диф.отсечки с выдержкой времени (Опер.Ввод по входу, Введено Постоянно)	Опер.Ввод
		Блокировка ДЗО НН по 5 гарм	Блокировка ДЗО НН по 5 гарм предусмотрена	Блокировка ДЗО НН по 5 гармонике (не предусмотрена, предусмотрена)	предусмотрена
		Вх. Вывод ДЗО НН	Вх. Вывод ДЗО НН 7 Вывод ДЗО НН	Прием сигнала 'Вывод ДЗО НН (от SA)' по входу (выбор из списка дискретных сигналов)	7 Вывод ДЗО НН
	Вх. ВВ для диф.отсечки	Вх. ВВ для диф.отсечки -	Оперативный ввод выдержки времени для диф.отсечки по входу (выбор из списка дискретных сигналов)	-	
	УРОВ НН	Иср. УРОВ НН	Иср. УРОВ НН, А 0,40	Ток срабатывания реле тока УРОВ НН (0.04 – 2,00) А	0,40
		Время сраб. УРОВ НН	Время сраб. УРОВ НН, с 0,60	Время срабатывания УРОВ НН (0.00 – 0,60) с	0,60
		Действие УРОВ НН	Действие УРОВ НН не предусмотрено	Действие УРОВ НН (предусмотрено, не предусмотрено)	не предусмотрено
		Вх. Вывод УРОВ НН	Вх. Вывод УРОВ НН -	Прием сигнала 'Вывод УРОВ НН (от SA)' по входу (выбор из списка дискретных сигналов)	-
		Вх. Пуск УРОВ НН от защит	Вх. Пуск УРОВ НН от защит -	Прием сигнала 'Пуск УРОВ НН от защит' по входу (выбор из списка дискретных сигналов)	-
	МТЗ НН	Иср. МТЗ НН	Иср. МТЗ НН, А 30,00	Ток срабатывания МТЗ НН (0.10 – 100,00) А	30,00
		Иср. ТО НН	Иср. ТО НН, А 30,00	Ток срабатывания отсечки (0.10 – 100,00) А	30,00
		I2ср. НН	I2ср. НН, А 1,00	Ток срабатывания РТОП по НН (0.10 – 100,00) А	1,00
		Время сраб. МТЗ НН 1ст	Время сраб. МТЗ НН 1ст, с 27,00	Время срабатывания МТЗ НН 1 ступень (СВ откл.) (0,05 - 27,00) с	27,00
		Время сраб. МТЗ НН 2ст	Время сраб. МТЗ НН 2ст, с 27,00	Время срабатывания МТЗ НН 2 ступень (СВ вкл.) (0,05 - 27,00) с	27,00
		Тсраб. МТЗ НН-откл. Т(АТ)	Тсраб. МТЗ НН-откл. Т(АТ), с 27,00	Время срабатывания МТЗ НН на отключение Т(АТ) (0,05 - 27,00) с	27,00
		Время сраб.МТЗНН-откл.СВ	Время сраб.МТЗНН-откл.СВ, с 27,00	Время срабатывания МТЗ НН на отключение СВ (0,05 - 27,00) с	27,00
Время сраб.МТЗ НН-ускор.		Время сраб.МТЗ НН-ускор.,с 27,00	Время срабатывания МТЗ НН с ускорением при включении НН (0,01 - 27,00) с	27,00	

Таблица 46 – Основные меню для просмотра и изменения уставок и параметров комплекта А2

Основное меню	Меню	Подменю 1	Подменю 2	Функция и диапазон изменения параметра	Параметры по умолчанию
Уставки	МТЗ НН	Время ввода ускор.МТЗ НН	Время ввода ускор.МТЗ НН, с 0,05	Время ввода ускорения МТЗ НН (0,05 - 27,00) с	0,05
		Время сраб. ТО НН	Время сраб. ТО НН, с 27,00	Время срабатывания ТО НН (0,05 - 27,00) с	27,00
		Время сраб. ЛЗ НН	Время сраб. ЛЗ НН, с 27,00	Время срабатывания ЛЗ НН (0,05 - 27,00) с	27,00
		Блокировка МТЗ НН при БТН	Блокировка МТЗ НН при БТН не предусмотрена	Блокировка МТЗ НН при БТН (не предусмотрена, предусмотрена)	не предусмотрена
		Действие МТЗ НН и ТО НН	Действие МТЗ НН и ТО НН не предусмотрено	Действие МТЗ НН и ТО НН (предусмотрено, не предусмотрено)	не предусмотрено
		Действие РТОП для МТЗ НН	Действие РТОП для МТЗ НН не предусмотрено	Реле тока обратной последовательности (РТОП) для МТЗ НН (не предусмотрено, предусмотрено)	не предусмотрено
		Действие ЛЗ НН	Действие ЛЗ НН не предусмотрено	Действие логической защиты НН (не предусмотрено, предусмотрено)	не предусмотрено
		Пуск МТЗ НН по U	Пуск МТЗ НН по U не предусмотрен	Пуск МТЗ НН по напряжению (предусмотрен, не предусмотрен)	не предусмотрен
		Пуск МТЗ НН при выв.У НН1	Пуск МТЗ НН при выв.У НН1 не предусмотрен	Пуск МТЗ НН при выводе пуска по напряжению НН1 (Q1 откл.) (не предусмотрен, предусмотрен)	не предусмотрен
		Пуск МТЗ НН при выв.У НН2	Пуск МТЗ НН при выв.У НН2 не предусмотрен	Пуск МТЗ НН при выводе пуска по напряжению НН2 (Q4 откл.) (не предусмотрен, предусмотрен)	не предусмотрен
		Пуск МТЗ НН при выв.У НН3	Пуск МТЗ НН при выв.У НН3 не предусмотрен	Пуск МТЗ НН при выводе пуска по напряжению НН3 (Q5 откл.) (не предусмотрен, предусмотрен)	не предусмотрен
		Ускор.МТЗ НН при откл.СВ	Ускор.МТЗ НН при откл.СВ не предусмотрено	Ускорение МТЗ НН при отключенных СВ НН1(НН2, НН3) (не предусмотрено, предусмотрено)	не предусмотрено
		Действ.КQТСВ НН1 на ускор	Действ.КQТСВ НН1 на ускор предусмотрено	Действие сигнала КQТ СВ НН1 для ускорения МТЗ НН (предусмотрено, не предусмотрено)	предусмотрено
		Действ.КQТСВ НН2 на ускор	Действ.КQТСВ НН2 на ускор предусмотрено	Действие сигнала КQТ СВ НН2 для ускорения МТЗ НН (предусмотрено, не предусмотрено)	предусмотрено
		Действ.КQТСВ НН3 на ускор	Действ.КQТСВ НН3 на ускор предусмотрено	Действие сигнала КQТ СВ НН3 для ускорения МТЗ НН (предусмотрено, не предусмотрено)	предусмотрено
		Пуск МТЗ НН по U сторон	Пуск МТЗ НН по U сторон предусмотрен	Пуск МТЗ НН по напряжению от др.сторон (не предусмотрен, предусмотрен)	предусмотрен
		Наличие Q НН	Наличие Q НН нет	Наличие выключателя НН (есть, нет)	нет
		Вх.Вывод МТЗ НН и ТО НН	Вх.Вывод МТЗ НН и ТО НН -	Прием сигнала 'Вывод МТЗ НН и ТО НН (от SA)' по входу (выбор из списка дискретных сигналов)	-
	Вх. Пуск МТЗ НН по U	Вх. Пуск МТЗ НН по U -	Прием сигнала 'Пуск МТЗ НН по напряжению' по входу (выбор из списка дискретных сигналов)	-	
	Вх. КQТ НН	Вх. КQТ НН -	Прием сигнала 'КQТ НН' по входу (выбор из списка дискретных сигналов)	-	
	МТЗ НН1	Иср. МТЗ НН1 1ст	Иср. МТЗ НН1 1ст, А 30,00	Ток срабатывания МТЗ НН1-1 ступень (0.10 – 100,00) А	30,00
		Иср. МТЗ НН1 2ст	Иср. МТЗ НН1 2ст, А 30,00	Ток срабатывания МТЗ НН1-2 ступень (0.10 – 100,00) А	30,00
		И2ср. НН1	И2ср. НН1, А 1,00	Ток срабатывания РТОП по стороне НН1 (0.10 – 100,00) А	1,00
		Угол макс.чувств.РНМПП нн1	Угол макс.чувств.РНМППнн1, ° 45	Угол макс. чувствительности РНМПП НН1 (30 – 90) °	45
		Унн1 мин.	Унн1 мин.,В 85,00	Напряжение срабатывания мин. реле пуска по напряжению НН1 (10.00 – 100,00) В	85,00
		U2> НН1	U2> НН1, В 10,00	Напряжение срабатывания максимального РНОП НН1 (6.00 – 24,00) В	10,00
		Время сраб.МТЗ НН1-1ст	Время сраб.МТЗ НН1-1ст, с 27,00	Время срабатывания МТЗ НН1 1 ступень (СВ НН1 откл.) (0,05 - 27,00) с	27,00
		Время сраб.МТЗ НН1-2ст	Время сраб.МТЗ НН1-2ст, с 27,00	Время срабатывания МТЗ НН1 2 ступень (СВ НН1 вкл.) (0,05 - 27,00) с	27,00
		Время сраб.МТЗ НН1-ускор.	Время сраб.МТЗ НН1-ускор., с 27,00	Время срабатывания МТЗ НН1 с ускорением (0,05 - 27,00) с	27,00
		Время сраб.МТЗНН1-откл.СВ	Время сраб.МТЗНН1-откл.СВ, с 27,00	Время срабатывания МТЗ НН1 на отключение СВ (0,05 - 27,00) с	27,00

Таблица 46 – Основные меню для просмотра и изменения уставок и параметров комплекта А2

Основное меню	Меню	Подменю 1	Подменю 2	Функция и диапазон изменения параметра	Параметры по умолчанию
Уставки	МТЗ НН1	Время сраб.МТЗ НН1-откл.Т	Время сраб.МТЗ НН1-откл.Т, с 27,00	Время срабатывания МТЗ НН1 на отключение Т(АТ) (0,05 - 27,00) с	27,00
		Время ввода ускор.МТЗ НН1	Время ввода ускор.МТЗ НН1, с 0,05	Время ввода ускорения МТЗ НН1 (0,05 - 27,00) с	0,05
		Действие МТЗ НН1	Действие МТЗ НН1 предусмотрено	Действие МТЗ НН1 (предусмотрено, не предусмотрено)	предусмотрено
		Пуск МТЗ НН1 по U НН1	Пуск МТЗ НН1 по U НН1 предусмотрен	Пуск МТЗ НН1 по напряжению НН1 (предусмотрен, не предусмотрен)	предусмотрен
		Действие КQC Q1 в МТЗ НН	Действие КQC Q1 в МТЗ НН не предусмотрено	Действие команды 'КQC Q1 (НН1)' в МТЗ НН (не предусмотрено, предусмотрено)	не предусмотрено
		Действие KQT Q1 в МТЗ НН1	Действие KQT Q1 в МТЗ НН1 предусмотрено	Действие команды 'KQT Q1 (НН1)' в МТЗ НН1 (не предусмотрено, предусмотрено)	предусмотрено
		Действие РТОП НН1 в МТЗ	Действие РТОП НН1 в МТЗ не предусмотрено	Действие РТОП НН1 в МТЗ НН1 (не предусмотрено, предусмотрено)	не предусмотрено
		Действие РНМПП НН1 в МТЗ	Действие РНМПП НН1 в МТЗ не предусмотрено	Действие РНМПП НН1 в МТЗ НН1 (предусмотрено, не предусмотрено)	не предусмотрено
		Направление РНМПП НН1	Направление РНМПП НН1 к шинам	Направление РНМПП НН1 (к шинам, в трансформатор)	к шинам
		Вх. Вывод МТЗ НН1	Вх. Вывод МТЗ НН1 -	Прием сигнала 'Вывод МТЗ НН1 (от SA)' по входу (выбор из списка дискретных сигналов)	-
		Вх. Вывод пуска МТЗ НН1-U	Вх. Вывод пуска МТЗ НН1-U 1 Вывод пуска МТЗ НН1-U	Прием сигнала 'Вывод пуска МТЗ НН1 по U (от SA)' по входу (выбор из списка дискретных сигналов)	1 Вывод пуска МТЗ НН1-U
		Вх. КQC Q1 инверсный	Вх. КQC Q1 инверсный 3 КQC Q1 инверсный	Прием сигнала 'КQC Q1 (НН1) инверсный' по входу (выбор из списка дискретных сигналов)	3 КQC Q1 инверсный
		Вх. КQC Q1 (НН1)	Вх. КQC Q1 (НН1) -	Прием сигнала 'КQC Q1 (НН1)' по входу (выбор из списка дискретных сигналов)	-
		Вх. KQT Q1 (НН1)	Вх. KQT Q1 (НН1) 11 KQT Q1 (НН1)	Прием сигнала 'KQT Q1 (НН1)' по входу (выбор из списка дискретных сигналов)	11 KQT Q1 (НН1)
		Вх. KQT СВ НН1	Вх. KQT СВ НН1 5 KQT СВ НН1	Прием сигнала 'KQT СВ НН1' по входу (выбор из списка дискретных сигналов)	5 KQT СВ НН1
Уставки	МТЗ НН2	Иср. МТЗ НН2 1ст	Иср. МТЗ НН2 1ст, А 30,00	Ток срабатывания МТЗ НН2-1 ступень (0.10 – 100,00) А	30,00
		Иср. МТЗ НН2 2ст	Иср. МТЗ НН2 2ст, А 30,00	Ток срабатывания МТЗ НН2-2 ступень (0.10 – 100,00) А	30,00
		l2ср. НН2	l2ср. НН2, А 1,00	Ток срабатывания РТОП по стороне НН2 (0.10 – 100,00) А	1,00
		Угол макс.чувств.РНМПП НН2	Угол макс.чувств.РНМПП НН2, ° 45	Угол макс. чувствительности РНМПП НН2 (30– 90) °	45
		Унн2 мин.	Унн2 мин.,В 85,00	Напряжение срабатывания мин. реле пуска по напряжению НН2 (10.00 – 100,00) В	85,00
		U2> НН2	U2> НН2, В 10,00	Напряжение срабатывания максимального РНОП НН2 (6.00 – 24,00) В	10,00
		Время сраб.МТЗ НН2-1ст	Время сраб.МТЗ НН2-1ст, с 27,00	Время срабатывания МТЗ НН2 1 ступень (СВ НН2 откл.) (0,05 - 27,00) с	27,00
		Время сраб.МТЗ НН2-2ст	Время сраб.МТЗ НН2-2ст, с 27,00	Время срабатывания МТЗ НН2 2 ступень (СВ НН2 вкл.) (0,05 - 27,00) с	27,00
		Время сраб.МТЗ НН2-ускор.	Время сраб.МТЗ НН2-ускор., с 27,00	Время срабатывания МТЗ НН2 с ускорением (0,05 - 27,00) с	27,00
		Время сраб.МТЗ НН2-откл.СВ	Время сраб.МТЗ НН2-откл.СВ, с 27,00	Время срабатывания МТЗ НН2 на отключение СВ (0,05 - 27,00) с	27,00
		Время сраб.МТЗ НН2-откл.Т	Время сраб.МТЗ НН2-откл.Т, с 27,00	Время срабатывания МТЗ НН2 на отключение Т(АТ) (0,05 - 27,00) с	27,00
		Время ввода ускор.МТЗ НН2	Время ввода ускор.МТЗ НН2, с 0,05	Время ввода ускорения МТЗ НН2 (0,05 - 27,00) с	0,05
		Действие МТЗ НН2	Действие МТЗ НН2 предусмотрено	Действие МТЗ НН2 (предусмотрено, не предусмотрено)	предусмотрено
		Пуск МТЗ НН2 по U НН2	Пуск МТЗ НН2 по U НН2 предусмотрен	Пуск МТЗ НН2 по напряжению НН2 (предусмотрен, не предусмотрен)	предусмотрен
		Действие КQC Q4 в МТЗ НН	Действие КQC Q4 в МТЗ НН не предусмотрено	Действие команды 'КQC Q4 (НН2)' в МТЗ НН (не предусмотрено, предусмотрено)	не предусмотрено
Действие KQT Q4 в МТЗ НН2	Действие KQT Q4 в МТЗ НН2 предусмотрено	Действие команды 'KQT Q4 (НН2)' в МТЗ НН2 (не предусмотрено, предусмотрено)	предусмотрено		
Действие РТОП НН2 в МТЗ	Действие РТОП НН2 в МТЗ не предусмотрено	Действие РТОП НН2 в МТЗ НН2 (не предусмотрено, предусмотрено)	не предусмотрено		

Таблица 46 – Основные меню для просмотра и изменения уставок и параметров комплекта А2

Основное меню	Меню	Подменю 1	Подменю 2	Функция и диапазон изменения параметра	Параметры по умолчанию
Уставки	МТЗ НН2	Действие РНМПП НН2 в МТЗ	Действие РНМПП НН2 в МТЗ не предусмотрено	Действие РНМПП НН2 в МТЗ НН2 (предусмотрено, не предусмотрено)	не предусмотрено
		Направление РНМПП НН2	Направление РНМПП НН2 к шинам	Направление РНМПП НН2 (к шинам, в трансформатор)	к шинам
		Вх. Вывод МТЗ НН2	Вх. Вывод МТЗ НН2	Прием сигнала 'Вывод МТЗ НН2 (от SA)' по входу (выбор из списка дискретных сигналов)	-
		Вх. Вывод пуска МТЗ НН2-U	Вх. Вывод пуска МТЗ НН2-U 2 Вывод пуска МТЗ НН2-U	Прием сигнала 'Вывод пуска МТЗ НН2 по U (от SA)' по входу (выбор из списка дискретных сигналов)	2 Вывод пуска МТЗ НН2-U
		Вх. KQC Q4 инверсный	Вх. KQC Q4 инверсный 4 KQC Q4 инверсный	Прием сигнала 'KQC Q4 (НН2) инверсный' по входу (выбор из списка дискретных сигналов)	4 KQC Q4 инверсный
		Вх. KQC Q4 (НН2)	Вх. KQC Q4 (НН2)	Прием сигнала 'KQC Q4 (НН2)' по входу (выбор из списка дискретных сигналов)	-
		Вх. KQT Q4 (НН2)	Вх. KQT Q4 (НН2) 12 KQT Q4 (НН2)	Прием сигнала 'KQT Q4 (НН2)' по входу (выбор из списка дискретных сигналов)	12 KQT Q4 (НН1)
		Вх. KQT СВ НН2	Вх. KQT СВ НН2 6 KQT СВ НН2	Прием сигнала 'KQT СВ НН2' по входу (выбор из списка дискретных сигналов)	6 KQT СВ НН2
	МТЗ НН3	Иср. МТЗ НН3 1ст	Иср. МТЗ НН3 1ст, А 30,00	Ток срабатывания МТЗ НН3-1 ступень (0.10 – 100,00) А	30,00
		Иср. МТЗ НН3 2ст	Иср. МТЗ НН3 2ст, А 30,00	Ток срабатывания МТЗ НН3-2 ступень (0.10 – 100,00) А	30,00
		И2ср. НН3	И2ср. НН3, А 1,00	Ток срабатывания РТОП по стороне НН3 (0.10 – 100,00) А	1,00
		Угол макс.чувств.РНМПП НН3	Угол макс.чувств.РНМППНН3, ° 45	Угол макс. чувствительности РНМПП НН3 (30– 90) °	45
		Унн3 мин.	Унн3 мин.,В 85,00	Напряжение срабатывания мин. реле пуска по напряжению НН3 (10.00 – 100,00) В	85,00
		U2> НН3	U2> НН3, В 10,00	Напряжение срабатывания максимального РНОП НН3 (6.00 – 24,00) В	10,00
		Время сраб.МТЗ НН3-1ст	Время сраб.МТЗ НН3-1ст, с 27,00	Время срабатывания МТЗ НН3 1 ступень (СВ НН3 откл.) (0,05 - 27,00) с	27,00
		Время сраб.МТЗ НН3-2ст	Время сраб.МТЗ НН3-2ст, с 27,00	Время срабатывания МТЗ НН3 2 ступень (СВ НН3 вкл.) (0,05 - 27,00) с	27,00
		Время сраб.МТЗ НН3-ускор.	Время сраб.МТЗ НН3-ускор., с 27,00	Время срабатывания МТЗ НН3 с ускорением (0,05 - 27,00) с	27,00
		Время сраб.МТЗНН3-откл.СВ	Время сраб.МТЗНН3-откл.СВ, с 27,00	Время срабатывания МТЗ НН3 на отключение СВ (0,05 - 27,00) с	27,00
		Время сраб.МТЗ НН3-откл.Т	Время сраб.МТЗ НН3-откл.Т, с 27,00	Время срабатывания МТЗ НН3 на отключение Т(АТ) (0,05 - 27,00) с	27,00
		Время ввода ускор.МТЗ НН3	Время ввода ускор.МТЗ НН3, с 0,05	Время ввода ускорения МТЗ НН3 (0,05 - 27,00) с	0,05
		Действие МТЗ НН3	Действие МТЗ НН3 не предусмотрено	Действие МТЗ НН3 (предусмотрено, не предусмотрено)	не предусмотрено
		Пуск МТЗ НН3 по U НН3	Пуск МТЗ НН3 по U НН3 предусмотрен	Пуск МТЗ НН3 по напряжению НН3 (предусмотрен, не предусмотрен)	предусмотрен
		Действие KQC Q5 в МТЗ НН	Действие KQC Q5 в МТЗ НН не предусмотрено	Действие команды 'KQC Q5 (НН3)' в МТЗ НН (не предусмотрено, предусмотрено)	не предусмотрено
		Действие KQT Q5 в МТЗ НН2	Действие KQT Q5 в МТЗ НН2 предусмотрено	Действие команды 'KQT Q5 (НН3)' в МТЗ НН3 (не предусмотрено, предусмотрено)	предусмотрено
		Действие РТОП НН3 в МТЗ	Действие РТОП НН3 в МТЗ не предусмотрено	Действие РТОП НН3 в МТЗ НН3 (не предусмотрено, предусмотрено)	не предусмотрено
		Действие РНМПП НН3 в МТЗ	Действие РНМПП НН3 в МТЗ не предусмотрено	Действие РНМПП НН3 в МТЗ НН3 (предусмотрено, не предусмотрено)	не предусмотрено
		Направление РНМПП НН3	Направление РНМПП НН3 к шинам	Направление РНМПП НН3 (к шинам, в трансформатор)	к шинам
		Вх. Вывод МТЗ НН3	Вх. Вывод МТЗ НН3	Прием сигнала 'Вывод МТЗ НН3 (от SA)' по входу (выбор из списка дискретных сигналов)	-
	Вх. Вывод пуска МТЗ НН3-U	Вх. Вывод пуска МТЗ НН3-U	Прием сигнала 'Вывод пуска МТЗ НН3 по U (от SA)' по входу (выбор из списка дискретных сигналов)	-	
	Вх. KQC Q5 инверсный	Вх. KQC Q5 инверсный	Прием сигнала 'KQC Q5 (НН3) инверсный' по входу (выбор из списка дискретных сигналов)	-	
	Вх. KQC Q5 (НН3)	Вх. KQC Q5 (НН3)	Прием сигнала 'KQC Q5 (НН3)' по входу (выбор из списка дискретных сигналов)	-	
	Вх. KQT Q5 (НН3)	Вх. KQT Q5 (НН3)	Прием сигнала 'KQT Q5 (НН3)' по входу (выбор из списка дискретных сигналов)	-	
	Вх. KQT СВ НН3	Вх. KQT СВ НН3	Прием сигнала 'KQT СВ НН3' по входу (выбор из списка дискретных сигналов)	-	

Таблица 46 – Основные меню для просмотра и изменения уставок и параметров комплекта А2

Основное меню	Меню	Подменю 1	Подменю 2	Функция и диапазон изменения параметра	Параметры по умолчанию
Уставки	ЛЗШ НН1	Время сраб. ЛЗШ НН1	Время сраб. ЛЗШ НН1, с 10,00	Время срабатывания ЛЗШ НН1 (0,05 - 27,00) с	10,00
		Время на неиспр. ЛЗШ НН1	Время на неиспр. ЛЗШ НН1, с 27,00	Время сигнализации неисправности ЛЗШ НН1 (0,50 - 27,00) с	27,00
		Тип контакта-Пуск ЛЗШ НН1	Тип контакта-Пуск ЛЗШ НН1 НЗК	Тип контакта 'Пуск ЛЗШ НН1' (НЗК, НОК)	НЗК
		Действие ЛЗШ НН1	Действие ЛЗШ НН1 предусмотрено	Действие ЛЗШ НН1 (не предусмотрено, предусмотрено)	предусмотрено
		Действ.ЛЗШ НН1 на откл.Q1	Действ.ЛЗШ НН1 на откл.Q1 с АПВ	Действие ЛЗШ НН1 на отключение Q1 (с АПВ, без АПВ)	с АПВ
		Вх. Питание ЛЗШ НН1	Вх. Питание ЛЗШ НН1 -	Прием сигнала 'Питание ЛЗШ НН1' по входу (выбор из списка дискретных сигналов)	-
		Вх. Пуск ЛЗШ НН1	Вх. Пуск ЛЗШ НН1 13 Пуск ЛЗШ НН1	Прием сигнала 'Пуск ЛЗШ НН1' по входу (выбор из списка дискретных сигналов)	13 Пуск ЛЗШ НН1
	ЛЗШ НН2	Время сраб. ЛЗШ НН2	Время сраб. ЛЗШ НН2, с 10,00	Время срабатывания ЛЗШ НН2 (0,05 - 27,00) с	10,00
		Время на неиспр. ЛЗШ НН2	Время на неиспр. ЛЗШ НН2, с 27,00	Время сигнализации неисправности ЛЗШ НН2 (0,50 - 27,00) с	27,00
		Тип контакта-Пуск ЛЗШ НН2	Тип контакта-Пуск ЛЗШ НН2 НЗК	Тип контакта 'Пуск ЛЗШ НН2' (НЗК, НОК)	НЗК
		Действие ЛЗШ НН2	Действие ЛЗШ НН2 предусмотрено	Действие ЛЗШ НН2 (не предусмотрено, предусмотрено)	предусмотрено
		Действ.ЛЗШ НН2 на откл.Q4	Действ.ЛЗШ НН2 на откл.Q4 с АПВ	Действие ЛЗШ НН2 на отключение Q4 (с АПВ, без АПВ)	с АПВ
		Вх. Питание ЛЗШ НН2	Вх. Питание ЛЗШ НН2 -	Прием сигнала 'Питание ЛЗШ НН2' по входу (выбор из списка дискретных сигналов)	-
		Вх. Пуск ЛЗШ НН2	Вх. Пуск ЛЗШ НН2 14 Пуск ЛЗШ НН2	Прием сигнала 'Пуск ЛЗШ НН2' по входу (выбор из списка дискретных сигналов)	14 Пуск ЛЗШ НН2
	ЛЗШ НН3	Время сраб. ЛЗШ НН3	Время сраб. ЛЗШ НН3, с 10,00	Время срабатывания ЛЗШ НН3 (0,05 - 27,00) с	10,00
		Время на неиспр. ЛЗШ НН3	Время на неиспр. ЛЗШ НН3, с 27,00	Время сигнализации неисправности ЛЗШ НН3 (0,50 - 27,00) с	27,00
		Тип контакта-Пуск ЛЗШ НН3	Тип контакта-Пуск ЛЗШ НН3 НЗК	Тип контакта 'Пуск ЛЗШ НН3' (НЗК, НОК)	НЗК
		Действие ЛЗШ НН3	Действие ЛЗШ НН3 не предусмотрено	Действие ЛЗШ НН3 (не предусмотрено, предусмотрено)	не предусмотрено
		Действ.ЛЗШ НН3 на откл.Q5	Действ.ЛЗШ НН3 на откл.Q5 с АПВ	Действие ЛЗШ НН3 на отключение Q5 (с АПВ, без АПВ)	с АПВ
		Вх. Питание ЛЗШ НН3	Вх. Питание ЛЗШ НН3 -	Прием сигнала 'Питание ЛЗШ НН3' по входу (выбор из списка дискретных сигналов)	-
		Вх. Пуск ЛЗШ НН3	Вх. Пуск ЛЗШ НН3 -	Прием сигнала 'Пуск ЛЗШ НН3' по входу (выбор из списка дискретных сигналов)	-
	ЗДЗ НН1	Время подхвата бл.откл.Q1	Время подхвата бл.откл.Q1, с 0,05	Время подхвата срабатывания ЗДЗ НН1 на блокировку отключения Q1 (0,05 - 27,00) с	0,05
		Время на неиспр. ЗДЗ НН1	Время на неиспр. ЗДЗ НН1, с 0,60	Время срабатывания неисправности цепи ЗДЗ Q1 (НН1) (0,05 - 27,00) с	0,60
		Выбор пуска ЗДЗ	Выбор пуска ЗДЗ от МТЗ НН (внш)	Выбор пуска ЗДЗ (от МТЗ НН (внт), от МТЗ НН (внш))	от МТЗ НН (внш)
		Выбор пуска ЗДЗ НН1	Выбор пуска ЗДЗ НН1 от МТЗ НН	Выбор пуска ЗДЗ НН1 (от МТЗ НН, от МТЗ НН1 (внт), от МТЗ НН1 (внш))	от МТЗ НН
		Действие ЗДЗ НН1	Действие ЗДЗ НН1 предусмотрено	Действие ЗДЗ НН1 (не предусмотрено, предусмотрено)	предусмотрено
		Блок.откл.Q1 от ЗДЗ НН1	Блок.откл.Q1 от ЗДЗ НН1 не предусмотрена	Блокировка отключения Q1 от ЗДЗ НН1 (не предусмотрена, предусмотрена)	не предусмотрена
		Вх.Пуск ЗДЗ-МТЗ НН внеш.	Вх.Пуск ЗДЗ-МТЗ НН внеш. 29 Пуск ЗДЗ-МТЗ НН внеш.	Прием сигнала 'Пуск ЗДЗ от МТЗ НН (внеш.)' по входу (выбор из списка дискретных сигналов)	29 Пуск ЗДЗ-МТЗ НН внеш.
		Вх.Пуск ЗДЗ НН1-МТЗ внеш	Вх.Пуск ЗДЗ НН1-МТЗ внеш -	Прием сигнала 'Пуск ЗДЗ НН1 от МТЗ НН1 (внеш.)' по входу (выбор из списка дискретных сигналов)	-
		Вх. SQH Q1	Вх. SQH Q1 25 SQH Q1	Прием сигнала 'SQH Q1' по входу (выбор из списка дискретных сигналов)	25 SQH Q1
		Вх. KTD Q1	Вх. KTD Q1 26 KTD Q1	Прием сигнала 'KTD Q1' по входу (выбор из списка дискретных сигналов)	26 KTD Q1
	ЗДЗ НН2	Время подхвата бл.откл.Q4	Время подхвата бл.откл.Q4, с 0,05	Время подхвата срабатывания ЗДЗ НН2 на блокировку отключения Q4 (0,05 - 27,00) с	0,05
Время на неиспр. ЗДЗ НН2		Время на неиспр. ЗДЗ НН2, с 0,60	Время срабатывания неисправности цепи ЗДЗ Q4 (НН2) (0,05 - 27,00) с	0,60	
Выбор пуска ЗДЗ НН2		Выбор пуска ЗДЗ НН2 от МТЗ НН	Выбор пуска ЗДЗ НН2 (от МТЗ НН, от МТЗ НН2 (внт), от МТЗ НН2 (внш))	от МТЗ НН	
Действие ЗДЗ НН2		Действие ЗДЗ НН2 предусмотрено	Действие ЗДЗ НН2 (не предусмотрено, предусмотрено)	предусмотрено	

Таблица 46 – Основные меню для просмотра и изменения уставок и параметров комплекта А2

Основное меню	Меню	Подменю 1	Подменю 2	Функция и диапазон изменения параметра	Параметры по умолчанию
Уставки	ЗД3 НН2	Блок.откл.Q4 от ЗД3 НН2	Блок.откл.Q4 от ЗД3 НН2 не предусмотрена	Блокировка отключения Q4 от ЗД3 НН2 (не предусмотрена, предусмотрена)	не предусмотрена
		Вх.Пуск ЗД3 НН2-МТЗ внеш	Вх.Пуск ЗД3 НН2-МТЗ внеш	Прием сигнала 'Пуск ЗД3 НН2 от МТЗ НН2 (внеш.)' по входу (выбор из списка дискретных сигналов)	-
		Вх. SQH Q4	Вх. SQH Q4 27 SQH Q4	Прием сигнала 'SQH Q4' по входу (выбор из списка дискретных сигналов)	27 SQH Q4
		Вх. KTD Q4	Вх. KTD Q4 28 KTD Q4	Прием сигнала 'KTD Q4' по входу (выбор из списка дискретных сигналов)	28 KTD Q4
	ЗД3 НН3	Время подхвата бл.откл.Q5	Время подхвата бл.откл.Q5, с 0,05	Время подхвата срабатывания ЗД3 НН3 на блокировку отключения Q5 (0,05 - 27,00) с	0,05
		Время на неиспр. ЗД3 НН3	Время на неиспр. ЗД3 НН3, с 0,60	Время срабатывания неисправности цепи ЗД3 Q5 (НН3) (0,05 - 27,00) с	0,60
		Выбор пуска ЗД3 НН3	Выбор пуска ЗД3 НН3 от МТЗ НН	Выбор пуска ЗД3 НН3 (от МТЗ НН, от МТЗ НН3 (внт), от МТЗ НН3 (внш))	от МТЗ НН
		Действие ЗД3 НН3	Действие ЗД3 НН3 предусмотрено	Действие ЗД3 НН3 (не предусмотрено, предусмотрено)	предусмотрено
		Блок.откл.Q5 от ЗД3 НН3	Блок.откл.Q5 от ЗД3 НН3 не предусмотрена	Блокировка отключения Q5 от ЗД3 НН3 (не предусмотрена, предусмотрена)	не предусмотрена
		Вх.Пуск ЗД3 НН3-МТЗ внеш	Вх.Пуск ЗД3 НН3-МТЗ внеш	Прием сигнала 'Пуск ЗД3 НН3 от МТЗ НН3 (внеш.)' по входу (выбор из списка дискретных сигналов)	-
		Вх. SQH Q5	Вх. SQH Q5	Прием сигнала 'SQH Q5' по входу (выбор из списка дискретных сигналов)	-
		Вх. KTD Q5	Вх. KTD Q5	Прием сигнала 'KTD Q5' по входу (выбор из списка дискретных сигналов)	-
	ЗМН НН1	РН Uab> НН1 (ЗМН)	РН Uab> НН1 (ЗМН), В 85,00	Напряжение срабатывания макс. реле напряжения НН1 (10.00 – 100,00) В	85,00
		РН Унн1< (ЗМН)	РН Унн1< (ЗМН), В 85,00	Напряжение срабатывания мин. реле напряжения НН1 (10.00 – 100,00) В	85,00
		Время сраб. ЗМН НН1	Время сраб. ЗМН НН1, с 27,00	Время срабатывания ЗМН НН1 (0,05 - 27,00) с	27,00
		Действие ЗМН НН1	Действие ЗМН НН1 предусмотрено	Действие ЗМН НН1 (не предусмотрено, предусмотрено)	предусмотрено
		Вх. Вывод ЗМН НН1	Вх. Вывод ЗМН НН1 30 Вывод ЗМН НН1	Прием сигнала 'Вывод пуска ЗМН НН1 (от SA)' по входу (выбор из списка дискретных сигналов)	30 Вывод ЗМН НН1
	ЗМН НН2	РН Uab> НН2 (ЗМН)	РН Uab> НН2 (ЗМН), В 85,00	Напряжение срабатывания макс. реле напряжения НН2 (10.00 – 100,00) В	85,00
		РН Унн2< (ЗМН)	РН Унн2< (ЗМН), В 85,00	Напряжение срабатывания мин. реле напряжения НН2 (10.00 – 100,00) В	85,00
		Время сраб. ЗМН НН2	Время сраб. ЗМН НН2, с 27,00	Время срабатывания ЗМН НН2 (0,05 - 27,00) с	27,00
		Действие ЗМН НН2	Действие ЗМН НН2 предусмотрено	Действие ЗМН НН2 (не предусмотрено, предусмотрено)	предусмотрено
		Вх. Вывод ЗМН НН2	Вх. Вывод ЗМН НН2 31 Вывод ЗМН НН2	Прием сигнала 'Вывод пуска ЗМН НН2 (от SA)' по входу (выбор из списка дискретных сигналов)	31 Вывод ЗМН НН2
	ЗМН НН3	РН Uab> НН3 (ЗМН)	РН Uab> НН3 (ЗМН), В 85,00	Напряжение срабатывания макс. реле напряжения НН3 (10.00 – 100,00) В	85,00
		РН Унн3< (ЗМН)	РН Унн3< (ЗМН), В 85,00	Напряжение срабатывания мин. реле напряжения НН3 (10.00 – 100,00) В	85,00
		Время сраб. ЗМН НН3	Время сраб. ЗМН НН3, с 27,00	Время срабатывания ЗМН НН3 (0,05 - 27,00) с	27,00
		Действие ЗМН НН3	Действие ЗМН НН3 предусмотрено	Действие ЗМН НН3 (не предусмотрено, предусмотрено)	предусмотрено
		Вх. Вывод ЗМН НН3	Вх. Вывод ЗМН НН3	Прием сигнала 'Вывод пуска ЗМН НН3 (от SA)' по входу (выбор из списка дискретных сигналов)	-
	Блокировка РПН	Инн1 блокировки РПН	Инн1 блокировки РПН, А 3,00	Ток срабатывания блокир.РПН по току стороны НН1 (0.10 – 100,00) А	3,00
		Инн2 блокировки РПН	Инн2 блокировки РПН, А 0,40	Ток срабатывания блокир.РПН по току стороны НН2 (0.10 – 100,00) А	0,40
		Блокировка РПН по Инн1	Блокировка РПН по Инн1 предусмотрена	Блокировка РПН по току стороны НН1 (не предусмотрена, предусмотрена)	предусмотрена
		Блокировка РПН по Инн2	Блокировка РПН по Инн2 предусмотрена	Блокировка РПН по току стороны НН2 (не предусмотрена, предусмотрена)	предусмотрена
	ЛРТ	Иср. пуска охлаждения ЛРТ	Иср. пуска охлаждения ЛРТ, А 3,00	Ток срабатывания пуска охлаждения ЛРТ (0.10 – 100,00) А	3,00
		Иср. блокировки РПН ЛРТ	Иср. блокировки РПН ЛРТ, А 3,00	Ток срабатывания блокировки РПН ЛРТ (0.10 – 100,00) А	3,00

Таблица 46 – Основные меню для просмотра и изменения уставок и параметров комплекта А2

Основное меню	Меню	Подменю 1	Подменю 2	Функция и диапазон изменения параметра	Параметры по умолчанию
Уставки	Газовые защиты	Время сраб. КИ ГЗ ЛРТ	Время сраб. КИ ГЗ ЛРТ, с 1,00	Задержка на срабатывание КИ ГЗ ЛРТ (0,05 - 27,00) с	1,00
		Действие ГЗ ЛРТ 1-откл	Действие ГЗ ЛРТ 1-откл предусмотрено	Действие ГЗ ЛРТ-1 на отключение (не предусмотрено, предусмотрено)	предусмотрено
		Действ. ГЗ ЛРТ-1 РПН-откл	Действ. ГЗ ЛРТ-1 РПН-откл не предусмотрено	Действие ГЗ ЛРТ-1 РПН на отключение (не предусмотрено, предусмотрено)	не предусмотрено
		Перевод ГЗ ЛРТ1сигн.-откл	Перевод ГЗ ЛРТ1сигн.-откл не предусмотрен	Перевод ГЗ ЛРТ1-сигн. на отключение (не предусмотрен, предусмотрен)	не предусмотрен
		Действ.КИ-Выв.ГЗЛРТ1сигн	Действ.КИ-Выв.ГЗЛРТ1сигн не предусмотрено	Действие КИ на вывод ГЗ ЛРТ-1 сигн.ст. (не предусмотрено, предусмотрено)	не предусмотрено
		Действ.КИ-Выв.ГЗЛРТ1откл	Действ.КИ-Выв.ГЗЛРТ1откл не предусмотрено	Действие КИ на вывод ГЗ ЛРТ-1 откл.ст. (не предусмотрено, предусмотрено)	не предусмотрено
		Действ.КИ-Выв.ГЗ ЛРТ1 РПН	Действ.КИ-Выв.ГЗ ЛРТ1 РПН не предусмотрено	Действие КИ на вывод ГЗ ЛРТ-1 РПН (не предусмотрено, предусмотрено)	не предусмотрено
		Действие ГЗ ЛРТ 2-откл	Действие ГЗ ЛРТ 2-откл предусмотрено	Действие ГЗ ЛРТ-2 на отключение (не предусмотрено, предусмотрено)	предусмотрено
		Действ. ГЗ ЛРТ-2 РПН-откл	Действ. ГЗ ЛРТ-2 РПН-откл не предусмотрено	Действие ГЗ ЛРТ-2 РПН на отключение (не предусмотрено, предусмотрено)	не предусмотрено
		Перевод ГЗ ЛРТ2сигн.-откл	Перевод ГЗ ЛРТ2сигн.-откл не предусмотрен	Перевод ГЗ ЛРТ2-сигн. на отключение (не предусмотрен, предусмотрен)	не предусмотрен
		Действ.КИ-Выв.ГЗЛРТ2сигн	Действ.КИ-Выв.ГЗЛРТ2сигн не предусмотрено	Действие КИ на вывод ГЗ ЛРТ-2 сигн.ст. (не предусмотрено, предусмотрено)	не предусмотрено
		Действ.КИ-Выв.ГЗЛРТ2откл	Действ.КИ-Выв.ГЗЛРТ2откл не предусмотрено	Действие КИ на вывод ГЗ ЛРТ-2 откл.ст. (не предусмотрено, предусмотрено)	не предусмотрено
		Действ.КИ-Выв.ГЗ ЛРТ2 РПН	Действ.КИ-Выв.ГЗ ЛРТ2 РПН не предусмотрено	Действие КИ на вывод ГЗ ЛРТ-2 РПН (не предусмотрено, предусмотрено)	не предусмотрено
		Вх. ГЗ ЛРТ-1 сигн.ст.	Вх. ГЗ ЛРТ-1 сигн.ст. 38 ГЗ ЛРТ-1 сигн.ст.	Прием сигнала 'ГЗ ЛРТ-1 сигнальная ступень' по входу (выбор из списка дискретных сигналов)	38 ГЗ ЛРТ-1 сигн.ст.
		Вх. ГЗ ЛРТ-1 откл.ст.	Вх. ГЗ ЛРТ-1 откл.ст. 39 ГЗ ЛРТ-1 откл.ст.	Прием сигнала 'ГЗ ЛРТ-1 отключающая ступень' по входу (выбор из списка дискретных сигналов)	39 ГЗ ЛРТ-1 откл.ст.
		Вх. ГЗ ЛРТ-1 РПН	Вх. ГЗ ЛРТ-1 РПН -	Прием сигнала 'ГЗ ЛРТ-1 РПН' по входу (выбор из списка дискретных сигналов)	-
		Вх. SA ГЗ ЛРТ-1	Вх. SA ГЗ ЛРТ-1 -	Перевод ГЗ ЛРТ-1 на сигнал по входу (выбор из списка дискретных сигналов)	-
		Вх. SA ГЗ ЛРТ-1 РПН	Вх. SA ГЗ ЛРТ-1 РПН -	Перевод ГЗ ЛРТ-1 РПН на сигнал по входу (выбор из списка дискретных сигналов)	-
		Вх. КИ ГЗ ЛРТ-1 сигн.ст.	Вх. КИ ГЗ ЛРТ-1 сигн.ст. 36 КИ ГЗ ЛРТ-1 сигн.ст.	Прием сигнала 'КИ ГЗ ЛРТ-1 сигн.ст.' по входу (выбор из списка дискретных сигналов)	36 КИ ГЗ ЛРТ-1 сигн.ст.
		Вх. КИ ГЗ ЛРТ-1 откл.ст.	Вх. КИ ГЗ ЛРТ-1 откл.ст. 37 КИ ГЗ ЛРТ-1 откл.ст.	Прием сигнала 'КИ ГЗ ЛРТ-1 откл.ст.' по входу (выбор из списка дискретных сигналов)	37 КИ ГЗ ЛРТ-1 откл.ст.
		Вх. КИ ГЗ ЛРТ-1 РПН	Вх. КИ ГЗ ЛРТ-1 РПН -	Прием сигнала 'КИ ГЗ ЛРТ-1 РПН' по входу (выбор из списка дискретных сигналов)	-
		Вх. Опер.ток ГЗ ЛРТ-1	Вх. Опер.ток ГЗ ЛРТ-1 40 Опер.ток ГЗ ЛРТ-1	Прием сигнала 'Контроль опер.тока ГЗ ЛРТ-1' по входу (выбор из списка дискретных сигналов)	40 Опер.ток ГЗ ЛРТ-1
		Вх. ГЗ ЛРТ-2 сигн.ст.	Вх. ГЗ ЛРТ-2 сигн.ст. -	Прием сигнала 'ГЗ ЛРТ-2 сигнальная ступень' по входу (выбор из списка дискретных сигналов)	-
		Вх. ГЗ ЛРТ-2 откл.ст.	Вх. ГЗ ЛРТ-2 откл.ст. -	Прием сигнала 'ГЗ ЛРТ-2 отключающая ступень' по входу (выбор из списка дискретных сигналов)	-
		Вх. ГЗ ЛРТ-2 РПН	Вх. ГЗ ЛРТ-2 РПН -	Прием сигнала 'ГЗ ЛРТ-2 РПН' по входу (выбор из списка дискретных сигналов)	-
		Вх. SA ГЗ ЛРТ-2	Вх. SA ГЗ ЛРТ-2 -	Перевод ГЗ ЛРТ-2 на сигнал по входу (выбор из списка дискретных сигналов)	-
		Вх. SA ГЗ ЛРТ-2 РПН	Вх. SA ГЗ ЛРТ-2 РПН -	Перевод ГЗ ЛРТ-2 РПН на сигнал по входу (выбор из списка дискретных сигналов)	-
	Вх. КИ ГЗ ЛРТ-2 сигн.ст.	Вх. КИ ГЗ ЛРТ-2 сигн.ст. -	Прием сигнала 'КИ ГЗ ЛРТ-2 сигн.ст.' по входу (выбор из списка дискретных сигналов)	-	
	Вх. КИ ГЗ ЛРТ-2 откл.ст.	Вх. КИ ГЗ ЛРТ-2 откл.ст. -	Прием сигнала 'КИ ГЗ ЛРТ-2 откл.ст.' по входу (выбор из списка дискретных сигналов)	-	
	Вх. КИ ГЗ ЛРТ-2 РПН	Вх. КИ ГЗ ЛРТ-2 РПН -	Прием сигнала 'КИ ГЗ ЛРТ-2 РПН' по входу (выбор из списка дискретных сигналов)	-	
	Вх. Опер.ток ГЗ ЛРТ-2	Вх. Опер.ток ГЗ ЛРТ-2 -	Прием сигнала 'Контроль опер.тока ГЗ ЛРТ-2' по входу (выбор из списка дискретных сигналов)	-	
	Автоматика охлаждения	Иср.АО-1ст. НН	Иср.АО-1ст. НН, А 3.00	Ток срабатывания пуска АО 1 ступени по стороне НН, (0.05 – 100,00) А	3.00
		Иср.АО-2ст. НН	Иср.АО-2ст. НН, А 3.00	Ток срабатывания пуска АО 2 ступени по стороне НН, (0.05 – 100,00) А	3.00
		Иср.АО-3ст. НН	Иср.АО-3ст. НН, А 3.00	Ток срабатывания пуска АО 3 ступени по стороне НН, (0.05 – 100,00) А	3.00

Таблица 46 – Основные меню для просмотра и изменения уставок и параметров комплекта А2

Основное меню	Меню	Подменю 1	Подменю 2	Функция и диапазон изменения параметра	Параметры по умолчанию
Уставки	Автоматика охлаждения	Иср.АО-1ст. НН1	Иср.АО-1ст. НН1, А 3.00	Ток срабатывания пуска АО 1 ступени по стороне НН1, (0.05 – 100,00) А	3.00
		Иср.АО-2ст. НН1	Иср.АО-2ст. НН1, А 3.00	Ток срабатывания пуска АО 2 ступени по стороне НН1, (0.05 – 100,00) А	3.00
		Иср.АО-3ст. НН1	Иср.АО-3ст. НН1, А 3.00	Ток срабатывания пуска АО 3 ступени по стороне НН1, (0.05 – 100,00) А	3.00
		Иср.АО-1ст. НН2	Иср.АО-1ст. НН2, А 3.00	Ток срабатывания пуска АО 1 ступени по стороне НН2, (0.05 – 100,00) А	3.00
		Иср.АО-2ст. НН2	Иср.АО-2ст. НН2, А 3.00	Ток срабатывания пуска АО 2 ступени по стороне НН2, (0.05 – 100,00) А	3.00
		Иср.АО-3ст. НН2	Иср.АО-3ст. НН2, А 3.00	Ток срабатывания пуска АО 3 ступени по стороне НН2, (0.05 – 100,00) А	3.00
		Время сраб. ЗПО-1 1 ст.	Время сраб. ЗПО-1 1 ст., мин 10	Время срабатывания ЗПО-1 1 ступень (1 – 60) мин	10
		Время сраб. ЗПО-1 2 ст.	Время сраб. ЗПО-1 2 ст., мин 20	Время срабатывания ЗПО-1 2 ступень (1 – 60) мин	20
		Время сраб. ЗПО-1 3 ст.	Время сраб. ЗПО-1 3 ст., мин 60	Время срабатывания ЗПО-1 3 ступень (1 – 60) мин	60
		Время сраб. ЗПО-2 1 ст.	Время сраб. ЗПО-2 1 ст., мин 10	Время срабатывания ЗПО-2 1 ступень (1 – 60) мин	10
		Время сраб. ЗПО-2 2 ст.	Время сраб. ЗПО-2 2 ст., мин 20	Время срабатывания ЗПО-2 2 ступень (1 – 60) мин	20
		Время сраб. ЗПО-2 3 ст.	Время сраб. ЗПО-2 3 ст., мин 60	Время срабатывания ЗПО-2 3 ступень (1 – 60) мин	60
		АО по току стороны НН	АО по току стороны НН предусмотрена	Автоматика охлаждения по току стороны НН (не предусмотрена, предусмотрена)	предусмотрена
		АО по току стороны НН1	АО по току стороны НН1 предусмотрена	Автоматика охлаждения по току стороны НН1 (не предусмотрена, предусмотрена)	предусмотрена
		АО по току стороны НН2	АО по току стороны НН2 предусмотрена	Автоматика охлаждения по току стороны НН2 (не предусмотрена, предусмотрена)	предусмотрена
		Действие ЗПО-1 на откл.	Действие ЗПО-1 на откл. предусмотрено	Действие защиты от потери охлаждения (ЗПО-1) на откл. Т(АТ) (не предусмотрено, предусмотрено)	предусмотрено
		Контроль Т°С – ЗПО-1 1(2)ст	Контроль Т°С – ЗПО-1 1(2)ст не предусмотрен	Контроль температуры для ЗПО-1 1(2)ст. (предусмотрен, не предусмотрен)	не предусмотрен
		Контроль Т°С - Нет дутья(ЗПО1)	Контроль Т°С - Нет дутья(ЗПО1) предусмотрен	Контроль температуры при потере дутья (ЗПО1) (не предусмотрен, предусмотрен)	предусмотрен
		Действие ЗПО-1 1ст.	Действие ЗПО-1 1ст. предусмотрено	Действие ЗПО-1 1 ст. (с контролем нагрузки) (не предусмотрено, предусмотрено)	предусмотрено
		Действие ЗПО-1 2ст.	Действие ЗПО-1 2ст. предусмотрено	Действие ЗПО-1 2 ст. (с контролем нагрузки) (не предусмотрено, предусмотрено)	предусмотрено
		Контроль тока для ЗПО-1 2ст	Контроль тока для ЗПО-1 2ст не предусмотрен	Контроль нагрузки для ЗПО-1 2-ой ступени (предусмотрен, не предусмотрен)	не предусмотрен
		Действие ЗПО-1 3ст.	Действие ЗПО-1 3ст предусмотрено.	Действие ЗПО-1 3 ст. (при потере дутья) (не предусмотрено, предусмотрено)	предусмотрено
		Действие ЗПО-2 на откл.	Действие ЗПО-2 на откл. предусмотрено	Действие защиты от потери охлаждения (ЗПО-2) на откл. Т(АТ) (не предусмотрено, предусмотрено)	предусмотрено
		Контроль Т°С – ЗПО-2 1(2)ст	Контроль Т°С – ЗПО-2 1(2)ст не предусмотрен	Контроль температуры для ЗПО-2 1(2)ст. (предусмотрен, не предусмотрен)	не предусмотрен
		Контроль Т°С - Нет дутья(ЗПО2)	Контроль Т°С - Нет дутья(ЗПО2) не предусмотрен	Контроль температуры при потере дутья (ЗПО2) (не предусмотрен, предусмотрен)	не предусмотрен
		Действие ЗПО-2 1ст.	Действие ЗПО-2 1ст. не предусмотрено	Действие ЗПО-2 1 ст. (с контролем нагрузки) (не предусмотрено, предусмотрено)	не предусмотрено
		Действие ЗПО-2 2ст.	Действие ЗПО-2 2ст. не предусмотрено	Действие ЗПО-2 2 ст. (с контролем нагрузки) (не предусмотрено, предусмотрено)	не предусмотрено
		Контроль тока для ЗПО-2 2ст	Контроль тока для ЗПО-2 2ст не предусмотрен	Контроль нагрузки для ЗПО-2 2-ой ступени (предусмотрен, не предусмотрен)	не предусмотрен
		Действие ЗПО-2 3ст.	Действие ЗПО-2 3ст не предусмотрено	Действие ЗПО-2 3 ст. (при потере дутья) (не предусмотрено, предусмотрено)	не предусмотрено
		Вх. Откл.от ШАОТ(ЗПО-1)	Вх. Откл.от ШАОТ(ЗПО-1) -	Прием сигнала 'Отключение от ШАОТ (ЗПО-1)' по входу (выбор из списка дискретных сигналов)	-
		Вх. Откл.Охладители(ЗПО1)	Вх. Откл.Охладители(ЗПО1) -	Прием сигнала 'Отключены все охладители (ЗПО-1)' по входу (выбор из списка дискретных сигналов)	-
		Вх. Высокая Т масла(ЗПО1)	Вх. Высокая Т масла(ЗПО1) -	Прием сигнала 'Высокая температура масла(>80С) (ЗПО-1)' по входу (выбор из списка дискретных сигналов)	-

Таблица 46 – Основные меню для просмотра и изменения уставок и параметров комплекта А2

Основное меню	Меню	Подменю 1	Подменю 2	Функция и диапазон изменения параметра	Параметры по умолчанию
Уставки	Автоматика охлаждения	Вх. Реле тока ЗПО-1 1ст.	Вх. Реле тока ЗПО-1 1ст. -	Прием сигнала 'РТ ЗПО-1 1 ступень' по входу (выбор из списка дискретных сигналов)	-
		Вх. Реле тока ЗПО-1 2ст.	Вх. Реле тока ЗПО-1 2ст. -	Прием сигнала 'РТ ЗПО-1 2 ступень' по входу (выбор из списка дискретных сигналов)	-
		Вх. Вывод ЗПО-1	Вх. Вывод ЗПО-1 -	Прием сигнала 'Вывод ЗПО-1 (от SA)' по входу (выбор из списка дискретных сигналов)	-
		Вх. Откл.от ШАОТ(ЗПО-2)	Вх. Откл.от ШАОТ(ЗПО-2) -	Прием сигнала 'Отключение от ШАОТ (ЗПО-2)' по входу (выбор из списка дискретных сигналов)	-
		Вх. Откл.Охладители(ЗПО2)	Вх. Откл.Охладители(ЗПО2) -	Прием сигнала 'Отключены все охладители (ЗПО-2)' по входу (выбор из списка дискретных сигналов)	-
		Вх. Высокая Т масла(ЗПО2)	Вх. Высокая Т масла(ЗПО2) -	Прием сигнала 'Высокая температура масла(>80C) (ЗПО-2)' по входу (выбор из списка дискретных сигналов)	-
		Вх. Реле тока ЗПО-2 1ст.	Вх. Реле тока ЗПО-2 1ст. -	Прием сигнала 'РТ ЗПО-2 1 ступень' по входу (выбор из списка дискретных сигналов)	-
		Вх. Реле тока ЗПО-2 2ст.	Вх. Реле тока ЗПО-2 2ст. -	Прием сигнала 'РТ ЗПО-2 2 ступень' по входу (выбор из списка дискретных сигналов)	-
		Вх. Вывод ЗПО-2	Вх. Вывод ЗПО-2 -	Прием сигнала 'Вывод ЗПО-2 (от SA)' по входу (выбор из списка дискретных сигналов)	-
	Контроль перевода на ОВ	Вх. SA ВН - 'АТ'	Вх. SA ВН - 'АТ' -	Прием сигнала от SA ВН 'Положение - АТ' по входу (выбор из списка дискретных сигналов)	-
		Вх. SG ВН - 'АТ'	Вх. SG ВН - 'АТ' -	Прием сигнала от SG ВН 'АТ' по входу (выбор из списка дискретных сигналов)	-
		Вх. SA ВН - 'ОВ'	Вх. SA ВН - 'ОВ' -	Прием сигнала от SA ВН 'Положение - ОВ' по входу (выбор из списка дискретных сигналов)	-
		Вх. SG ВН - 'ОВ'	Вх. SG ВН - 'ОВ' -	Прием сигнала от SG ВН 'ОВ' по входу (выбор из списка дискретных сигналов)	-
		Вх. SA СН - 'АТ'	Вх. SA СН - 'АТ' -	Прием сигнала от SA СН 'Положение - АТ' по входу (выбор из списка дискретных сигналов)	-
		Вх. SG СН - 'АТ'	Вх. SG СН - 'АТ' -	Прием сигнала от SG СН 'АТ' по входу (выбор из списка дискретных сигналов)	-
		Вх. SA СН - 'ОВ'	Вх. SA СН - 'ОВ' -	Прием сигнала от SA СН 'Положение - ОВ' по входу (выбор из списка дискретных сигналов)	-
	Дополнительная логика	Вход ВВ №1	Вход ВВ №1 -	Вход ВВ №1 сконфигурирован на сигнал (выбор из списка дискретных сигналов)	-
		Значение ВВ1	Значение ВВ1, с 0.00	Значение ВВ №1, (0.00 - 27.00) с	0.00
		ВВ №1	ВВ №1 на срабатывание	Выдержка времени ВВ №1 (на срабатывание, на возврат)	на срабатывание
		Вход ВВ №2	Вход ВВ №2 -	Вход ВВ №2 сконфигурирован на сигнал (выбор из списка дискретных сигналов)	-
		Значение ВВ2	Значение ВВ2, с 0.00	Значение ВВ №2, (0.00 - 27.00) с	0.00
		ВВ №2	ВВ №2 на срабатывание	Выдержка времени ВВ №2 (на срабатывание, на возврат)	на срабатывание
		Вход ВВ №3	Вход ВВ №3 -	Вход ВВ №3 сконфигурирован на сигнал (выбор из списка дискретных сигналов)	-
		Значение ВВ3	Значение ВВ3, мин 10	Значение ВВ №3, (1 - 60) мин	10
		ВВ №3	ВВ №3 на срабатывание	Выдержка времени ВВ №3 (на срабатывание, на возврат)	на срабатывание
		Вход ВВ №4	Вход ВВ №4 -	Вход ВВ №4 сконфигурирован на сигнал (выбор из списка дискретных сигналов)	-
		Значение ВВ4	Значение ВВ4, мин 20	Значение ВВ №4, (1 - 60) мин	20
		ВВ №4	ВВ №4 на срабатывание	Выдержка времени ВВ №4 (на срабатывание, на возврат)	на срабатывание
		Вход ВВ №5	Вход ВВ №5 -	Вход ВВ №5 сконфигурирован на сигнал (выбор из списка дискретных сигналов)	-
		Значение ВВ5	Значение ВВ5, мин 60	Значение ВВ №5, (1 - 60) мин	60
		ВВ №5	ВВ №5 на срабатывание	Выдержка времени ВВ №5 (на срабатывание, на возврат)	на срабатывание
		Вх.SA1_VIRT	Вх.SA1_VIRT -	SA1_VIRT по входу (выбор из списка дискретных сигналов)	-
		Вх.SA2_VIRT	Вх.SA2_VIRT -	SA2_VIRT по входу (выбор из списка дискретных сигналов)	-
Вх.SA3_VIRT		Вх.SA3_VIRT -	SA3_VIRT по входу (выбор из списка дискретных сигналов)	-	
Вх.SA4_VIRT		Вх.SA4_VIRT -	SA4_VIRT по входу (выбор из списка дискретных сигналов)	-	
Вх.SA5_VIRT		Вх.SA5_VIRT -	SA5_VIRT по входу (выбор из списка дискретных сигналов)	-	

Таблица 46 – Основные меню для просмотра и изменения уставок и параметров комплекта А2

Основное меню	Меню	Подменю 1	Подменю 2	Функция и диапазон изменения параметра	Параметры по умолчанию	
Служебные параметры	Конфиг.сигн.	Светодиод 43	Светодиод 43	Светодиод 43 от дискретного сигнала N (выбор из списка дискретных сигналов)	-	
		Светодиод 44	Светодиод 44	Светодиод 44 от дискретного сигнала N (выбор из списка дискретных сигналов)	-	
		Светодиод 45	Светодиод 45	Светодиод 45 от дискретного сигнала N (выбор из списка дискретных сигналов)	-	
		Светодиод 46	Светодиод 46	Светодиод 46 от дискретного сигнала N (выбор из списка дискретных сигналов)	-	
		Светодиод 47	Светодиод 47	Светодиод 47 от дискретного сигнала N (выбор из списка дискретных сигналов)	-	
		Светодиод 48	Светодиод 48	Светодиод 48 от дискретного сигнала N (выбор из списка дискретных сигналов)	-	
	Фиксация состояния светодиодов	465 Сраб. ДЗО НН-А	465 Фикс. светод. Сраб. ДЗО НН-А Вкл.	465 Фикс. светод. Сраб. ДЗО НН-А Вкл.	Фиксация состояния светодиода №1 (вкл. / откл.)	Вкл.
		466 Сраб. ДЗО НН-В	466 Фикс. светод. Сраб. ДЗО НН-В Вкл.	466 Фикс. светод. Сраб. ДЗО НН-В Вкл.	Фиксация состояния светодиода №2 (вкл. / откл.)	Вкл.
		467 Сраб. ДЗО НН-С	467 Фикс. светод. Сраб. ДЗО НН-С Вкл.	467 Фикс. светод. Сраб. ДЗО НН-С Вкл.	Фиксация состояния светодиода №3 (вкл. / откл.)	Вкл.
		468 Внеш.откл.	468 Фикс. светод. Внеш.откл. Вкл.	468 Фикс. светод. Внеш.откл. Вкл.	Фиксация состояния светодиода №4 (вкл. / откл.)	Вкл.
		469 МТЗ НН1	469 Фикс. светод. МТЗ НН1 Вкл.	469 Фикс. светод. МТЗ НН1 Вкл.	Фиксация состояния светодиода №5 (вкл. / откл.)	Вкл.
		470 ЛЗШ НН1	470 Фикс. светод. ЛЗШ НН1 Вкл.	470 Фикс. светод. ЛЗШ НН1 Вкл.	Фиксация состояния светодиода №6 (вкл. / откл.)	Вкл.
		471 ЗМН НН1	471 Фикс. светод. ЗМН НН1 Вкл.	471 Фикс. светод. ЗМН НН1 Вкл.	Фиксация состояния светодиода №7 (вкл. / откл.)	Вкл.
		472 ЗДЗ НН1	472 Фикс. светод. ЗДЗ НН1 Вкл.	472 Фикс. светод. ЗДЗ НН1 Вкл.	Фиксация состояния светодиода №8 (вкл. / откл.)	Вкл.
		473 МТЗ НН2	473 Фикс. светод. МТЗ НН2 Вкл.	473 Фикс. светод. МТЗ НН2 Вкл.	Фиксация состояния светодиода №9 (вкл. / откл.)	Вкл.
		474 ЛЗШ НН2	474 Фикс. светод. ЛЗШ НН2 Вкл.	474 Фикс. светод. ЛЗШ НН2 Вкл.	Фиксация состояния светодиода №10 (вкл. / откл.)	Вкл.
		475 ЗМН НН2	475 Фикс. светод. ЗМН НН2 Вкл.	475 Фикс. светод. ЗМН НН2 Вкл.	Фиксация состояния светодиода №11 (вкл. / откл.)	Вкл.
		476 ЗДЗ НН2	476 Фикс. светод. ЗДЗ НН2 Вкл.	476 Фикс. светод. ЗДЗ НН2 Вкл.	Фиксация состояния светодиода №12 (вкл. / откл.)	Вкл.
		477 Светодиод 13	477 Фикс. светод. Светодиод 13 Вкл.	477 Фикс. светод. Светодиод 13 Вкл.	Фиксация состояния светодиода №13 (вкл. / откл.)	Вкл.
		478 Светодиод 14	478 Фикс. светод. Светодиод 14 Вкл.	478 Фикс. светод. Светодиод 14 Вкл.	Фиксация состояния светодиода №14 (вкл. / откл.)	Вкл.
		479 Светодиод 15	479 Фикс. светод. Светодиод 15 Вкл.	479 Фикс. светод. Светодиод 15 Вкл.	Фиксация состояния светодиода №15 (вкл. / откл.)	Вкл.
		480 Тестирование	480 Фикс. светод. Тестирование Откл.	480 Фикс. светод. Тестирование Откл.	Фиксация состояния светодиода №16 (вкл. / откл.)	Откл.
		481 МТЗ НН3	481 Фикс. светод. МТЗ НН3 Вкл.	481 Фикс. светод. МТЗ НН3 Вкл.	Фиксация состояния светодиода №17 (вкл. / откл.)	Вкл.
		482 ЛЗШ НН3	482 Фикс. светод. ЛЗШ НН3 Вкл.	482 Фикс. светод. ЛЗШ НН3 Вкл.	Фиксация состояния светодиода №18 (вкл. / откл.)	Вкл.
		483 ЗМН НН3	483 Фикс. светод. ЗМН НН3 Вкл.	483 Фикс. светод. ЗМН НН3 Вкл.	Фиксация состояния светодиода №19 (вкл. / откл.)	Вкл.
		484 ЗДЗ НН3	484 Фикс. светод. ЗДЗ НН3 Вкл.	484 Фикс. светод. ЗДЗ НН3 Вкл.	Фиксация состояния светодиода №20 (вкл. / откл.)	Вкл.
		485 Неисп. ЦН НН1	485 Фикс. светод. Неисп. ЦН НН1 Вкл.	485 Фикс. светод. Неисп. ЦН НН1 Вкл.	Фиксация состояния светодиода №21 (вкл. / откл.)	Вкл.
		486 Неисп. ЦН НН2	486 Фикс. светод. Неисп. ЦН НН2 Вкл.	486 Фикс. светод. Неисп. ЦН НН2 Вкл.	Фиксация состояния светодиода №22 (вкл. / откл.)	Вкл.
		487 Неисп. ЦН НН3	487 Фикс. светод. Неисп. ЦН НН3 Вкл.	487 Фикс. светод. Неисп. ЦН НН3 Вкл.	Фиксация состояния светодиода №23 (вкл. / откл.)	Вкл.
		488 Неисп. ЛЗШ НН1	488 Фикс. светод. Неисп. ЛЗШ НН1 Вкл.	488 Фикс. светод. Неисп. ЛЗШ НН1 Вкл.	Фиксация состояния светодиода №24 (вкл. / откл.)	Вкл.
		489 Неисп. ЛЗШ НН2	489 Фикс. светод. Неисп. ЛЗШ НН2 Вкл.	489 Фикс. светод. Неисп. ЛЗШ НН2 Вкл.	Фиксация состояния светодиода №25 (вкл. / откл.)	Вкл.
		490 Неисп. ЛЗШ НН3	490 Фикс. светод. Неисп. ЛЗШ НН3 Вкл.	490 Фикс. светод. Неисп. ЛЗШ НН3 Вкл.	Фиксация состояния светодиода №26 (вкл. / откл.)	Вкл.
		491 Светодиод 27	491 Фикс. светод. Светодиод 27 Вкл.	491 Фикс. светод. Светодиод 27 Вкл.	Фиксация состояния светодиода №27 (вкл. / откл.)	Вкл.
		492 Светодиод 28	492 Фикс. светод. Светодиод 28 Вкл.	492 Фикс. светод. Светодиод 28 Вкл.	Фиксация состояния светодиода №28 (вкл. / откл.)	Вкл.
		493 Светодиод 29	493 Фикс. светод. Светодиод 29 Вкл.	493 Фикс. светод. Светодиод 29 Вкл.	Фиксация состояния светодиода №29 (вкл. / откл.)	Вкл.
		494 Светодиод 30	494 Фикс. светод. Светодиод 30 Вкл.	494 Фикс. светод. Светодиод 30 Вкл.	Фиксация состояния светодиода №30 (вкл. / откл.)	Вкл.
495 Светодиод 31	495 Фикс. светод. Светодиод 31 Вкл.	495 Фикс. светод. Светодиод 31 Вкл.	Фиксация состояния светодиода №31 (вкл. / откл.)	Вкл.		
496 Светодиод 32	496 Фикс. светод. Светодиод 32 Вкл.	496 Фикс. светод. Светодиод 32 Вкл.	Фиксация состояния светодиода №32 (вкл. / откл.)	Вкл.		
497 Светодиод 33	497 Фикс. светод. Светодиод 33 Вкл.	497 Фикс. светод. Светодиод 33 Вкл.	Фиксация состояния светодиода №33 (вкл. / откл.)	Вкл.		
498 Светодиод 34	498 Фикс. светод. Светодиод 34 Вкл.	498 Фикс. светод. Светодиод 34 Вкл.	Фиксация состояния светодиода №34 (вкл. / откл.)	Вкл.		
499 Светодиод 35	499 Фикс. светод. Светодиод 35 Вкл.	499 Фикс. светод. Светодиод 35 Вкл.	Фиксация состояния светодиода №35 (вкл. / откл.)	Вкл.		
500 Светодиод 36	500 Фикс. светод. Светодиод 36 Вкл.	500 Фикс. светод. Светодиод 36 Вкл.	Фиксация состояния светодиода №36 (вкл. / откл.)	Вкл.		

Таблица 46 – Основные меню для просмотра и изменения уставок и параметров комплекта А2

Основное меню	Меню	Подменю 1	Подменю 2	Функция и диапазон изменения параметра	Параметры по умолчанию
Фиксация состояния светодиодов		501 Светодиод 37	501 Фикс. светодиод. Светодиод 37 Вкл.	Фиксация состояния светодиода №37 (вкл. / откл.)	Вкл.
		502 Светодиод 38	502 Фикс. светодиод. Светодиод 38 Вкл.	Фиксация состояния светодиода №38 (вкл. / откл.)	Вкл.
		503 Светодиод 39	503 Фикс. светодиод. Светодиод 39 Вкл.	Фиксация состояния светодиода №39 (вкл. / откл.)	Вкл.
		504 Светодиод 40	504 Фикс. светодиод. Светодиод 40 Вкл.	Фиксация состояния светодиода №40 (вкл. / откл.)	Вкл.
		505 Светодиод 41	505 Фикс. светодиод. Светодиод 41 Вкл.	Фиксация состояния светодиода №41 (вкл. / откл.)	Вкл.
		506 Светодиод 42	506 Фикс. светодиод. Светодиод 42 Вкл.	Фиксация состояния светодиода №42 (вкл. / откл.)	Вкл.
		507 Светодиод 43	507 Фикс. светодиод. Светодиод 43 Вкл.	Фиксация состояния светодиода №43 (вкл. / откл.)	Вкл.
		508 Светодиод 44	508 Фикс. светодиод. Светодиод 44 Вкл.	Фиксация состояния светодиода №44 (вкл. / откл.)	Вкл.
		509 Светодиод 45	509 Фикс. светодиод. Светодиод 45 Вкл.	Фиксация состояния светодиода №45 (вкл. / откл.)	Вкл.
		510 Светодиод 46	510 Фикс. светодиод. Светодиод 46 Вкл.	Фиксация состояния светодиода №46 (вкл. / откл.)	Вкл.
		511 Светодиод 47	511 Фикс. светодиод. Светодиод 47 Вкл.	Фиксация состояния светодиода №47 (вкл. / откл.)	Вкл.
		512 Светодиод 48	512 Фикс. светодиод. Светодиод 48 Вкл.	Фиксация состояния светодиода №48 (вкл. / откл.)	Вкл.
Служебные параметры	Маска сигнализации срабатывания	465 Сраб. ДЗО НН-А	465 Сигн. сраб. Сраб. ДЗО НН-А Вкл.	Маска сигнализации срабатывания светодиода №1 (вкл. / откл.)	Вкл.
		466 Сраб. ДЗО НН-В	466 Сигн. сраб. Сраб. ДЗО НН-В Вкл.	Маска сигнализации срабатывания светодиода №2 (вкл. / откл.)	Вкл.
		467 Сраб. ДЗО НН-С	467 Сигн. сраб. Сраб. ДЗО НН-С Вкл.	Маска сигнализации срабатывания светодиода №3 (вкл. / откл.)	Вкл.
		468 Внеш.откл.	468 Сигн. сраб. Внеш.откл. Вкл.	Маска сигнализации срабатывания светодиода №4 (вкл. / откл.)	Вкл.
		469 МТЗ НН1	469 Сигн. сраб. МТЗ НН1 Вкл.	Маска сигнализации срабатывания светодиода №5 (вкл. / откл.)	Вкл.
		470 ЛЗШ НН1	470 Сигн. сраб. ЛЗШ НН1 Вкл.	Маска сигнализации срабатывания светодиода №6 (вкл. / откл.)	Вкл.
		471 ЗМН НН1	471 Сигн. сраб. ЗМН НН1 Вкл.	Маска сигнализации срабатывания светодиода №7 (вкл. / откл.)	Вкл.
		472 ЗДЗ НН1	472 Сигн. сраб. ЗДЗ НН1 Вкл.	Маска сигнализации срабатывания светодиода №8 (вкл. / откл.)	Вкл.
		473 МТЗ НН2	473 Сигн. сраб. МТЗ НН2 Вкл.	Маска сигнализации срабатывания светодиода №9 (вкл. / откл.)	Вкл.
		474 ЛЗШ НН2	474 Сигн. сраб. ЛЗШ НН2 Вкл.	Маска сигнализации срабатывания светодиода №10 (вкл. / откл.)	Вкл.
		475 ЗМН НН2	475 Сигн. сраб. ЗМН НН2 Вкл.	Маска сигнализации срабатывания светодиода №11 (вкл. / откл.)	Вкл.
		476 ЗДЗ НН2	476 Сигн. сраб. ЗДЗ НН2 Вкл.	Маска сигнализации срабатывания светодиода №12 (вкл. / откл.)	Вкл.
		477 Светодиод 13	477 Сигн. сраб. Светодиод 13 Откл.	Маска сигнализации срабатывания светодиода №13 (вкл. / откл.)	Откл.
		478 Светодиод 14	478 Сигн. сраб. Светодиод 14 Откл.	Маска сигнализации срабатывания светодиода №14 (вкл. / откл.)	Откл.
		479 Светодиод 15	479 Сигн. сраб. Светодиод 15 Откл.	Маска сигнализации срабатывания светодиода №15 (вкл. / откл.)	Откл.
		480 Тестирование	480 Сигн. сраб. Тестирование Откл.	Маска сигнализации срабатывания светодиода №16 (вкл. / откл.)	Откл.
		481 МТЗ НН3	481 Сигн. сраб. МТЗ НН3 Вкл.	Маска сигнализации срабатывания светодиода №17 (вкл. / откл.)	Вкл.
		482 ЛЗШ НН3	482 Сигн. сраб. ЛЗШ НН3 Вкл.	Маска сигнализации срабатывания светодиода №18 (вкл. / откл.)	Вкл.
		483 ЗМН НН3	483 Сигн. сраб. ЗМН НН3 Вкл.	Маска сигнализации срабатывания светодиода №19 (вкл. / откл.)	Вкл.
		484 ЗДЗ НН3	484 Сигн. сраб. ЗДЗ НН3 Вкл.	Маска сигнализации срабатывания светодиода №20 (вкл. / откл.)	Вкл.
		485 Неисп. ЦН НН1	485 Сигн. сраб. Неисп. ЦН НН1 Откл.	Маска сигнализации срабатывания светодиода №21 (вкл. / откл.)	Откл.
		486 Неисп. ЦН НН2	486 Сигн. сраб. Неисп. ЦН НН2 Откл.	Маска сигнализации срабатывания светодиода №22 (вкл. / откл.)	Откл.
		487 Неисп. ЦН НН3	487 Сигн. сраб. Неисп. ЦН НН3 Откл.	Маска сигнализации срабатывания светодиода №23 (вкл. / откл.)	Откл.
		488 Неисп. ЛЗШ НН1	488 Сигн. сраб. Неисп. ЛЗШ НН1 Откл.	Маска сигнализации срабатывания светодиода №24 (вкл. / откл.)	Откл.
		489 Неисп. ЛЗШ НН2	489 Сигн. сраб. Неисп. ЛЗШ НН2 Откл.	Маска сигнализации срабатывания светодиода №25 (вкл. / откл.)	Откл.
		490 Неисп. ЛЗШ НН3	490 Сигн. сраб. Неисп. ЛЗШ НН3 Откл.	Маска сигнализации срабатывания светодиода №26 (вкл. / откл.)	Откл.
		491 Светодиод 27	491 Сигн. сраб. Светодиод 27 Откл.	Маска сигнализации срабатывания светодиода №27 (вкл. / откл.)	Откл.
		492 Светодиод 28	492 Сигн. сраб. Светодиод 28 Откл.	Маска сигнализации срабатывания светодиода №28 (вкл. / откл.)	Откл.

Таблица 46 – Основные меню для просмотра и изменения уставок и параметров комплекта А2

Основное меню	Меню	Подменю 1	Подменю 2	Функция и диапазон изменения параметра	Параметры по умолчанию	
Служебные параметры	Маска сигнализации срабатывания	493 Светодиод 29	493 Сигн. сраб. Светодиод 29 Откл.	Маска сигнализации срабатывания светодиода №29 (вкл. / откл.)	Откл.	
		494 Светодиод 30	494 Сигн. сраб. Светодиод 30 Откл.	Маска сигнализации срабатывания светодиода №30 (вкл. / откл.)	Откл.	
		495 Светодиод 31	495 Сигн. сраб. Светодиод 31 Откл.	Маска сигнализации срабатывания светодиода №31 (вкл. / откл.)	Откл.	
		496 Светодиод 32	496 Сигн. сраб. Светодиод 32 Откл.	Маска сигнализации срабатывания светодиода №32 (вкл. / откл.)	Откл.	
		497 Светодиод 33	497 Сигн. сраб. Светодиод 33 Откл.	Маска сигнализации срабатывания светодиода №33 (вкл. / откл.)	Откл.	
		498 Светодиод 34	498 Сигн. сраб. Светодиод 34 Откл.	Маска сигнализации срабатывания светодиода №34 (вкл. / откл.)	Откл.	
		499 Светодиод 35	499 Сигн. сраб. Светодиод 35 Откл.	Маска сигнализации срабатывания светодиода №35 (вкл. / откл.)	Откл.	
		500 Светодиод 36	500 Сигн. сраб. Светодиод 36 Откл.	Маска сигнализации срабатывания светодиода №36 (вкл. / откл.)	Откл.	
		501 Светодиод 37	501 Сигн. сраб. Светодиод 37 Откл.	Маска сигнализации срабатывания светодиода №37 (вкл. / откл.)	Откл.	
		502 Светодиод 38	502 Сигн. сраб. Светодиод 38 Откл.	Маска сигнализации срабатывания светодиода №38 (вкл. / откл.)	Откл.	
		503 Светодиод 39	503 Сигн. сраб. Светодиод 39 Откл.	Маска сигнализации срабатывания светодиода №39 (вкл. / откл.)	Откл.	
		504 Светодиод 40	504 Сигн. сраб. Светодиод 40 Откл.	Маска сигнализации срабатывания светодиода №40 (вкл. / откл.)	Откл.	
		505 Светодиод 41	505 Сигн. сраб. Светодиод 41 Откл.	Маска сигнализации срабатывания светодиода №41 (вкл. / откл.)	Откл.	
		506 Светодиод 42	506 Сигн. сраб. Светодиод 42 Откл.	Маска сигнализации срабатывания светодиода №42 (вкл. / откл.)	Откл.	
		507 Светодиод 43	507 Сигн. сраб. Светодиод 43 Откл.	Маска сигнализации срабатывания светодиода №43 (вкл. / откл.)	Откл.	
		508 Светодиод 44	508 Сигн. сраб. Светодиод 44 Откл.	Маска сигнализации срабатывания светодиода №44 (вкл. / откл.)	Откл.	
		509 Светодиод 45	509 Сигн. сраб. Светодиод 45 Откл.	Маска сигнализации срабатывания светодиода №45 (вкл. / откл.)	Откл.	
		510 Светодиод 46	510 Сигн. сраб. Светодиод 46 Откл.	Маска сигнализации срабатывания светодиода №46 (вкл. / откл.)	Откл.	
		511 Светодиод 47	511 Сигн. сраб. Светодиод 47 Откл.	Маска сигнализации срабатывания светодиода №47 (вкл. / откл.)	Откл.	
		512 Светодиод 48	512 Сигн. сраб. Светодиод 48 Откл.	Маска сигнализации срабатывания светодиода №48 (вкл. / откл.)	Откл.	
		Маска сигнализации неисправности	465 Сраб. ДЗО НН-А	465 Сигн. неисправ. Сраб. ДЗО НН-А Откл.	Маска сигнализации неисправности светодиода №1 (вкл. / откл.)	Откл.
			466 Сраб. ДЗО НН-В	466 Сигн. неисправ. Сраб. ДЗО НН-В Откл.	Маска сигнализации неисправности светодиода №2 (вкл. / откл.)	Откл.
			467 Сраб. ДЗО НН-С	467 Сигн. неисправ. Сраб. ДЗО НН-С Откл.	Маска сигнализации неисправности светодиода №3 (вкл. / откл.)	Откл.
			468 Внеш.откл.	468 Сигн. неисправ. Внеш.откл. Откл.	Маска сигнализации неисправности светодиода №4 (вкл. / откл.)	Откл.
	469 МТЗ НН1		469 Сигн. неисправ. МТЗ НН1 Откл.	Маска сигнализации неисправности светодиода №5 (вкл. / откл.)	Откл.	
	470 ЛЗШ НН1		470 Сигн. неисправ. ЛЗШ НН1 Откл.	Маска сигнализации неисправности светодиода №6 (вкл. / откл.)	Откл.	
	471 ЗМН НН1		471 Сигн. неисправ. ЗМН НН1 Откл.	Маска сигнализации неисправности светодиода №7 (вкл. / откл.)	Откл.	
	472 ЗДЗ НН1		472 Сигн. неисправ. ЗДЗ НН1 Откл.	Маска сигнализации неисправности светодиода №8 (вкл. / откл.)	Откл.	
	473 МТЗ НН2		473 Сигн. неисправ. МТЗ НН2 Откл.	Маска сигнализации неисправности светодиода №9 (вкл. / откл.)	Откл.	
	474 ЛЗШ НН2		474 Сигн. неисправ. ЛЗШ НН2 Откл.	Маска сигнализации неисправности светодиода №10 (вкл. / откл.)	Откл.	
	475 ЗМН НН2		475 Сигн. неисправ. ЗМН НН2 Откл.	Маска сигнализации неисправности светодиода №11 (вкл. / откл.)	Откл.	
	476 ЗДЗ НН2		476 Сигн. неисправ. ЗДЗ НН2 Откл.	Маска сигнализации неисправности светодиода №12 (вкл. / откл.)	Откл.	
	477 Светодиод 13		477 Сигн. неисправ. Светодиод 13 Откл.	Маска сигнализации неисправности светодиода №13 (вкл. / откл.)	Откл.	
	478 Светодиод 14		478 Сигн. неисправ. Светодиод 14 Откл.	Маска сигнализации неисправности светодиода №14 (вкл. / откл.)	Откл.	
	479 Светодиод 15		479 Сигн. неисправ. Светодиод 15 Откл.	Маска сигнализации неисправности светодиода №15 (вкл. / откл.)	Откл.	
	480 Тестирование		480 Сигн. неисправ. Тестирование Вкл.	Маска сигнализации неисправности светодиода №16 (вкл. / откл.)	Вкл.	
	481 МТЗ НН3		481 Сигн. неисправ. МТЗ НН3 Откл.	Маска сигнализации неисправности светодиода №17 (вкл. / откл.)	Откл.	
	482 ЛЗШ НН3		482 Сигн. неисправ. ЛЗШ НН3 Откл.	Маска сигнализации неисправности светодиода №18 (вкл. / откл.)	Откл.	
	483 ЗМН НН3		483 Сигн. неисправ. ЗМН НН3 Откл.	Маска сигнализации неисправности светодиода №19 (вкл. / откл.)	Откл.	
	484 ЗДЗ НН3		484 Сигн. неисправ. ЗДЗ НН3 Откл.	Маска сигнализации неисправности светодиода №20 (вкл. / откл.)	Откл.	

Таблица 46 – Основные меню для просмотра и изменения уставок и параметров комплекта А2

Основное меню	Меню	Подменю 1	Подменю 2	Функция и диапазон изменения параметра	Параметры по умолчанию	
Служебные параметры	Маска сигнализации неисправности	485 Неисп. ЦН НН1	485 Сигн. неисправ. Неисп. ЦН НН1 Вкл.	Маска сигнализации неисправности светодиода №21 (вкл. / откл.)	Вкл.	
		486 Неисп. ЦН НН2	486 Сигн. неисправ. Неисп. ЦН НН2 Вкл.	Маска сигнализации неисправности светодиода №22 (вкл. / откл.)	Вкл.	
		487 Неисп. ЦН НН3	487 Сигн. неисправ. Неисп. ЦН НН3 Вкл.	Маска сигнализации неисправности светодиода №23 (вкл. / откл.)	Вкл.	
		488 Неисп. ЛЗШ НН1	488 Сигн. неисправ. Неисп. ЛЗШ НН1 Вкл.	Маска сигнализации неисправности светодиода №24 (вкл. / откл.)	Вкл.	
		489 Неисп. ЛЗШ НН2	489 Сигн. неисправ. Неисп. ЛЗШ НН2 Вкл.	Маска сигнализации неисправности светодиода №25 (вкл. / откл.)	Вкл.	
		490 Неисп. ЛЗШ НН3	490 Сигн. неисправ. Неисп. ЛЗШ НН3 Вкл.	Маска сигнализации неисправности светодиода №26 (вкл. / откл.)	Вкл.	
		491 Светодиод 27	491 Сигн. неисправ. Светодиод 27 Откл.	Маска сигнализации неисправности светодиода №27 (вкл. / откл.)	Откл.	
		492 Светодиод 28	492 Сигн. неисправ. Светодиод 28 Откл.	Маска сигнализации неисправности светодиода №28 (вкл. / откл.)	Откл.	
		493 Светодиод 29	493 Сигн. неисправ. Светодиод 29 Откл.	Маска сигнализации неисправности светодиода №29 (вкл. / откл.)	Откл.	
		494 Светодиод 30	494 Сигн. неисправ. Светодиод 30 Откл.	Маска сигнализации неисправности светодиода №30 (вкл. / откл.)	Откл.	
		495 Светодиод 31	495 Сигн. неисправ. Светодиод 31 Откл.	Маска сигнализации неисправности светодиода №31 (вкл. / откл.)	Откл.	
		496 Светодиод 32	496 Сигн. неисправ. Светодиод 32 Откл.	Маска сигнализации неисправности светодиода №32 (вкл. / откл.)	Откл.	
		497 Светодиод 33	497 Сигн. неисправ. Светодиод 33 Откл.	Маска сигнализации неисправности светодиода №33 (вкл. / откл.)	Откл.	
		498 Светодиод 34	498 Сигн. неисправ. Светодиод 34 Откл.	Маска сигнализации неисправности светодиода №34 (вкл. / откл.)	Откл.	
		499 Светодиод 35	499 Сигн. неисправ. Светодиод 35 Откл.	Маска сигнализации неисправности светодиода №35 (вкл. / откл.)	Откл.	
		500 Светодиод 36	500 Сигн. неисправ. Светодиод 36 Откл.	Маска сигнализации неисправности светодиода №36 (вкл. / откл.)	Откл.	
		501 Светодиод 37	501 Сигн. неисправ. Светодиод 37 Откл.	Маска сигнализации неисправности светодиода №37 (вкл. / откл.)	Откл.	
		502 Светодиод 38	502 Сигн. неисправ. Светодиод 38 Откл.	Маска сигнализации неисправности светодиода №38 (вкл. / откл.)	Откл.	
		503 Светодиод 39	503 Сигн. неисправ. Светодиод 39 Откл.	Маска сигнализации неисправности светодиода №39 (вкл. / откл.)	Откл.	
		504 Светодиод 40	504 Сигн. неисправ. Светодиод 40 Откл.	Маска сигнализации неисправности светодиода №40 (вкл. / откл.)	Откл.	
		505 Светодиод 41	505 Сигн. неисправ. Светодиод 41 Откл.	Маска сигнализации неисправности светодиода №41 (вкл. / откл.)	Откл.	
		506 Светодиод 42	506 Сигн. неисправ. Светодиод 42 Откл.	Маска сигнализации неисправности светодиода №42 (вкл. / откл.)	Откл.	
		507 Светодиод 43	507 Сигн. неисправ. Светодиод 43 Откл.	Маска сигнализации неисправности светодиода №43 (вкл. / откл.)	Откл.	
		508 Светодиод 44	508 Сигн. неисправ. Светодиод 44 Откл.	Маска сигнализации неисправности светодиода №44 (вкл. / откл.)	Откл.	
		509 Светодиод 45	509 Сигн. неисправ. Светодиод 45 Откл.	Маска сигнализации неисправности светодиода №45 (вкл. / откл.)	Откл.	
		510 Светодиод 46	510 Сигн. неисправ. Светодиод 46 Откл.	Маска сигнализации неисправности светодиода №46 (вкл. / откл.)	Откл.	
		511 Светодиод 47	511 Сигн. неисправ. Светодиод 47 Откл.	Маска сигнализации неисправности светодиода №47 (вкл. / откл.)	Откл.	
		512 Светодиод 48	512 Сигн. неисправ. Светодиод 48 Откл.	Маска сигнализации неисправности светодиода №48 (вкл. / откл.)	Откл.	
		Цвет светодиода	465 Сраб. ДЗО НН-А	465 Цвет светод. Сраб. ДЗО НН-А Крсн	Цвет светодиода №1 (красный / зеленый)	Крсн
			466 Сраб. ДЗО НН-В	466 Цвет светод. Сраб. ДЗО НН-В Крсн	Цвет светодиода №2 (красный / зеленый)	Крсн
			467 Сраб. ДЗО НН-С	467 Цвет светод. Сраб. ДЗО НН-С Крсн	Цвет светодиода №3 (красный / зеленый)	Крсн
			468 Внеш.откл.	468 Цвет светод. Внеш.откл. Крсн	Цвет светодиода №4 (красный / зеленый)	Крсн
			469 МТЗ НН1	469 Цвет светод. МТЗ НН1 Крсн	Цвет светодиода №5 (красный / зеленый)	Крсн
			470 ЛЗШ НН1	470 Цвет светод. ЛЗШ НН1 Крсн	Цвет светодиода №6 (красный / зеленый)	Крсн
			471 ЗМН НН1	471 Цвет светод. ЗМН НН1 Крсн	Цвет светодиода №7 (красный / зеленый)	Крсн
			472 ЗДЗ НН1	472 Цвет светод. ЗДЗ НН1 Крсн	Цвет светодиода №8 (красный / зеленый)	Крсн
			473 МТЗ НН2	473 Цвет светод. МТЗ НН2 Крсн	Цвет светодиода №9 (красный / зеленый)	Крсн
			474 ЛЗШ НН2	474 Цвет светод. ЛЗШ НН2 Крсн	Цвет светодиода №10 (красный / зеленый)	Крсн
			475 ЗМН НН2	475 Цвет светод. ЗМН НН2 Крсн	Цвет светодиода №11 (красный / зеленый)	Крсн
			476 ЗДЗ НН2	476 Цвет светод. ЗДЗ НН2 Крсн	Цвет светодиода №12 (красный / зеленый)	Крсн

Таблица 46 – Основные меню для просмотра и изменения уставок и параметров комплекта А2

Основное меню	Меню	Подменю 1	Подменю 2	Функция и диапазон изменения параметра	Параметры по умолчанию
Служебные параметры	Цвет светодиода	477 Светодиод 13	477 Цвет светод. Светодиод 13 Крсн	Цвет светодиода №13 (красный / зеленый)	Крсн
		478 Светодиод 14	478 Цвет светод. Светодиод 14 Крсн	Цвет светодиода №14 (красный / зеленый)	Крсн.
		479 Светодиод 15	479 Цвет светод. Светодиод 15 Крсн	Цвет светодиода №15 (красный / зеленый)	Крсн.
		480 Тестирование	480 Цвет светод. Тестирование Крсн	Цвет светодиода №16 (красный / зеленый)	Крсн
		481 МТЗ НН3	481 Цвет светод. МТЗ НН3 Крсн	Цвет светодиода №17 (красный / зеленый)	Крсн
		482 ЛЗШ НН3	482 Цвет светод. ЛЗШ НН3 Крсн	Цвет светодиода №18 (красный / зеленый)	Крсн
		483 ЗМН НН3	483 Цвет светод. ЗМН НН3 Крсн	Цвет светодиода №19 (красный / зеленый)	Крсн
		484 ЗДЗ НН3	484 Цвет светод. ЗДЗ НН3 Крсн	Цвет светодиода №20 (красный / зеленый)	Крсн
		485 Неисп. ЦН НН1	485 Цвет светод. Неисп. ЦН НН1 Крсн	Цвет светодиода №21 (красный / зеленый)	Крсн
		486 Неисп. ЦН НН2	486 Цвет светод. Неисп. ЦН НН2 Крсн	Цвет светодиода №22 (красный / зеленый)	Крсн
		487 Неисп. ЦН НН3	487 Цвет светод. Неисп. ЦН НН3 Крсн	Цвет светодиода №23 (красный / зеленый)	Крсн
		488 Неисп. ЛЗШ НН1	488 Цвет светод. Неисп. ЛЗШ НН1 Крсн	Цвет светодиода №24 (красный / зеленый)	Крсн
		489 Неисп. ЛЗШ НН2	489 Цвет светод. Неисп. ЛЗШ НН2 Крсн	Цвет светодиода №25 (красный / зеленый)	Крсн
		490 Неисп. ЛЗШ НН3	490 Цвет светод. Неисп. ЛЗШ НН3 Крсн	Цвет светодиода №26 (красный / зеленый)	Крсн
		491 Светодиод 27	491 Цвет светод. Светодиод 27 Крсн	Цвет светодиода №27 (красный / зеленый)	Крсн
		492 Светодиод 28	492 Цвет светод. Светодиод 28 Крсн	Цвет светодиода №28 (красный / зеленый)	Крсн
		493 Светодиод 29	493 Цвет светод. Светодиод 29 Крсн	Цвет светодиода №29 (красный / зеленый)	Крсн
		494 Светодиод 30	494 Цвет светод. Светодиод 30 Крсн	Цвет светодиода №30 (красный / зеленый)	Крсн
		495 Светодиод 31	495 Цвет светод. Светодиод 31 Крсн	Цвет светодиода №31 (красный / зеленый)	Крсн
		496 Светодиод 32	496 Цвет светод. Светодиод 32 Крсн	Цвет светодиода №32 (красный / зеленый)	Крсн
		497 Светодиод 33	497 Цвет светод. Светодиод 33 Крсн	Цвет светодиода №33 (красный / зеленый)	Крсн
		498 Светодиод 34	498 Цвет светод. Светодиод 34 Крсн	Цвет светодиода №34 (красный / зеленый)	Крсн
		499 Светодиод 35	499 Цвет светод. Светодиод 35 Крсн	Цвет светодиода №35 (красный / зеленый)	Крсн
		500 Светодиод 36	500 Цвет светод. Светодиод 36 Крсн	Цвет светодиода №36 (красный / зеленый)	Крсн
		501 Светодиод 37	501 Цвет светод. Светодиод 37 Крсн	Цвет светодиода №37 (красный / зеленый)	Крсн
		502 Светодиод 38	502 Цвет светод. Светодиод 38 Крсн	Цвет светодиода №38 (красный / зеленый)	Крсн
		503 Светодиод 39	503 Цвет светод. Светодиод 39 Крсн	Цвет светодиода №39 (красный / зеленый)	Крсн
		504 Светодиод 40	504 Цвет светод. Светодиод 40 Крсн	Цвет светодиода №40 (красный / зеленый)	Крсн
		505 Светодиод 41	505 Цвет светод. Светодиод 41 Крсн	Цвет светодиода №41 (красный / зеленый)	Крсн
		506 Светодиод 42	506 Цвет светод. Светодиод 42 Крсн	Цвет светодиода №42 (красный / зеленый)	Крсн
		507 Светодиод 43	507 Цвет светод. Светодиод 43 Крсн	Цвет светодиода №43 (красный / зеленый)	Крсн
		508 Светодиод 44	508 Цвет светод. Светодиод 44 Крсн	Цвет светодиода №44 (красный / зеленый)	Крсн
		509 Светодиод 45	509 Цвет светод. Светодиод 45 Крсн	Цвет светодиода №45 (красный / зеленый)	Крсн
		510 Светодиод 46	510 Цвет светод. Светодиод 46 Крсн	Цвет светодиода №46 (красный / зеленый)	Крсн
		511 Светодиод 47	511 Цвет светод. Светодиод 47 Крсн	Цвет светодиода №47 (красный / зеленый)	Крсн
		512 Светодиод 48	512 Цвет светод. Светодиод 48 Крсн	Цвет светодиода №48 (красный / зеленый)	Крсн

Конфигурирование 16 входящих и 16 исходящих GOOSE-сообщений описано в руководстве пользователя ЭКРА.656132.265-01 «Терминал защиты серии БЭ2704».

Более быстро, наглядно и удобно перепрограммирование терминала и изменение уставок защит может быть произведено с помощью программного комплекса **EKRASMS**, работа с которым подробно описана в руководстве пользователя ЭКРА.00002-01 90 01.

Анализ аварийных осциллограмм производится с помощью программы **Анализ осциллограмм** (*WNDR32.exe*), описание которой приведено в руководстве пользователя ЭКРА.00003-01 90 01 «Комплекс программ WNDR».

4.2.5. Режим тестирования.

В терминале предусмотрен специальный режим, обеспечивающий определённые удобства при наладке и при периодических проверках. Перевод устройства в этот режим может осуществляться только с помощью кнопочной клавиатуры на лицевой панели терминала. С помощью комплекса программ **EKRASMS** указанный режим недоступен.

Для перевода защиты в режим тестирования необходимо в основном меню терминала выбрать **Тестирование / Режим теста | есть** и произвести стандартную запись уставки. Индикацией установленного режима является свечение светодиода **Режим теста** и периодически появляющаяся строка **«Тестирование»** в режиме индикации текущего времени. Во внешнюю цепь сигнализации выдаётся не квитуемый сигнал **Неисправность**. Действие на выходные реле (кроме контрольного реле, расположенного в блоке питания) запрещается.

После этого можно войти в меню **«Тестирование»** и активизировать пункты подменю, предоставляющие возможность: проверки ПО, реагирующих на приращение тока прямой и обратной последовательности, подключения контрольного реле к дискретным сигналам.

Кроме того, в режиме тестирования имеется возможность ручного поочерёдного включения и выключения каждого из имеющихся в терминале выходных реле и автоматической генерации событий для проверки связи со SCADA – системами.

При нахождении в подпунктах меню **Тестирование** выполнение всех действий производится без выхода в режим записи уставок.

Из меню **Тестирование** можно перейти в любые другие пункты меню и произвести изменение существующих параметров, используя стандартную процедуру записи уставок. Можно производить изменение параметров устройства и с помощью комплекса программ **EKRASMS**. Однако реальная запись уставок в долговременную память при этом не производится. Значение изменённых уставок действительно только на время нахождения устройства в режиме тестирования. При возврате из режима тестирования происходит возврат к значениям уставок, имеющих место до переключения в этот режим.

Для выхода из режима тестирования необходимо в основном меню выбрать **Тестирование / Режим теста | нет** и произвести стандартную запись уставки. Можно выключить питание терминала и опять подать его через несколько секунд. При этом устройство перейдёт в нормальный режим функционирования.

Список подменю, входящих в основное меню **Тестирование**, и их функции приведены в таблице 47.

Таблица 47 – Основное меню для изменения параметров терминала в режиме теста

Основ-ные меню	Меню	Подменю 1	Подменю 2	Содержание сообщения и диапазон изменения параметра	Пара-метры по умол-чанию	
Тести-рова-ние	Режим теста	Режим теста нет	-	Перевод защиты в режим те-стирования нет / есть	нет	
	Контрольный выход	Контрольный вых. 0	-	Подключение контрольного реле к одному из 512 дискрет-ных сигналов	0	
	Установка выходов	Вых.блок K1:X101	Вых.блок K1:X101 выкл	...	Ручное поочередное включе-ние и выключение реле вы-ходных блоков X101...X104 выкл / вкл	выкл
		Вых.блок K32:X104	Вых.блок K32:X104 выкл			
	Установка выходовБП	Установка релеБП K1	Установка релеБП K1 выкл	...	Ручное поочередное включе-ние и выключение реле блока питания X31 выкл / вкл	выкл
		Установка релеБП K5	Установка релеБП K5 выкл			
	Генер.дискр. соб	Генер.дискр.соб нет	-	Автоматическая генерация событий для проверки связи со SCADA - системами	нет	
Сброс тест парам	Сброс тест парам нет	-	Сброс всех параметров тести-рования до значений, установ-ленных по умолчанию	нет		

4.2.6. Переконфигурирование выходных реле.

Предусмотрена возможность переконфигурирования выходных реле терминала комплекта: K1 – K32 и реле блока питания K4.

Переконфигурирование выходных реле терминала производится аналогично стандартной процедуре записи уставок. Для этого необходимо в основном меню **Служебные параметры / Конфигурирование выходных реле / Вывод на выходное реле дискретного сигнала** выбрать один сигнал из списка дискретных сигналов (таблица Г1, Г2). Запись производится по паролю. Название выходного реле на дисплее терминала или через систему **EKRASMS** подменяется названием дискретного сигнала.

4.3. Указания по вводу шкафа в эксплуатацию

4.3.1. При вводе шкафа в эксплуатацию необходимо выполнить следующие работы:

- проверку сопротивления изоляции шкафа;
- выставление и проверку уставок защит шкафа;
- проверку шкафа рабочим током и напряжением;
- проверку воздействия на внешние цепи;
- проверку действия на центральную сигнализацию;
- проверку взаимодействия шкафа с другими НКУ.

4.3.2. Проверка сопротивления изоляции.

Проверку сопротивления изоляции производить в соответствии с ГОСТ Р 51321.1-2007, СТБ МЭК 60439-1-2007 в холодном состоянии шкафа в следующей последовательности:

- снять напряжение со всех источников, связанных со шкафом, а подходящие концы отсоединить;
- рабочие крышки испытательных блоков установить в рабочее положение;
- собрать группы цепей в соответствии с таблицей 48.

ЭКРА.656453.026 РЭ

Таблица 48 – Цепи шкафа ШЭ2607 042043

Наименование цепи	Объединяемые зажимы шкафа
1 Цепи переменного тока	X1 – X63
2 Цепи переменного напряжения	X64 – X87
3 Цепи оперативного постоянного тока	X88 – X163С
4 Выходные цепи	X164 – X298
5 Цепи сигнализации	X299 – X309
6 Цепи АСУ	X310 – X348

Измерение сопротивления изоляции производить в холодном состоянии мегомметром на напряжение 1000 В. Сначала измерить сопротивление изоляции по отношению к корпусу всех цепей, объединённых вместе, а потом – каждой выделенной группы относительно остальных цепей, соединённых между собой. Сопротивление изоляции должно быть не менее 100 МОм при температуре (20 ± 10) °С и относительной влажности до 80 %.

4.3.3. Проверка электрической прочности изоляции.

Проверку электрической прочности изоляции независимых цепей относительно корпуса и между собой производить напряжением 1700 В переменного тока частоты 50 Гц в течение 1 мин.

Проверку электрической прочности изоляции производить в последовательности, указанной в 4.3.2. При испытаниях не должно быть пробоя изоляции.



ПОСЛЕ ПРОВЕРКИ ИЗОЛЯЦИИ ВСЕ ВРЕМЕННЫЕ ПЕРЕМЫЧКИ СНЯТЬ.

4.3.4. Проверка уставок защит шкафа.

С помощью комплекса программ **EKRASMS** или с помощью кнопок и дисплея на терминале выставить значения уставок терминала в соответствии с заданными в бланке уставок.

При проверке уставок реле ДТЗ, реле тока и напряжения необходимо с помощью комплекса программ **EKRASMS** или с помощью кнопок и дисплея на терминале конфигурировать проверяемое реле на контрольный выход терминала. Срабатывание проверяемого реле должно фиксироваться по замыканию контактов реле контрольного выхода на зажимах шкафа.

4.3.5. Проверка шкафа рабочим током и напряжением.



Цепи действия на выключатели и на внешние устройства должны быть отключены.

Подключить цепи переменного тока и напряжения от измерительных трансформаторов защищаемых шин. Вставить в испытательные блоки рабочие крышки.

4.3.6. Проверка правильности подведения к шкафу тока и напряжения от измерительных трансформаторов.

По показаниям дисплея терминала или с помощью комплекса программ **EKRASMS** снять показания и построить векторные диаграммы токов и напряжений. Модули и углы векторов токов и напряжений, подведённых к шкафу, занести в таблицу 49.

Таблица 49 – Проверка правильности подведения к шкафу тока и напряжения от измерительных трансформаторов комплекта А1

Наименование	I_A, A	Фаза, °	I_B, A	Фаза, °	I_C, A	Фаза, °
Цепи тока ВН						
Цепи тока СН						
Цепи тока НН						
Напряжение, В	U_{AB}		Фаза, °		U_{BC}	
Цепи напряжения НН						

^{*)} – углы векторов отсчитываются относительно опорного вектора – напряжения прямой последовательности стороны НН.

Таблица 50 – Проверка правильности подведения к шкафу тока и напряжения от измерительных трансформаторов комплекта А2

Наименование	I_A, A	Фаза, °	I_B, A	Фаза, °	I_C, A	Фаза, °
Цепи тока НН						
Цепи тока НН1						
Цепи тока НН2						
Напряжение, В	U_{AB}		Фаза, °		U_{BC}	
Цепи напряжения НН1						
Цепи напряжения НН2						

^{*)} – углы векторов отсчитываются относительно опорного вектора – напряжения прямой последовательности стороны НН1.

По диаграмме убедиться в правильности чередования фаз токов и напряжений, подключенных к шкафу.

Величина тока небаланса ($I_{НБ}$) не должна превышать 0,05 о.е. (в расчетном положении РПН), при этом должны соблюдаться условия:

1) Нагрузка трансформатора должна составлять не менее 20% полной номинальной мощности трансформатора.

2) $I_{НБ} < 0,2 * I_{до}$, где $I_{до}$ - уставка начального тока срабатывания ДТЗ (ДЗО НН).

4.3.7. Проверка поведения защиты при снятии и подаче напряжения оперативного постоянного тока.

При поданном токе нагрузки, отключением и включением напряжения оперативного постоянного тока терминалов с помощью переключателя SA1, SA13 убедиться, что ложного срабатывания защиты не происходит.

4.3.8. Проверка действия на центральную сигнализацию и проверка взаимодействия шкафа с другими НКУ.

Проверка производится наладочным персоналом в установленном порядке.

4.4. Возможные неисправности и методы их устранения

Неисправности могут возникнуть при нарушении условий транспортирования, хранения и эксплуатации.

При включении питания и в процессе работы шкафа могут возникнуть неисправности, обнаруживаемые системой контроля терминала. Описание возможных неисправностей и методов их устранения приведено в руководстве по эксплуатации на терминал ЭКРА.656132.265-01 РЭ.

5. Техническое обслуживание изделия

5.1. Общие указания

5.1.1. Цикл ТО шкафа в процессе его эксплуатации составляет восемь лет согласно требованиям СТО 56947007-33.040.20.141-2012 «Правила технического обслуживания устройств релейной защиты, автоматики, дистанционного управления и сигнализации подстанций 110-750 кВ». Под циклом ТО понимается период эксплуатации шкафа между двумя ближайшими восстановлением, в течение которого выполняются в определённой последовательности виды ТО, предусмотренные вышеуказанными Правилами: проверка (наладка) при новом включении (см. 4.3), первый профилактический контроль, профилактический контроль, профилактическое восстановление, проводимые в сроки и в объёме проверок, установленных у потребителя. Установленная продолжительность цикла ТО может быть увеличена или сокращена в зависимости от конкретных условий эксплуатации, длительности эксплуатации с момента ввода в работу, фактического состояния каждого конкретного шкафа, а также квалификации обслуживающего персонала.

5.1.1.1. Профилактический контроль.

Терминалы серии БЭ2704 имеют встроенную систему самодиагностики и не требуют периодического тестирования.

Особое внимание при проведении профилактического контроля следует уделить протяжке винтов на клеммах терминала и на ряду зажимов шкафа.

При проведении профилактического контроля рекомендуется измерить переменные токи и напряжения, подводимые к зажимам шкафа, и провести сравнение их с показаниями токов и напряжений на дисплее терминала. При соответствии показаний дальнейшую проверку уставок защит допускается не проводить.

При проведении профилактического контроля целесообразно проверить исправность дискретных входов терминала, а также замыкание выходных контактов шкафа. Перед выполнением проверки необходимо принять меры для исключения действия шкафа во внешние цепи.

Проверку исправности дискретных входов, выведенных на ряд зажимов шкафа, а также оперативных переключателей и кнопок на двери шкафа рекомендуется проводить с использованием дисплея терминала, выставив на нем через меню состояние соответствующего входа.

5.1.1.2. Профилактическое восстановление.

При профилактическом восстановлении рекомендуется произвести в соответствии с указаниями 5.3 следующие проверки:

- проверку состояния электрической изоляции шкафа;
- проверку уставок защит шкафа;
- проверку шкафа рабочим током и напряжением;
- проверку воздействия на внешние цепи;
- проверку действия на центральную сигнализацию;
- проверку взаимодействия шкафа с другими НКУ.

Обслуживающий шкаф персонал может самостоятельно провести ремонт или замену внешних реле шкафа, переключателей, светосигнальной арматуры и т.д.



В СЛУЧАЕ ОБНАРУЖЕНИЯ ДЕФЕКТОВ В ТЕРМИНАЛЕ БЭ2704 ИЛИ В УСТРОЙСТВЕ СВЯЗИ С ПК, НЕОБХОДИМО НЕМЕДЛЕННО ПОСТАВИТЬ В ИЗВЕСТНОСТЬ ПРЕДПРИЯТИЕ-ИЗГОТОВИТЕЛЬ. ВОССТАНОВЛЕНИЕ ВЫШЕУКАЗАННОЙ АППАРАТУРЫ МОЖЕТ ПРОИЗВОДИТЬ ТОЛЬКО СПЕЦИАЛЬНО ПОДГОТОВЛЕННЫЙ ПЕРСОНАЛ.

5.2. Меры безопасности

5.2.1. Конструкция шкафа пожаробезопасна в соответствии с ГОСТ 12.1.004-91 и обеспечивает безопасность обслуживания в соответствии с ГОСТ Р 51321.1-2007, СТБ МЭК 60439-1-2007, ГОСТ 12.2.007.0-75.

По требованиям защиты человека от поражения электрическим током шкаф соответствует классу 1 по ГОСТ 12.2.007.0-75.

5.2.2. Аппаратура шкафа для защиты от соприкосновения с токоведущими частями имеет оболочку.

5.2.3. При эксплуатации и испытаниях шкафа необходимо руководствоваться «Правилами технической эксплуатации электрических станций и сетей» и «Правилами по охране труда при эксплуатации электроустановок».

5.2.4. Требования к персоналу и правила работ со шкафом, необходимые при обслуживании и эксплуатации шкафа приведены в 4.2.1 настоящего РЭ.

5.2.5. При соблюдении требований эксплуатации и хранения шкаф не создаёт опасность для окружающей среды.

5.3. Проверка работоспособности изделия (организация эксплуатационных проверок)

5.3.1. При профилактическом восстановлении рекомендуется пользоваться методикой, приведённой в 4.3 настоящего РЭ.

В процессе эксплуатации объем проверок может быть сокращён, а порядок их проведения изменён.

5.3.2. Проверка и настройка терминала защиты производится в соответствии с указаниями, приведёнными в руководстве по эксплуатации ЭКРА.656132.265-01 РЭ.

6. Рекомендации по выбору уставок



Неиспользуемые защиты должны выводиться ключами или накладками, уставки неиспользуемых реле должны задаваться максимальными, неиспользуемые выдержки времени на срабатывание - максимальные значения, неиспользуемые выдержки времени на возврат - минимальные значения.

Перед вводом уставок защит необходимо произвести конфигурирование терминала БЭ2704.

Полный список уставок комплекта шкафа и диапазоны их изменения приведены в таблице 44, 46. В заданном диапазоне изменения значения всех уставок могут выбираться без дополнительных требований по дискретности.

6.1. Конфигурирование терминала

Терминал БЭ2704 305 предназначенный для защиты автотрансформатора и содержит:

- 2 датчик постоянного тока (ДПТ);
- 8 трансформаторов напряжения (ТН);
- 18 трансформаторов тока (ТТ)

В разделе «Общая логика» задаются следующие параметры для комплекта А1:

- базисный ток стороны ВН (в первичной величине);
- базисный ток стороны СН (в первичной величине);
- базисный ток стороны НН (в первичной величине);
- базисный ток стороны №4 (в первичной величине);
- базисный ток стороны №5 (в первичной величине);
- базисный ток стороны №6 (в первичной величине);
- схема соединения стороны ВН;
- схема соединения стороны СН;
- схема соединения стороны НН;
- схема соединения стороны №4;
- наличие/отсутствие стороны ВН;
- наличие/отсутствие стороны СН;
- наличие/отсутствие стороны НН;
- наличие/отсутствие стороны №4.

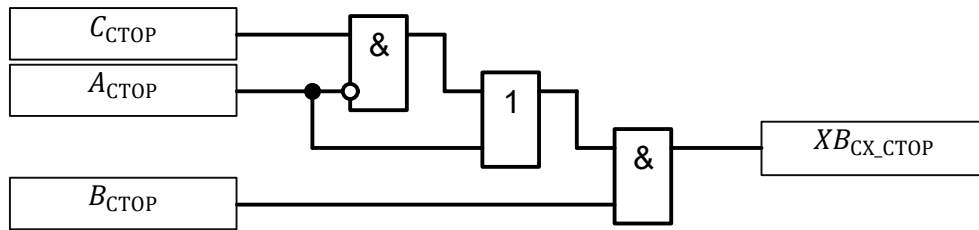
6.1.1. Определение схемы соединения сторон

Параметр «Схема соединения стороны» для терминала защиты АТ зависит:

- от схемы соединения вторичных обмоток главных ТТ соответствующей стороны;
- от схемы соединения обмоток силового АТ соответствующей стороны;
- от схемы включения ТТ данной стороны (на фазные/линейные токи).

Для терминала защит с поддержкой протокола МЭК 61850 данный параметр определяется по выражению:

$$XB_{CX_STOP} = (A_{STOP} + \overline{A_{STOP}} * C_{STOP}) * B_{STOP}$$



(6.1)

где B_{STOP} - схема соединения вторичных обмоток главных ТТ соответствующей стороны Т(АТ).

$B_{STOP} = 1$ - если вторичная обмотка главного ТТ, соответствующей стороны АТ, собрана в «звезду» и $B_{STOP} = 0$ - если вторичная обмотка главного ТТ собрана в «треугольник»;

A_{STOP} - схема соединения обмотки силового АТ соответствующей стороны (например, обмотки ВН, СН или НН).

$A_{STOP} = 1$ - если обмотка, соответствующей стороны, силового АТ собрана в «звезду» и $A_{STOP} = 0$ - если обмотка силового АТ собрана в «треугольник»;

C_{STOP} - схема включения ТТ на линейные/фазные токи при схеме соединения обмотки силового Т(АТ) данной стороны в «треугольник».

$C_{STOP} = 1$ - при соединении обмотки силового АТ данной стороны в «звезду», а так же при включении ТТ на «линейные» токи, когда ТТ установлены за «треугольником» созданный обмотками силового АТ данной стороны.

$C_{STOP} = 0$ - при включении ТТ на «фазные» токи, когда ТТ установлены внутри «треугольника» созданный обмотками силового АТ данной стороны.

	XB_{CX_STOP}	
	0	1
Схема соединения стороны	Δ	Y

Определение включения стороны на расчетную разность

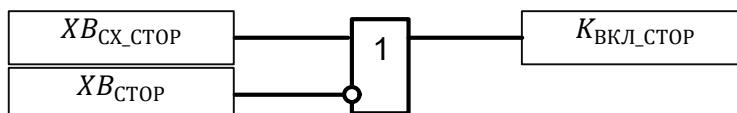
$$K_{ВКЛ_STOP_ВН} = XB_{CX_STOP_ВН} + \overline{XB_{STOP_ВН}}$$

$$K_{ВКЛ_STOP_СН} = XB_{CX_STOP_СН} + \overline{XB_{STOP_СН}}$$

$$K_{ВКЛ_STOP_НН} = XB_{CX_STOP_НН} + \overline{XB_{STOP_НН}}$$

$$K_{ВКЛ_STOP_№4} = XB_{CX_STOP_№4} + \overline{XB_{STOP_№4}}$$

(6.2)

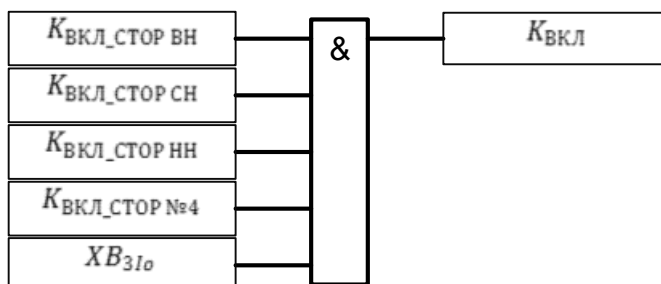


где $XB_{STOP_ВН(СН,НН,№4)}$ - уставка “Сторона ВН(СН,НН,№4)”.

$XB_{STOP_ВН(СН,НН,№4)} = 1$ – если “Сторона ВН(СН,НН,№4)” – “Есть” и $XB_{STOP_ВН(СН,НН,№4)} = 0$ – если “Сторона ВН(СН,НН,№4)” – “Нет”.

	$K_{\text{ВКЛ_СТОП_ВН}}(\text{CH,HH,№4})$	
	0	1
Фаза А	$\dot{i}_{\text{А-СТОП}}^* = \dot{i}_{\text{а-СТОП}}$	$\dot{i}_{\text{А-СТОП}}^* = \dot{i}_{\text{а-СТОП}} - \dot{i}_{\text{б-СТОП}}$
Фаза В	$\dot{i}_{\text{В-СТОП}}^* = \dot{i}_{\text{в-СТОП}}$	$\dot{i}_{\text{В-СТОП}}^* = \dot{i}_{\text{в-СТОП}} - \dot{i}_{\text{с-СТОП}}$
Фаза С	$\dot{i}_{\text{С-СТОП}}^* = \dot{i}_{\text{с-СТОП}}$	$\dot{i}_{\text{С-СТОП}}^* = \dot{i}_{\text{с-СТОП}} - \dot{i}_{\text{а-СТОП}}$

$$K_{\text{ВКЛ}} = K_{\text{ВКЛ_СТОП_ВН}} * K_{\text{ВКЛ_СТОП_СН}} * K_{\text{ВКЛ_СТОП_НН}} * K_{\text{ВКЛ_СТОП_№4}} * XB_{3I0}$$



где XB_{3I0} - уставка “Компенсация 3I0 при одинаковой схеме соединения Y”.

$XB_{3I} = 0$ – если “Компенсация 3I0 при одинаковой схеме соединения Y” – “предусмотрена” и $XB_{3I0} = 1$ – если “Компенсация 3I0 при одинаковой схеме соединения Y” – “не предусмотрена”.

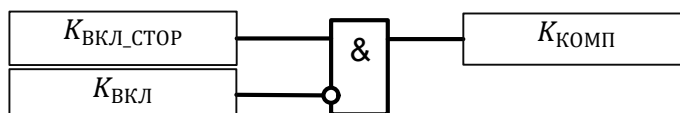
	$K_{\text{ВКЛ}}$	
	0	1
Компенсация токов 3I0	Требуется (разная схема соединения по сторонам – Y и D)	не требуется (одинаковая схема соединения сторон – Y)

$$K_{\text{КОМП_№1}} = K_{\text{ВКЛ_СТОП_№1}} * \overline{K_{\text{ВКЛ}}}$$

$$K_{\text{КОМП_№2}} = K_{\text{ВКЛ_СТОП_№2}} * \overline{K_{\text{ВКЛ}}}$$

$$K_{\text{КОМП_№3}} = K_{\text{ВКЛ_СТОП_№3}} * \overline{K_{\text{ВКЛ}}}$$

$$K_{\text{КОМП_№4}} = K_{\text{ВКЛ_СТОП_№4}} * \overline{K_{\text{ВКЛ}}}$$

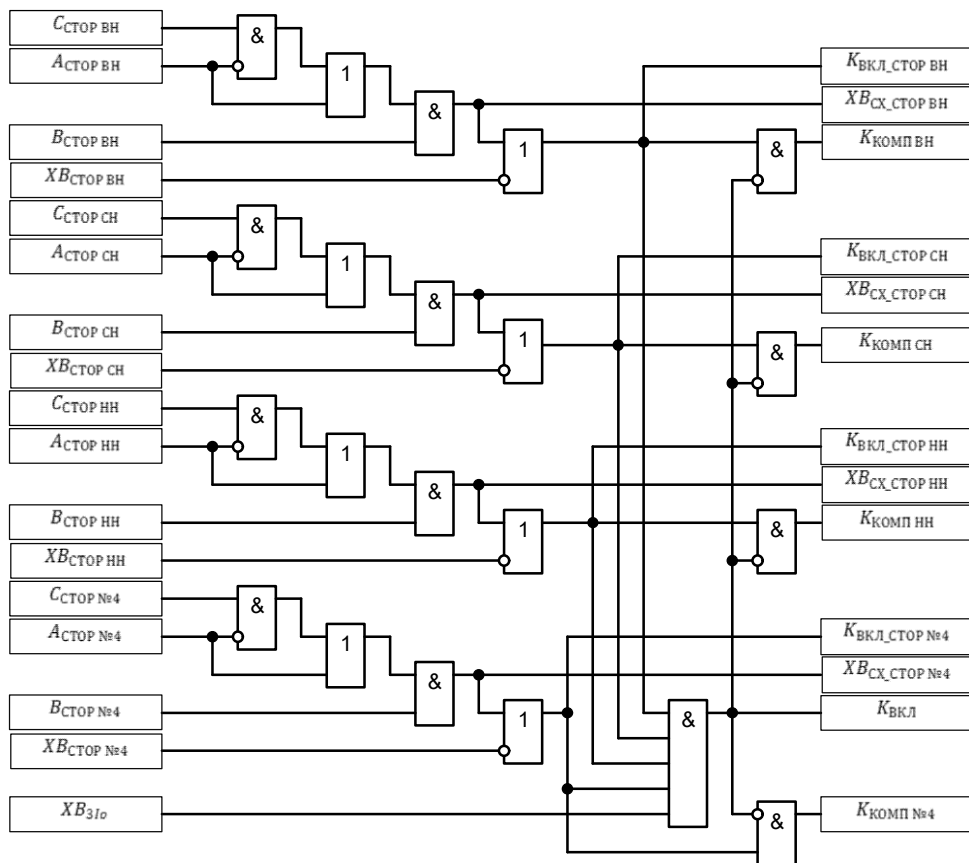


	$K_{КОМП_№1(2,3,4)}$	
	0	1
Фаза А	$\dot{i}_{A-СТОП}^* = \frac{\dot{i}_{a-СТОП}}{I_{БАЗ.СТОП}}$	$\dot{i}_{A-СТОП}^* = \frac{\dot{i}_{a-СТОП} - \dot{i}_{b-СТОП}}{\sqrt{3} I_{БАЗ.СТОП}}$
Фаза В	$\dot{i}_{B-СТОП}^* = \frac{\dot{i}_{b-СТОП}}{I_{БАЗ.СТОП}}$	$\dot{i}_{B-СТОП}^* = \frac{\dot{i}_{b-СТОП} - \dot{i}_{c-СТОП}}{\sqrt{3} I_{БАЗ.СТОП}}$
Фаза С	$\dot{i}_{C-СТОП}^* = \frac{\dot{i}_{c-СТОП}}{I_{БАЗ.СТОП}}$	$\dot{i}_{C-СТОП}^* = \frac{\dot{i}_{c-СТОП} - \dot{i}_{a-СТОП}}{\sqrt{3} I_{БАЗ.СТОП}}$

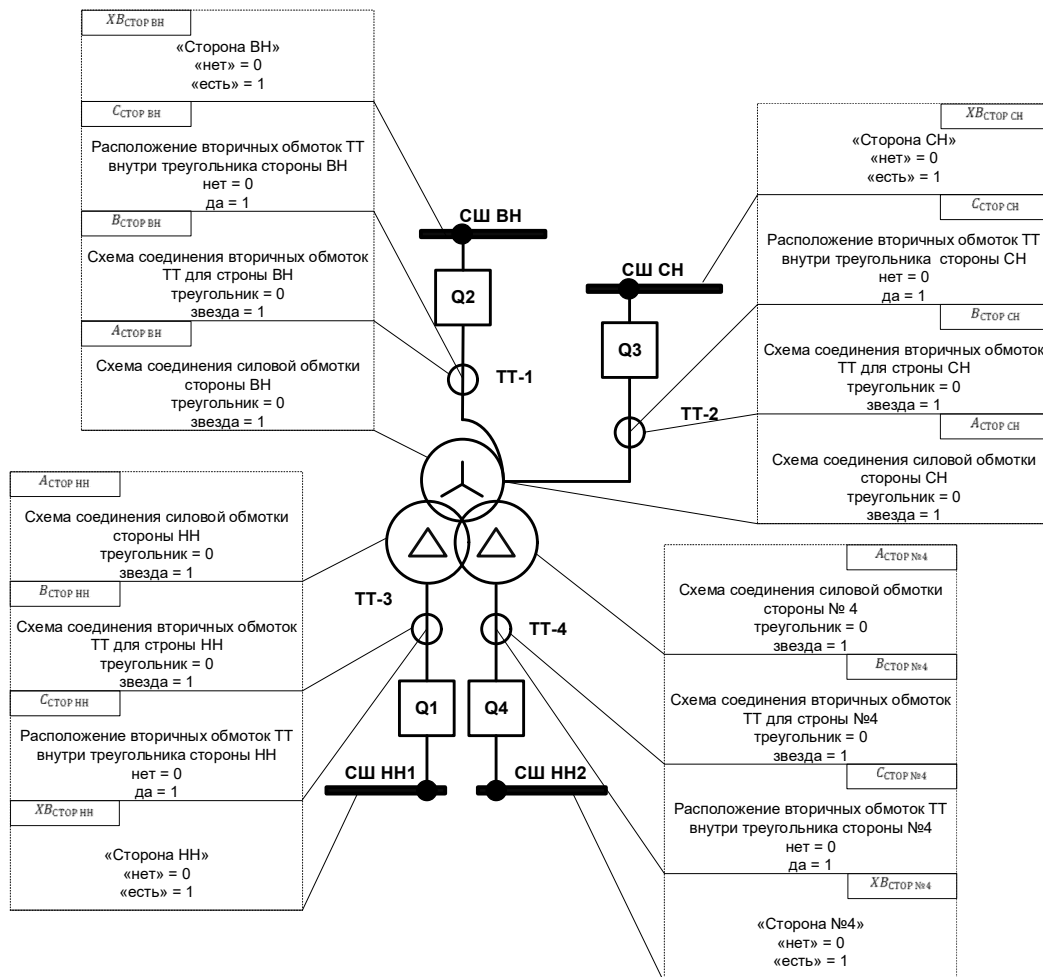
где $\dot{i}_{a-СТОП}$, $\dot{i}_{b-СТОП}$, $\dot{i}_{c-СТОП}$ - измеряемые токи соответствующей стороны №1, №2, №3, №4, А;

$I_{БАЗ.СТОП}$ - базисный ток соответствующей стороны, А;

$\dot{i}_{A-СТОП}^*$, $\dot{i}_{B-СТОП}^*$, $\dot{i}_{C-СТОП}^*$ - расчетные токи стороны №1, №2, №3, №4 для ДТЗ, о.е.;



а) Обобщенная логическая схема компенсации фазового сдвига и коэффициента
схемы



б) Определение параметров и уставок по однолинейной схеме

Рисунок 22 – Компенсация фазового сдвига и коэффициента схемы.

6.1.2. Задание параметра “наличие стороны”

Данный параметр позволяет включить/отключить использование аналоговых входов данной стороны в формировании дифференциального и тормозного тока для ДТЗ Т(АТ).

Наименование	“1”	“0”
“Сторона ВН”	есть	нет
“Сторона СН”	есть	нет
“Сторона НН”	есть	нет
“Сторона №4”	есть	нет

Пример1:

“Схема соединения стороны ВН - **Y**”;

“Схема соединения стороны СН - **Y**”;

“Схема соединения стороны НН - **Δ**”;

“Схема соединения стороны №4 - **Δ**”;

“Сторона ВН – **Есть**”;

“Сторона СН – **Есть**”;

“Сторона НН – **Есть**”;

“Сторона №4 – **Есть**”.

Расчёт для сторон ВН, СН, НН и №4 будет осуществляться по выражениям:

$$\begin{aligned} \dot{I}_{A-BH}^* &= \frac{\dot{I}_{a-BH} - \dot{I}_{b-BH}}{\sqrt{3} I_{BA3.BH}} & \dot{I}_{B-BH}^* &= \frac{\dot{I}_{b-BH} - \dot{I}_{c-BH}}{\sqrt{3} I_{BA3.BH}} & \dot{I}_{C-BH}^* &= \frac{\dot{I}_{c-BH} - \dot{I}_{a-BH}}{\sqrt{3} I_{BA3.BH}} \\ \dot{I}_{A-CH}^* &= \frac{\dot{I}_{a-CH} - \dot{I}_{b-CH}}{\sqrt{3} I_{BA3.CH}} & \dot{I}_{B-CH}^* &= \frac{\dot{I}_{b-CH} - \dot{I}_{c-CH}}{\sqrt{3} I_{BA3.CH}} & \dot{I}_{C-CH}^* &= \frac{\dot{I}_{c-CH} - \dot{I}_{a-CH}}{\sqrt{3} I_{BA3.CH}} \\ \dot{I}_{A-HH, \text{№4}}^* &= \frac{\dot{I}_{a-HH, \text{№4}}}{I_{BA3.HH, \text{№4}}} & \dot{I}_{B-HH, \text{№4}}^* &= \frac{\dot{I}_{b-HH, \text{№4}}}{I_{BA3.HH, \text{№4}}} & \dot{I}_{C-HH, \text{№4}}^* &= \frac{\dot{I}_{c-HH, \text{№4}}}{I_{BA3.HH, \text{№4}}} \end{aligned}$$

Пример2:

“Схема соединения стороны ВН - **Y**”;

“Схема соединения стороны СН - **Y**”;

“Схема соединения стороны НН - **Δ**”;

“Схема соединения стороны №4 - **Δ**”;

“Сторона ВН – **Есть**”;

“Сторона СН – **Есть**”;

“Сторона НН – **Нет**”;

“Сторона №4 – **Нет**”;

“Компенсация 3I0 при одинаковой схеме соединения Y – **предусмотрена**”.

Расчёт для сторон ВН и СН в этом случае будет осуществляться по формулам:

$$\begin{aligned} \dot{I}_{A-BH}^* &= \frac{\dot{I}_{a-BH} - \dot{I}_{b-BH}}{\sqrt{3} I_{BA3.BH}} & \dot{I}_{B-BH}^* &= \frac{\dot{I}_{b-BH} - \dot{I}_{c-BH}}{\sqrt{3} I_{BA3.BH}} & \dot{I}_{C-BH}^* &= \frac{\dot{I}_{c-BH} - \dot{I}_{a-BH}}{\sqrt{3} I_{BA3.BH}} \\ \dot{I}_{A-CH}^* &= \frac{\dot{I}_{a-CH} - \dot{I}_{b-CH}}{\sqrt{3} I_{BA3.CH}} & \dot{I}_{B-CH}^* &= \frac{\dot{I}_{b-CH} - \dot{I}_{c-CH}}{\sqrt{3} I_{BA3.CH}} & \dot{I}_{C-CH}^* &= \frac{\dot{I}_{c-CH} - \dot{I}_{a-CH}}{\sqrt{3} I_{BA3.CH}} \end{aligned}$$

Пример3:

“Схема соединения стороны ВН - **Y**”;

“Схема соединения стороны СН - **Y**”;

“Схема соединения стороны НН - **Y**”;

“Схема соединения стороны №4 - **Δ**”;

“Сторона ВН – **Есть**”;

“Сторона СН – **Нет**”;

“Сторона НН – **Есть**”;

“Сторона №4 – **Нет**”;

“Компенсация 3I0 при одинаковой схеме соединения Y – **не предусмотрена**”.

Расчёт для сторон ВН и НН в этом случае будет осуществляться по формулам:

$$\begin{aligned} \dot{I}_{A-BH}^* &= \frac{\dot{I}_{a-BH}}{I_{БАЗ.ВН}} & \dot{I}_{B-BH}^* &= \frac{\dot{I}_{b-BH}}{I_{БАЗ.ВН}} & \dot{I}_{C-BH}^* &= \frac{\dot{I}_{c-BH}}{I_{БАЗ.ВН}} \\ \dot{I}_{A-НН}^* &= \frac{\dot{I}_{a-НН}}{I_{БАЗ.НН}} & \dot{I}_{B-НН}^* &= \frac{\dot{I}_{b-НН}}{I_{БАЗ.НН}} & \dot{I}_{C-НН}^* &= \frac{\dot{I}_{c-НН}}{I_{БАЗ.НН}} \end{aligned}$$

6.1.3. Расчёт базисных токов по сторонам

Значения базисных токов по сторонам задаются в меню "Общая логика" в первичных величинах. По заданным значениям программным способом происходит пересчет базисных токов во вторичной величине. Результирующие значения базисных токов во вторичной величине доступны для просмотра в меню «Общая логика» терминала.

1) Базисный ток, для терминалов защит Т(АТ), определяется по выражению:

$$I_{БАЗ.СТОП} = \frac{K_{CX_ТТ_СТОП} \cdot K_{ВКЛ_ТТ_СТОП} \cdot K_{АТ_СТОП}}{1} \cdot \frac{S_{НОМ.Т(АТ)}}{\sqrt{3} \cdot U_{СТОП}}, \quad (6.3)$$

где $S_{НОМ.Т(АТ)}$ - номинальная полная мощность трансформатора (автотрансформатора);

$U_{СТОП}$ - напряжение на соответствующей стороне. При использовании РПН принимается напряжение в рабочем положении РПН. При не использовании РПН принимается номинальное напряжение соответствующей стороны;

$K_{CX_ТТ_СТОП}$ – коэффициент учитывающий схему соединения вторичных обмоток главных ТТ (для ТТ, соединенных в "звезду", $K_{CX_ТТ_СТОП} = 1$; для ТТ, соединенных в "треугольник", $K_{CX_ТТ_СТОП} = \sqrt{3}$)

$K_{ВКЛ_ТТ_СТОП}$ - коэффициент учитывающий схему включения ТТ в зависимости от схемы соединения обмотки силового Т(АТ) данной стороны.

Схема соединения обмотки силового Т(АТ)		
«Звезда»	«Треугольник»	
	Установка ТТ:	
	снаружи «треугольника»	внутри «треугольника»
$K_{\text{ВКЛ_ТТ_СТОП}} = 1$	$K_{\text{ВКЛ_ТТ_СТОП}} = 1$	$K_{\text{ВКЛ_ТТ_СТОП}} = 1/\sqrt{3}$

$K_{\text{АТ_СТОП}}$ – коэффициент трансформации внешнего выравнивающего трансформатора или автотрансформатора (АТ31 или АТ32), используемого для выравнивания значения базисного тока соответствующей стороны, если он выходит за пределы диапазона. При первоначальном расчете базисного тока стороны принимается $K_{\text{АТ_СТОП}} = 1$.

6.2. Выбор уставок защит

Выбор уставок МТЗ, ЗП, токовых реле автоматики охлаждения, токового реле для блокировки РПН, реле напряжения необходимо производить в соответствии с требованиями "Руководящих указаний по релейной защите трансформаторов и автотрансформаторов", требований завода-изготовителя трансформатора (автотрансформатора) и руководством по эксплуатации на конкретный шкаф ШЭ2607 защиты трансформатора (автотрансформатора) и ошиновки низкого напряжения Т(АТ).

Выбор уставок дифференциальной токовой защиты

Для ДТЗ Т(АТ), ошиновки НН Т(АТ) выбираются уставки:

- ток срабатывания ДТЗ;
- ток начала торможения ДТЗ;
- ток торможения блокировки ДТЗ;
- коэффициент торможения ДТЗ;
- уровень блокировки по 2-й гармонике ДТЗ;
- ток срабатывания дифференциальной отсечки ДТЗ.

Определение начального тока срабатывания ДТЗ

Относительный начальный ток срабатывания ДТЗ Т(АТ), ошиновки НН Т(АТ) (чувствительного органа) $I_{\text{ДО}^* \text{ РАСЧ}}$ при отсутствии торможения определяется с помощью выражения:

$$I_{\text{ДО}^* \text{ РАСЧ}} = K_{\text{ОТС}} \cdot I_{\text{НБ РАСЧ}} \quad (6.4)$$

где $K_{\text{ОТС}}$ - коэффициент отстройки, учитывающий погрешности измерительного органа терминала, ошибки расчета и необходимый запас. Может быть, принята равным $K_{\text{ОТС}} = 1,1 \dots 1,3$. При этом большее значение используется для пускорезервных Т(АТ) и трансформаторов на которых возможно несинхронное АВР.

Уставка $I_{\text{ДО}^* \text{ РАСЧ}}$ должна приниматься не менее 0,2.

Значение $I_{\text{НБ РАСЧ}}$ согласно [5] определяется с помощью выражения:

$$I_{\text{НБ РАСЧ}^*} = K_{\text{ПЕР}} \cdot K_{\text{ОДН}} \cdot \varepsilon + \Delta U_{\text{РПН}} + \Delta f_{\text{ВЫР}} + \Delta f_{\text{ПТТ}}, \text{ где} \quad (6.5)$$

$K_{\text{ПЕР}}$ – коэффициент, учитывающий переходный процесс, в соответствии с [5] следует принимать:

$K_{\text{ПЕР}} = 1,5 \dots 2,5$ – при использовании на разных сторонах защищаемого трансформатора (автотрансформатора) однотипных трансформаторов тока (только встроенных или только выносных);

$K_{\text{ПЕР}} = 2 \dots 3$ – при использовании на разных сторонах защищаемого трансформатора (автотрансформатора) разнотипных трансформаторов тока.

При этом меньшие значения $K_{\text{ПЕР}}$ принимаются при одинаковой схеме соединения ТТ защиты на разных сторонах (например, в звезду), а большее значение – при разных схемах соединения ТТ защиты (на одной из сторон в звезду, на других – в треугольник);

$K_{\text{ОДН}}$ – коэффициент однотипности трансформатора тока; при внешних КЗ на той стороне, где защищаемый трансформатор имеет два присоединения и трансформаторы тока рассматриваемой защиты установлены в цепях этих присоединений, принимается равным 0,5 - 1, причём меньшее из указанных значений принимается в случаях, когда указанные ТТ обтекаются мало различающимися между собой токами и примерно одинаково загружены: при внешних КЗ на сторонах, где защищаемый трансформатор имеет одно присоединение, $K_{\text{ОДН}}$ – следует принимать равным 1 [5];

ε – относительное значение полной погрешности ТТ в режиме, соответствующем установившемуся КЗ. В соответствии с [3] полная погрешность для ТТ 5Р и 10Р составляет 0,05 и 0,10 соответственно. При соединении вторичных обмоток ТТ по схеме «неполная звезда» полная погрешность для ТТ 5Р и 10Р составляет $\sqrt{3} \cdot \varepsilon$;

$$\Delta U_{\text{РПН}} = \frac{|\Delta U_{\text{РПН max}} - \Delta U_{\text{РПН min}}|}{2 \cdot 100\%} \text{ – относительная погрешность, обусловленная наличием}$$

РПН, принимается равной половине действительного диапазона регулирования (например, при половине регулировочного диапазона $\pm 10\%$, $\Delta U_{\text{РПН}} = \frac{|(+10\%) - (-10\%)|}{2 \cdot 100\%} = 0,1$). Если РПН не используется, то $\Delta U_{\text{РПН}} = 0$, но расчет базисных токов должен производиться по значению напряжения на конкретном выводе РПН;

$\Delta f_{\text{ВЫР}}$ – относительная погрешность выравнивания токов плеч. Данная погрешность определяется погрешностями входных ТТ и аналого-цифровыми преобразователями терминала. Может быть принята $\Delta f_{\text{ВЫР}} = 0,02$;

$\Delta f_{\text{ПТТ}}$ – относительная погрешность внешнего выравнивающего трансформатора или автотрансформатора (АТ31 или АТ32), используемого для выравнивания значения базисного тока

соответствующей стороны, если он выходит за пределы диапазона. Токовая погрешность внешних выравнивающих автотрансформаторов АТ-31, АТ-32 не превышает 5% ($\Delta f_{ПТТ} = 0,05$) при двадцатикратном токе отвлечения и подключения цепей защиты к вторичной обмотке выравнивающих автотрансформаторов, по данным завода изготовителя.

Уставка $I_{Д0}$ должна приниматься не менее 0,2 о.е.

Ток начала торможения ДТЗ Т(АТ), ошиновки НН Т(АТ)

Ток начала торможения для пускорезервных Т(АТ) и Т(АТ) на которых возможно несинхронное АВР НН равным $I_{Т0} = 0,6$ о.е., и $I_{Т0} = 1,0$ о.е. во всех остальных случаях.

Ток торможения блокировки

Определяется исходя из отстройки от максимально возможного сквозного тока нагрузки Т(АТ). Своего наибольшего значения сквозной ток нагрузки достигает при действии АВР секционного выключателя или АПВ питающих линий и может быть принят равным

$$I_{Т.БЛ.} = K_{ОТС} \cdot K_{ПРЕД.НАГР} \cdot \frac{I_{НОМ.НАГР.}}{I_{БАЗ.СТОП}} \cdot \frac{K_{СХ_ТТ_СТОП}}{K_{ТТ_СТОП}} \text{ о.е.}, \quad (6.6)$$

где $K_{ОТС} = 1,1$ – коэффициент отстройки;

$K_{ПРЕД.НАГР} = 1,5 \dots 2,0$ – коэффициент, определяющий предельную нагрузочную способность Т(АТ) в зависимости от его мощности [6]: $K_{ПРЕД.НАГР} = 1,5$ - для Т(АТ) большой мощности; $K_{ПРЕД.НАГР} = 1,8$ - для Т(АТ) средней мощности; $K_{ПРЕД.НАГР} = 2,0$ - для распределительных Т(АТ);

$K_{ТТ_СТОП}$ – коэффициент трансформации ТТ, соответствующей стороны Т(АТ), ошиновки НН Т(АТ);

$K_{СХ_ТТ_СТОП}$ - коэффициент, учитывающий схему соединения вторичных обмоток главных ТТ соответствующей стороны.

Коэффициент торможения

С помощью правильного выбора коэффициента торможения обеспечивается несрабатывание ДТЗ Т(АТ) в диапазоне значений тормозного тока от $I_{Т0}$ до $I_{Т.БЛ.}$

Алгоритм формирования тормозного тока для ДТЗ Т(АТ), ошиновки НН Т(АТ) приведен выше.

Если по защищаемому Т(АТ), ошиновке НН Т(АТ) протекает $I_{СКВ.}$, то он может вызвать дифференциальный ток, который можно определить по выражению:

$$I_{Д} = \left(K_{ПЕР} \cdot K_{ОДН} \cdot \varepsilon + \Delta U_{РПН} + \Delta f_{ВЫР} + \Delta f_{ПТТ} \right) \cdot I_{СКВ.} \quad (6.7)$$

где ε - относительное значение полной погрешности ТТ в режиме КЗ. В соответствии с [5] для ТТ 10Р погрешность принимается – 0,1, а для ТТ 5Р – 0,05;

$$I_{\text{СКВ}} = \frac{I_{\text{КЗ_Ме_СТОП}}}{I_{\text{БАЗ.СТОП}}} \cdot \frac{K_{\text{СХ_ТТ_СТОП}}}{K_{\text{ТТ_СТОП}}} \text{ о.е.} - \text{максимальное значение тока, равное току внешнего}$$

металлического КЗ, приведенное к базисному току стороны внешнего КЗ.

При принятом способе формирования торможения для ДТЗ Т(АТ), ошиновки НН Т(АТ), тормозной ток равен:

$$I_{\text{T}} = \sqrt{I_{\text{СКВ}} \cdot (I_{\text{СКВ}} - I_{\text{Д}}) \cdot \cos\beta}, \beta=180-\alpha \quad (6.8)$$

где α - угол между векторами токов $I_{\text{СКВ}}$ и $(I_{\text{СКВ}} - I_{\text{Д}})$.

В проектных расчетах может быть принят $\beta=10 - 20^\circ$.

Тогда коэффициент торможения определяется по формуле:

$$K_{\text{T}} \geq \frac{K_{\text{ОТС}} \cdot I_{\text{Д}} - I_{\text{Д0}}}{I_{\text{T}} - I_{\text{T0}}} \quad (6.9)$$

где $K_{\text{ОТС}} = 1,1$ – коэффициент отстройки.

Уровень блокировки по второй гармонике

Дополнительно для предотвращения ложной работы ДТЗ Т (АТ) при бросках тока намагничивания в момент включения трансформатора под напряжение, а также для обеспечения не действия защиты от тока небаланса переходного режима внешнего КЗ (когда увеличенная погрешность ТТ, обусловленная насыщением, приводит к появлению второй гармонической составляющей тока) выполнена блокировка защиты по превышению отношения тока второй гармонической составляющей к току промышленной частоты - $I_{\text{Д.100Гц}}/I_{\text{Д.50Гц}}$.

По опыту эксплуатации рекомендуем уставку по уровню блокировки по второй гармонике для защит трансформаторов выбирать на уровне 10%, для защит автотрансформаторов выбирать на уровне 15%.

Ток срабатывания дифференциальной отсечки

Для исключения замедления работы ДТЗ Т(АТ) при больших токах внутреннего повреждения вследствие блокировки защиты из-за погрешности ТТ в переходном режиме предусмотрена вторая грубая ступень защиты без блокировки по второй гармонической составляющей тока.

В соответствии с [5] ток срабатывания дифференциальной отсечки должен выбираться исходя из двух условий:

отстройки от броска тока намагничивания силового трансформатора $I_{\text{ОТС}} \geq 6,5$;

отстройки от максимального первичного тока небаланса при переходном режиме расчетного внешнего КЗ.

$$I_{\text{Д}} = 1,5 \cdot I_{\text{СКВ}} \cdot (K_{\text{ПЕР}} \cdot K_{\text{ОДН}} \cdot \varepsilon + \Delta U_{\text{РПН}} + \Delta f_{\text{ВЫР}} + \Delta f_{\text{ПТТ}}) \quad (6.10)$$

где $I_{СКВ} = \frac{I_{КЗ_МЕ_СТОП}}{I_{БАЗ.СТОП}} \cdot \frac{K_{СХ_ТТ_СТОП}}{K_{ТТ_СТОП}}$ о.е. - максимальное значение тока, равное току внешнего

него металлического КЗ, приведенное к базисному току стороны внешнего КЗ;

$K_{ПЕР} = 3$ - коэффициент, учитывающий переходной режим, остальные составляющие см. в «Определение начального тока срабатывания ДТЗ».

Тип отстройки от броска тока намагничивания (БТН)

Для защиты трехфазных трансформаторов (автотрансформаторов) уставку «Тип отстройки от БТН» необходимо задать «перекрестная».

Для защиты однофазных трансформаторов (автотрансформаторов) уставку «Тип отстройки от БТН» необходимо задать «пофазная».

Выбор уставок УРОВ ВН

Функция УРОВ шкафа реализует принцип индивидуального устройства, причем схема УРОВ выполнена универсальной и возможна реализация УРОВ как по схеме с дублированным пуском, так и по схеме с автоматической проверкой исправности выключателя.

В соответствии с индивидуальным принципом исполнения, УРОВ шкафа имеет выдержку времени, необходимую для фиксации отказа выключателя. Это позволяет отказаться от запаса по выдержке времени, который предусматривается в централизованных УРОВ с общей выдержкой времени. Выдержка времени УРОВ может быть принята равной (0,2-0,3) с, что улучшает условия сохранения устойчивости энергосистемы и уменьшает выдержки времени резервных защит.

Реле тока УРОВ предназначено для возврата схемы УРОВ при отсутствии отказа выключателя и для определения отказавшего выключателя или КЗ в зоне между выключателем и трансформатором тока с целью выбора направления действия устройства. Ток срабатывания реле тока УРОВ должен выбираться по возможности минимальным. Рекомендованное значение тока срабатывания $(0,05 \div 0,1) \cdot I_{ном.ТТ}$ присоединения. В отдельных случаях могут возникнуть дополнительные ограничения по выбору минимальной уставки по току срабатывания реле тока УРОВ (отстройка от максимального емкостного тока для УРОВ выключателей с пофазными приводами, отстройка от токов через емкостные делители и т.д.), которые должны учитываться проектировщиками при выборе уставок.

Ток срабатывания ЗП

Выбор уставок ЗП необходимо производить в соответствии с требованиями завода-изготовителя трансформатора (автотрансформатора).

Ток срабатывания ЗП для Т(АТ) определяется по выражению:

$$I_{ЗП_СТОП} = \frac{I_{НОМ_СТОП}}{K_{ТТ_СТОП}} \cdot \frac{K_{ОТС}}{K_B}, \text{ где} \quad (6.11)$$

$K_{ОТС}$ - коэффициент отстройки ЗП, $K_{ОТС} = 1,05$;

K_B - коэффициент возврата реле тока ЗП, $K_B = 0,9$;

$K_{ТТ_ВН}$ - коэффициент трансформации ТТ соответствующей стороны Т(АТ);

$I_{НОМ_СТОП}$ - номинальный первичный ток обмотки соответствующей стороны:

ВН, СН, НН1, НН2 – для трансформатора и ВН, НН – для автотрансформатора.

Ток срабатывания общей обмотки АТ определяется по выражению:

$$I_{ЗПОбщ.Обм.} = \frac{I_{НОМ.СН} - I_{НОМ.ВН}}{K_{ТТ_ВН}} \cdot \frac{K_{ОТС}}{K_B}, \text{ где} \quad (6.12)$$

$K_{ОТС}$ - коэффициент отстройки ЗП, $K_{ОТС} = 1,05$;

K_B - коэффициент возврата реле тока ЗП, $K_B = 0,9$;

$I_{НОМ.ВН}$ - номинальный первичный ток обмотки стороны ВН;

$I_{НОМ.СН}$ - номинальный первичный ток обмотки стороны СН;

$K_{ТТ_ВН}$ - коэффициент трансформации ТТ стороны ВН.

Ток срабатывания реле тока автоматики охлаждения.

Выбор уставок реле тока для автоматики охлаждения необходимо производить в соответствии с требованиями завода-изготовителя трансформатора (автотрансформатора).

Ток срабатывания ЗП для Т(АТ) определяется по выражению:

$$I_{АО_СТОП} = K_{УСТ} \cdot \frac{I_{НОМ_СТОП}}{K_{ТТ_СТОП}} \cdot \frac{K_{ОТС}}{K_B}, \text{ где} \quad (6.13)$$

$K_{ОТС}$ - коэффициент отстройки ЗП, $K_{ОТС} = 1,05$;

K_B - коэффициент возврата реле тока ЗП, $K_B = 0,9$;

$K_{ТТ_ВН}$ - коэффициент трансформации ТТ соответствующей стороны Т(АТ);

$I_{НОМ_СТОП}$ - номинальный первичный ток обмотки соответствующей стороны:

ВН, СН, НН1, НН2 – для трансформатора и ВН, НН – для автотрансформатора;

$K_{УСТ}$ - коэффициент уставки срабатывания. Для реле тока АО АТ 1-ой ступени

$K_{УСТ} = 0,4$, для 2-ой ступени $K_{УСТ} = 0,8$.

Ток срабатывания реле тока для автоматики охлаждения по току общей обмотки АТ определяется по выражению:

$$I_{АО_Общ.Обм.} = K_{УСТ} \cdot \frac{I_{НОМ.СН} - I_{НОМ.ВН}}{K_{ТТ_ВН}} \cdot \frac{K_{ОТС}}{K_B}, \text{ где} \quad (6.18)$$

$K_{ОТС}$ - коэффициент отстройки ЗП, $K_{ОТС} = 1,05$;

K_B - коэффициент возврата реле тока ЗП, $K_B = 0,9$;

$I_{НОМ.ВН}$ - номинальный первичный ток обмотки стороны ВН;

$I_{НОМ.СН}$ - номинальный первичный ток обмотки стороны СН;

$K_{ТТ_ВН}$ - коэффициент трансформации ТТ стороны ВН;

$K_{УСТ}$ - коэффициент уставки срабатывания. Для 1-ой ступени $K_{УСТ} = 0,4$, для 2-ой ступени $K_{УСТ} = 0,8$.

Литература:

1. Правила устройства электроустановок (ПУЭ). – 6-е изд. – М. Энергоатомиздат, 1985.
- 2 Шабад М.А. - Расчеты релейной защиты и автоматики распределительных сетей. 3-е изд. – М. Энергоатомиздат, 1985.
3. ГОСТ 7746-2001. Трансформаторы тока. Общие технические условия.
4. ЭКРА.656132.265-03 РЭ. Руководство по эксплуатации. Терминалы защит серии БЭ2704.
5. Руководящие указания по релейной защите. Вып. 13Б. Релейная защита понижающих трансформаторов и автотрансформаторов 110-500 кВ: Расчеты.-М.: Энергоатомиздат, 1985
6. Силовые трансформаторы. Справочная книга / Под ред. С.Д. Лизунова, А.К. Лоханина. М: Энергоиздат, 2004. – 616 с.

7. Транспортирование и хранение

Условия транспортирования, хранения и допустимые сроки сохраняемости в упаковке до ввода шкафа в эксплуатацию должны соответствовать указанным в таблице 51.

Таблица 51 – Условия транспортирования и хранения

Назначение НКУ	Обозначение условий транспортирования в части воздействия		Обозначение условий хранения по ГОСТ 15150-69	Допустимые сроки сохраняемости в упаковке поставщика, годы
	механических факторов по ГОСТ 23216-78	климатических факторов - таких, как условия хранения по ГОСТ 15150-69		
1 Внутри страны (кроме районов Крайнего Севера и приравненные к ним местности по ГОСТ15846-2002)	Л	5(ОЖ4)	1(Л)	3
2 Внутри страны в районы Крайнего Севера и приравненные к ним местности по ГОСТ15846-2002	С	5(ОЖ4)	2(С)	3

Нижнее значение температуры окружающего воздуха при транспортировании – минус 25 °С.

Транспортирование упакованных шкафов производится любым видом закрытого транспорта, предохраняющим изделия от воздействия солнечной радиации, резких скачков температур, атмосферных осадков и пыли с соблюдением мер предосторожности против механических воздействий. Для условий транспортирования в части воздействия механических факторов «Л» допускается общее число перегрузок не более четырёх.

Погрузка, крепление и перевозка шкафов в транспортных средствах осуществляется в соответствии с действующими правилами перевозок грузов, с учётом манипуляционных знаков маркировки тары по ГОСТ 14192-96. Упакованный шкаф должен быть надёжно закреплён для предотвращения его свободного перемещения.

До установки в эксплуатацию шкафы хранить в закрытых складских помещениях при температуре окружающей среды от 5 °С до 45 °С и относительной влажности не выше 80 % при температуре 25 °С, а также при отсутствии в окружающей среде агрессивных газов в концентрациях, разрушающих металл и изоляцию.

8. Утилизация

После снятия с эксплуатации изделие подлежит демонтажу и утилизации. Специальных мер безопасности при демонтаже и утилизации не требуется. Демонтаж и утилизация не требуют специальных приспособлений и инструментов.

Основным методом утилизации является разборка изделия. При разборке целесообразно разделять материалы по группам. Из состава изделия подлежат утилизации черные и цветные металлы. Черные металлы при утилизации необходимо разделять на сталь конструктивную и электротехническую, а цветные металлы-на медные и алюминиевые сплавы (см. приложение Б).

9. Графическая часть

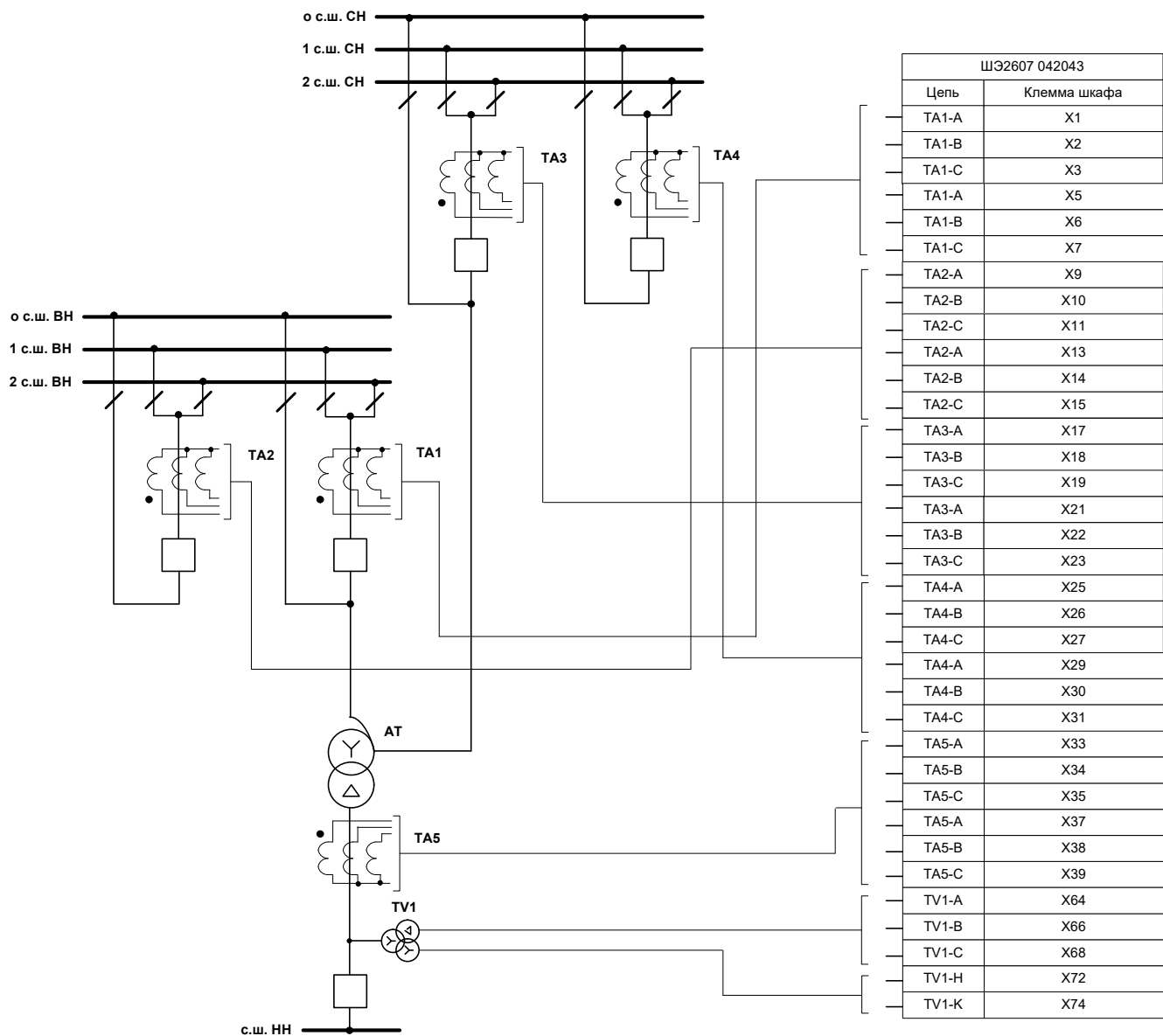


Рисунок 23 – Схема подключения комплекта А1 шкафа ШЭ2607 042043 к цепям переменного тока и напряжения

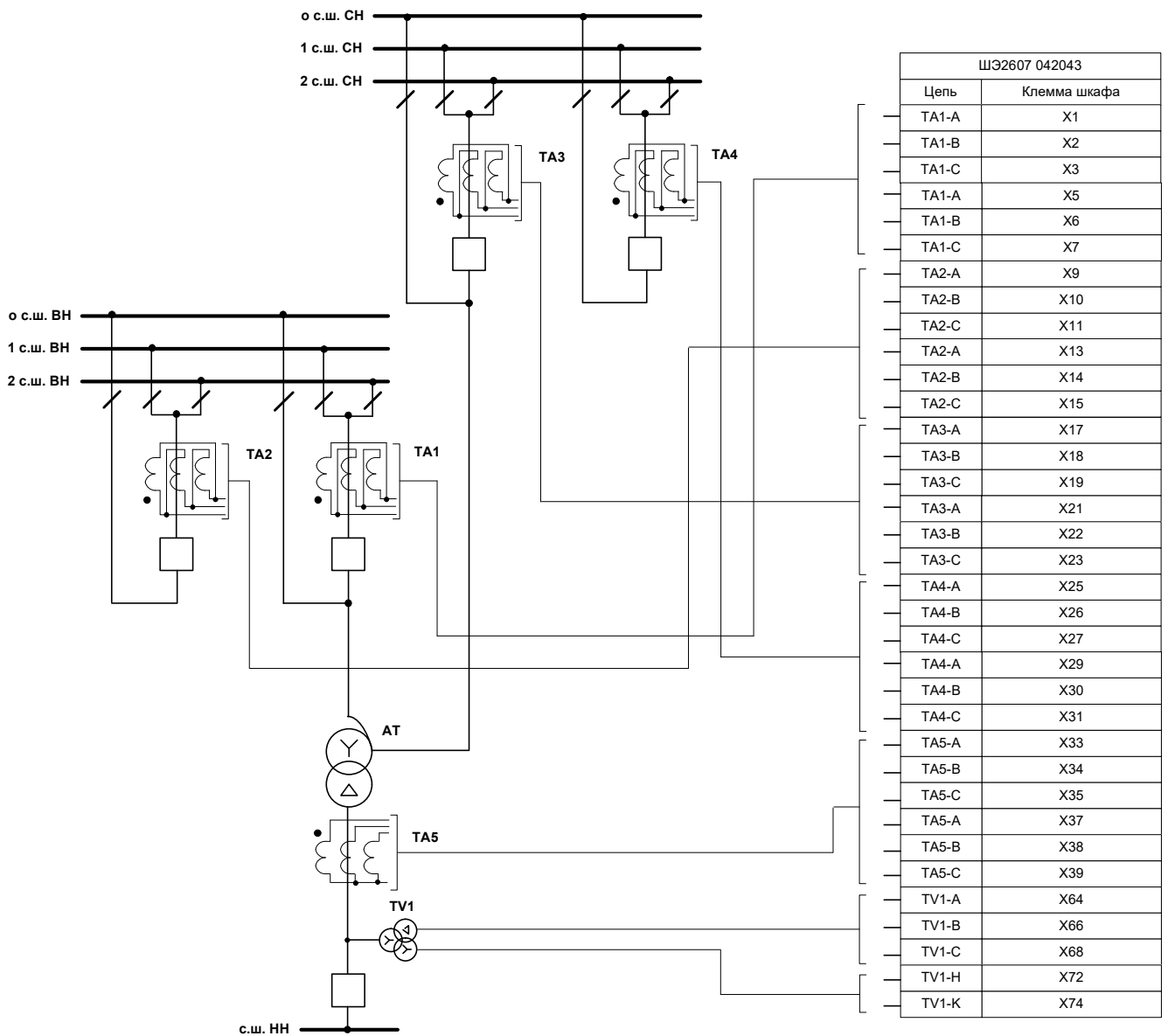


Рисунок 24 – Схема подключения комплекта А1 шкафа ШЭ2607 042043 к цепям переменного тока и напряжения

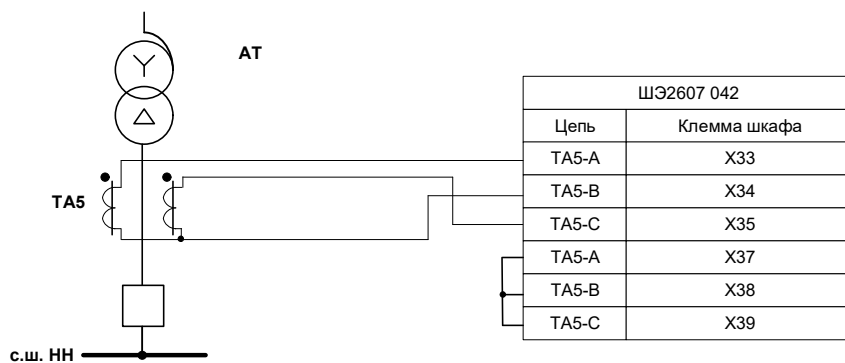


Рисунок 25.1. Схема подключения комплекта А1 шкафа ШЭ2607 042043 к цепям переменного тока НН по схеме «неполная звезда»

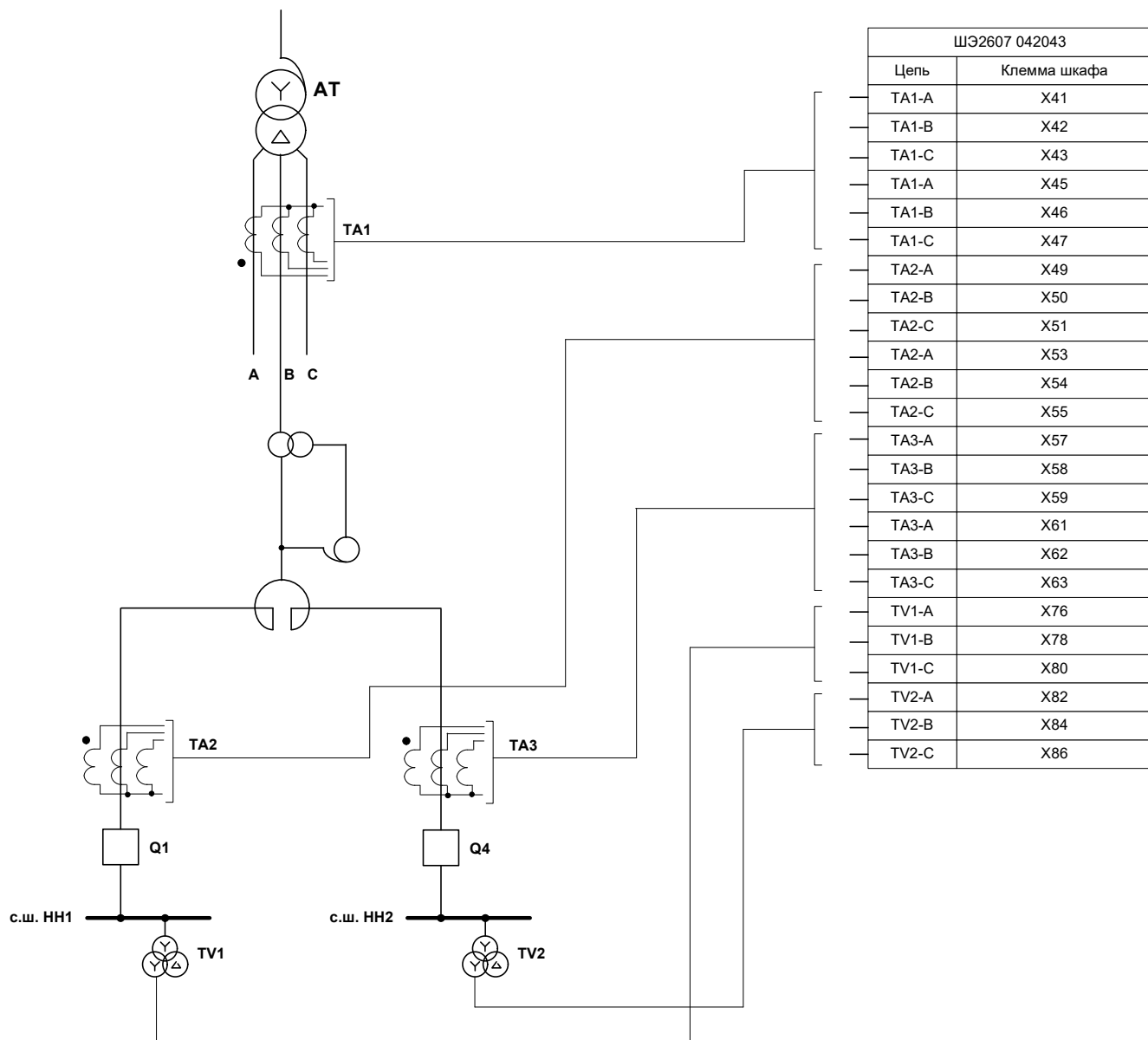


Рисунок 25 – Схема подключения комплекта А2 шкафа ШЭ2607 042043 к цепям переменного тока и напряжения

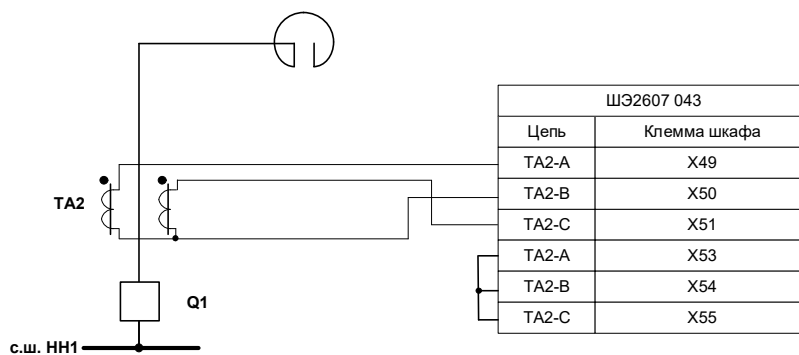
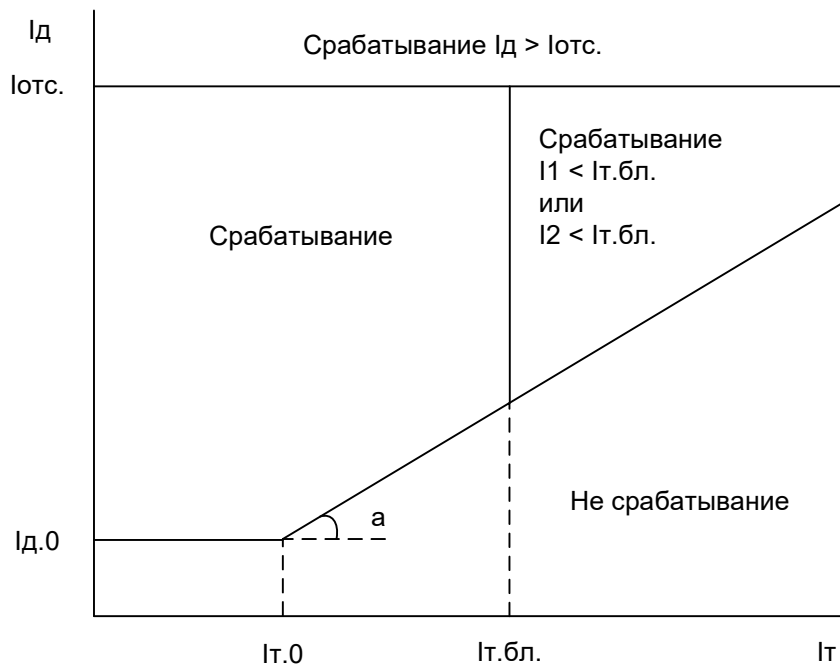


Рисунок 25.1. Схема подключения комплекта А2 шкафа ШЭ2607 042043 к цепям переменного тока НН1 по схеме «неполная звезда»



$I_{д.0}$ - начальный ток срабатывания ДТЗ (ДЗО НН);
 $I_{т.0}$ - ток начала торможения ДТЗ (ДЗО НН);
 $I_{т.бл.}$ - ток торможение блокировки ДТЗ (ДЗО НН);
 $K_t = \operatorname{tg} a$ - коэффициент торможения ДТЗ (ДЗО НН);
 $I_{дс.}$ - ток срабатывания дифференциальной отсечки

Рисунок 26 – Характеристика срабатывания ДТЗ (ДЗО НН)

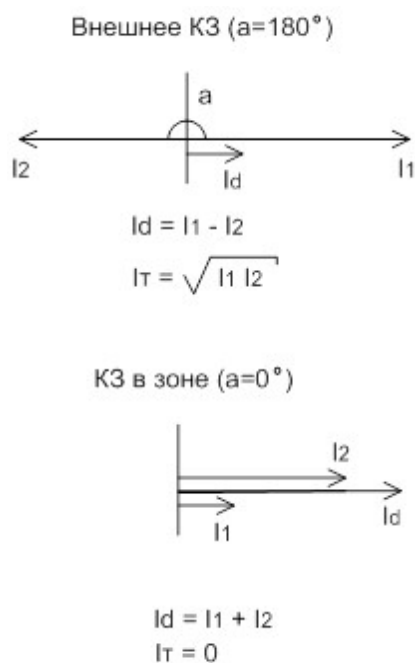


Рисунок 27 – Определение дифференциального и тормозного токов ДТЗ (ДЗО НН)

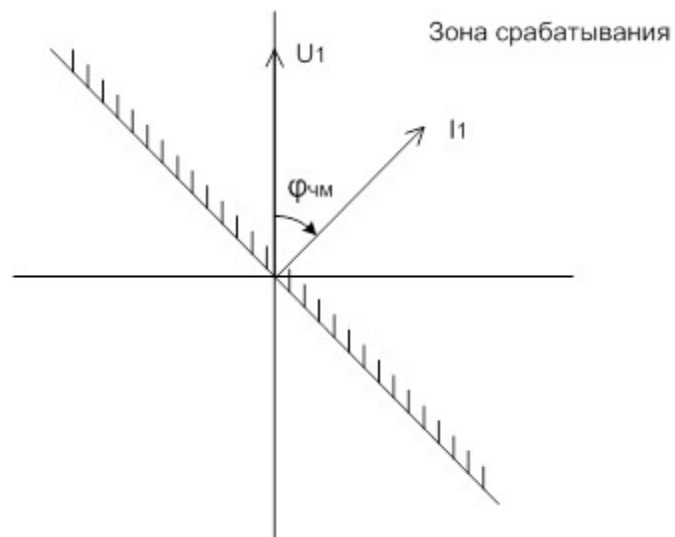
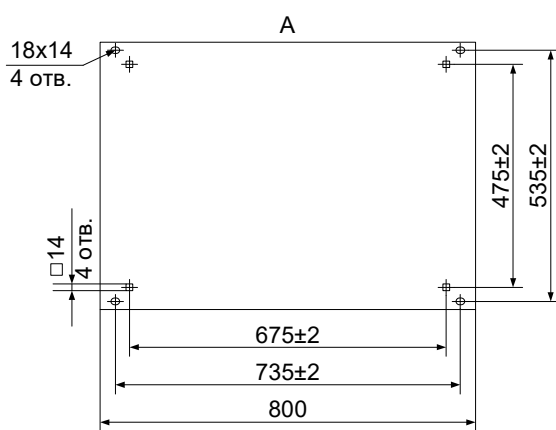
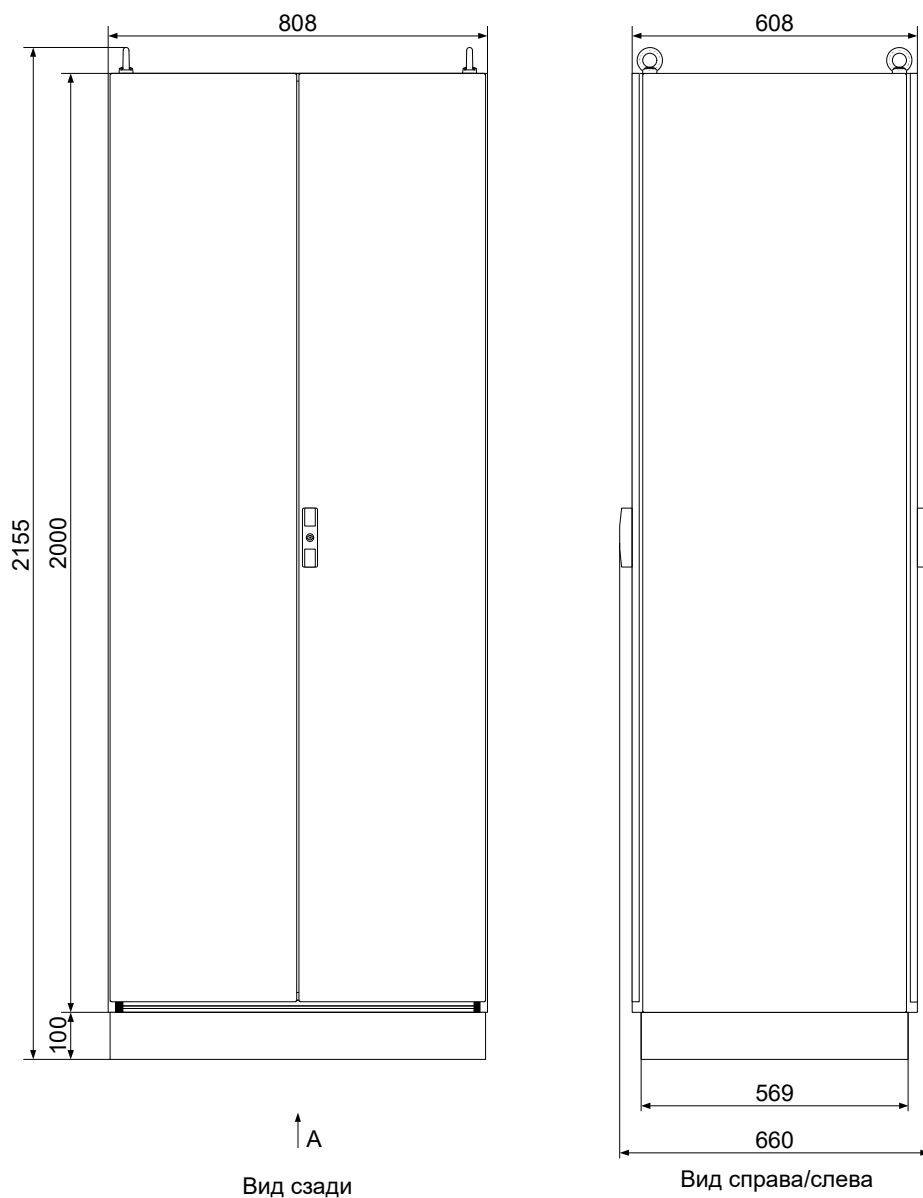


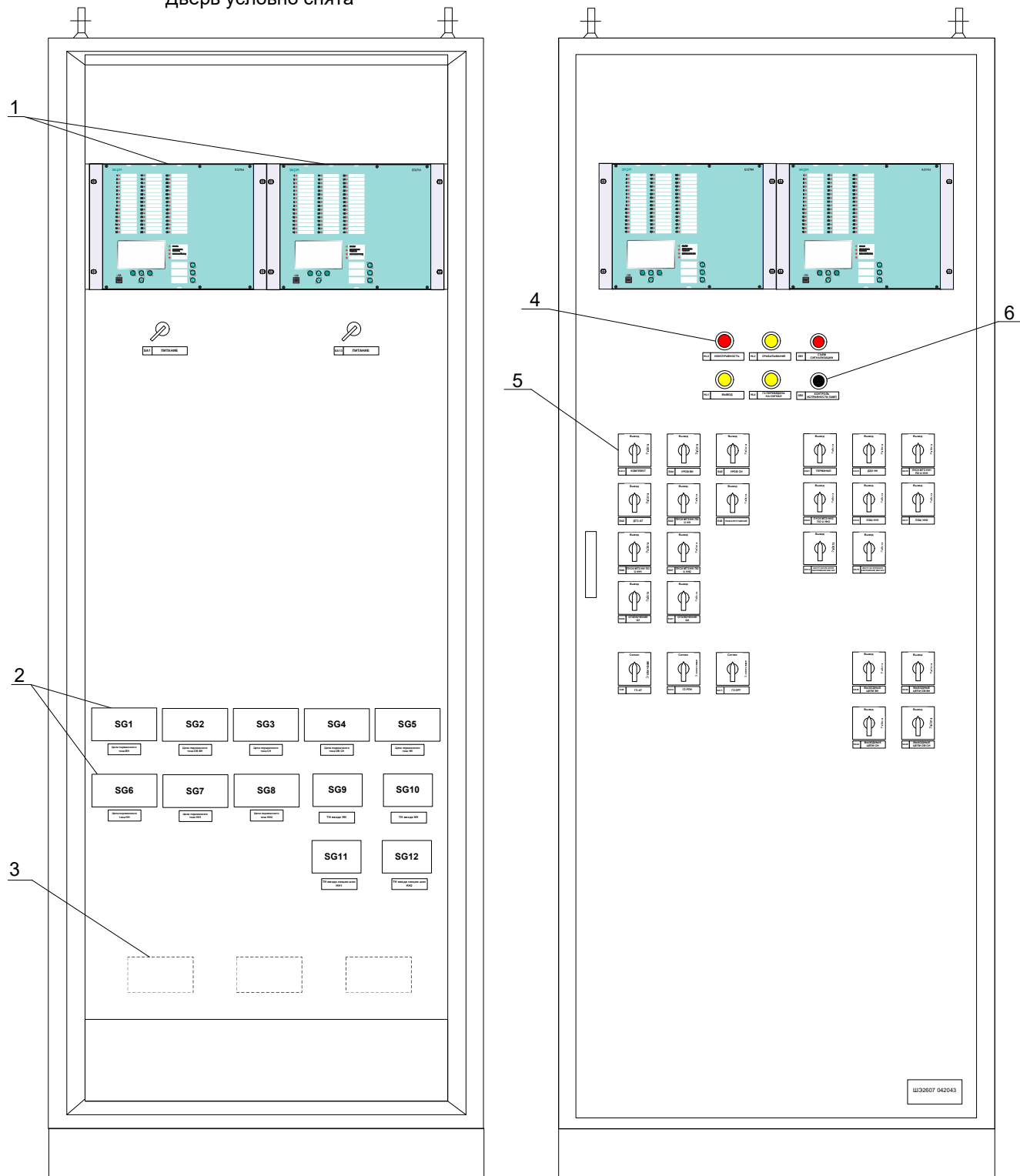
Рисунок 28 – Характеристика срабатывания РНМ МТЗ НН1 (НН2, НН3) комплекта А2



Размеры без предельных отклонений - максимальные.
 Максимальный угол открывания передней двери 130°
 Масса шкафа не более 250 кг

Рисунок 29 – Габаритные, установочные размеры и масса шкафа ШЭ2607 042043

Дверь условно снята



- 1 - терминал БЭ2704 305
- 2 - блоки испытательные
- 3 - блок фильтров

- 4 - лампа
- 5 - переключатель
- 6 - кнопка

Рисунок 30 – Общий вид шкафа типа ШЭ2607 042043

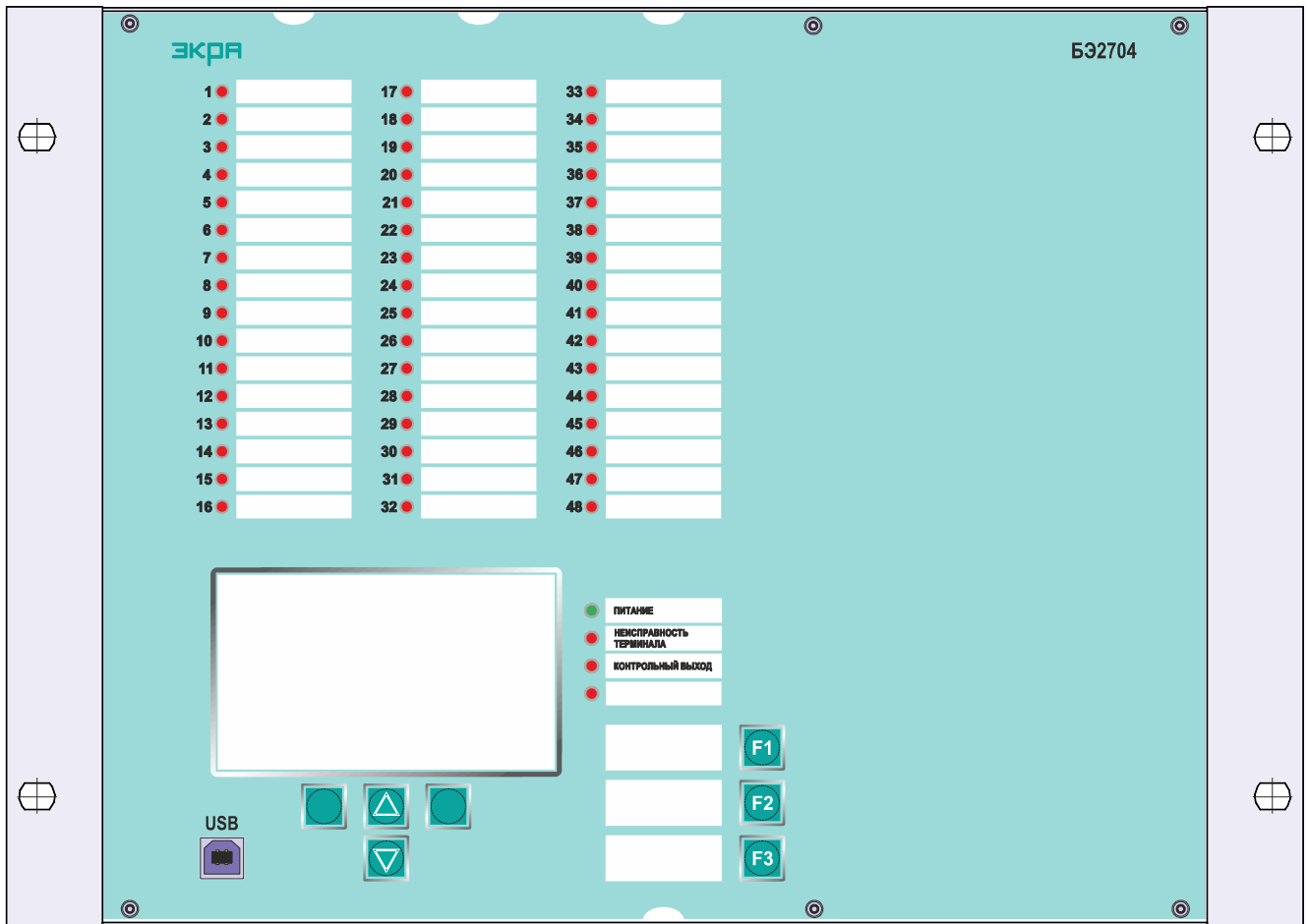


Рисунок 31 – Расположение элементов на передней панели терминала защиты БЭ2704 305 (лицевая панель терминала с 48 светодиодами)

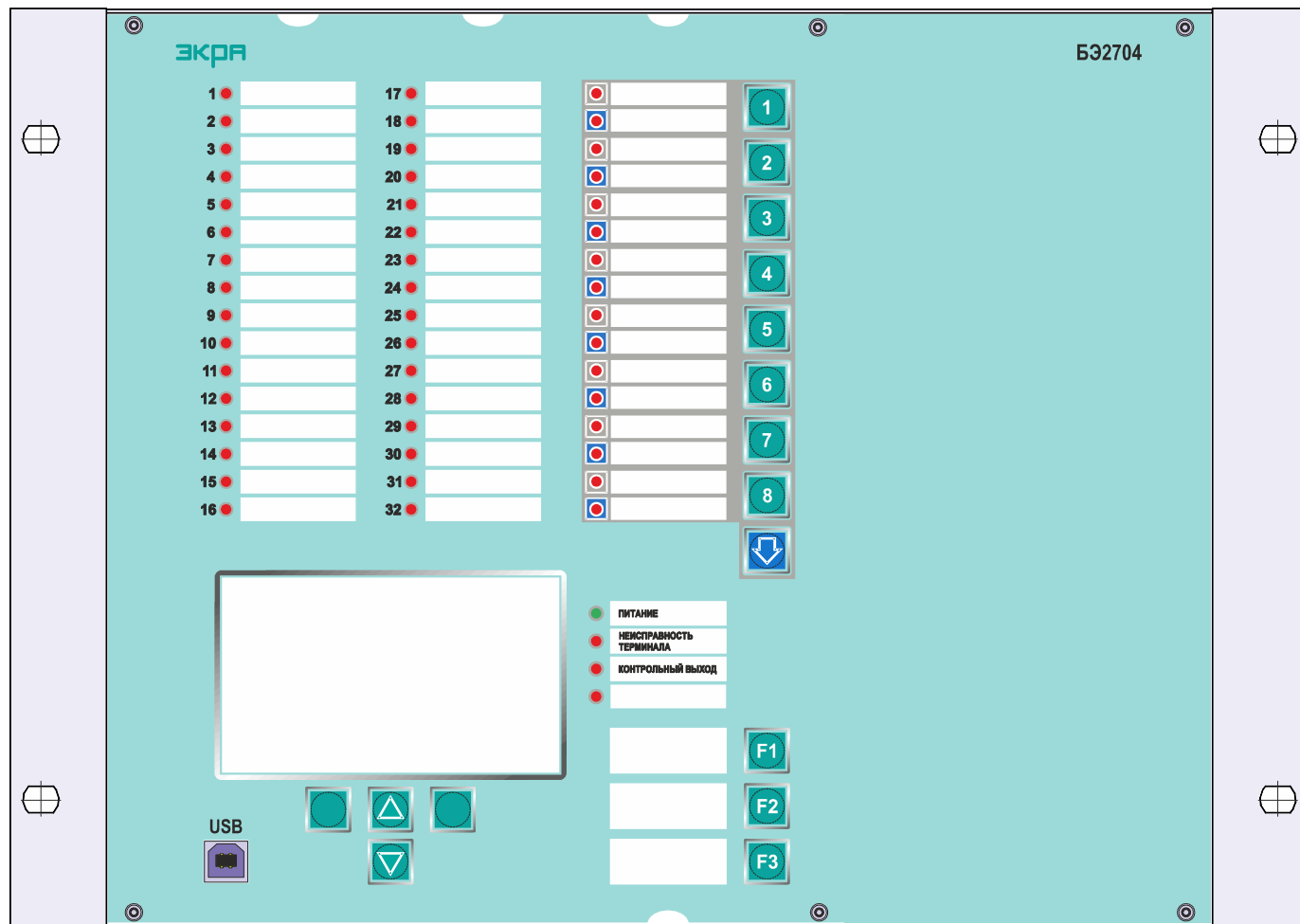


Рисунок 32 – Расположение элементов на передней панели терминала защиты БЭ2704 305 (лицевая панель терминала с 32 светодиодами и 16 электронными ключами)

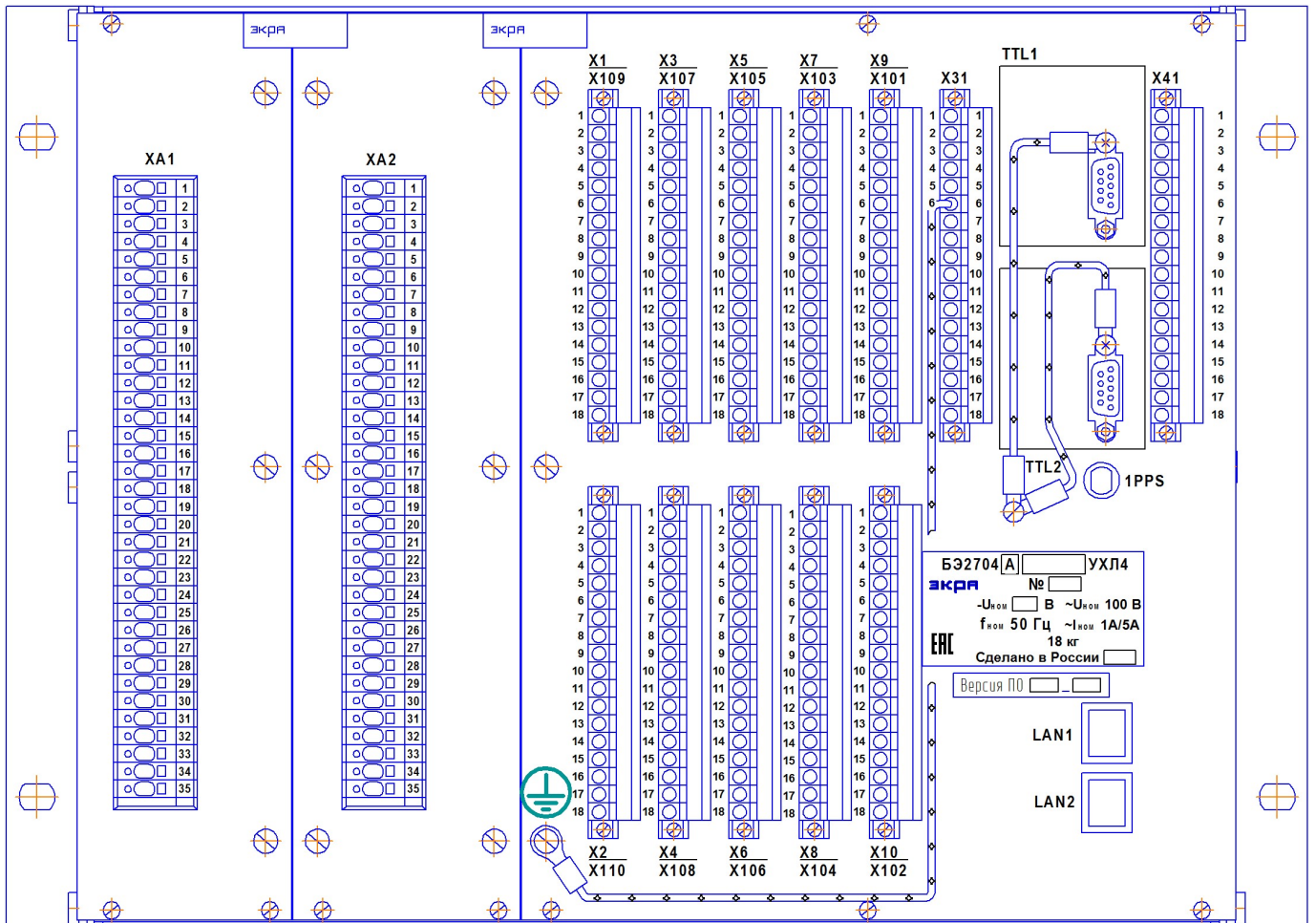


Рисунок 33 – Расположение элементов на задней панели терминала защиты БЭ2704 305

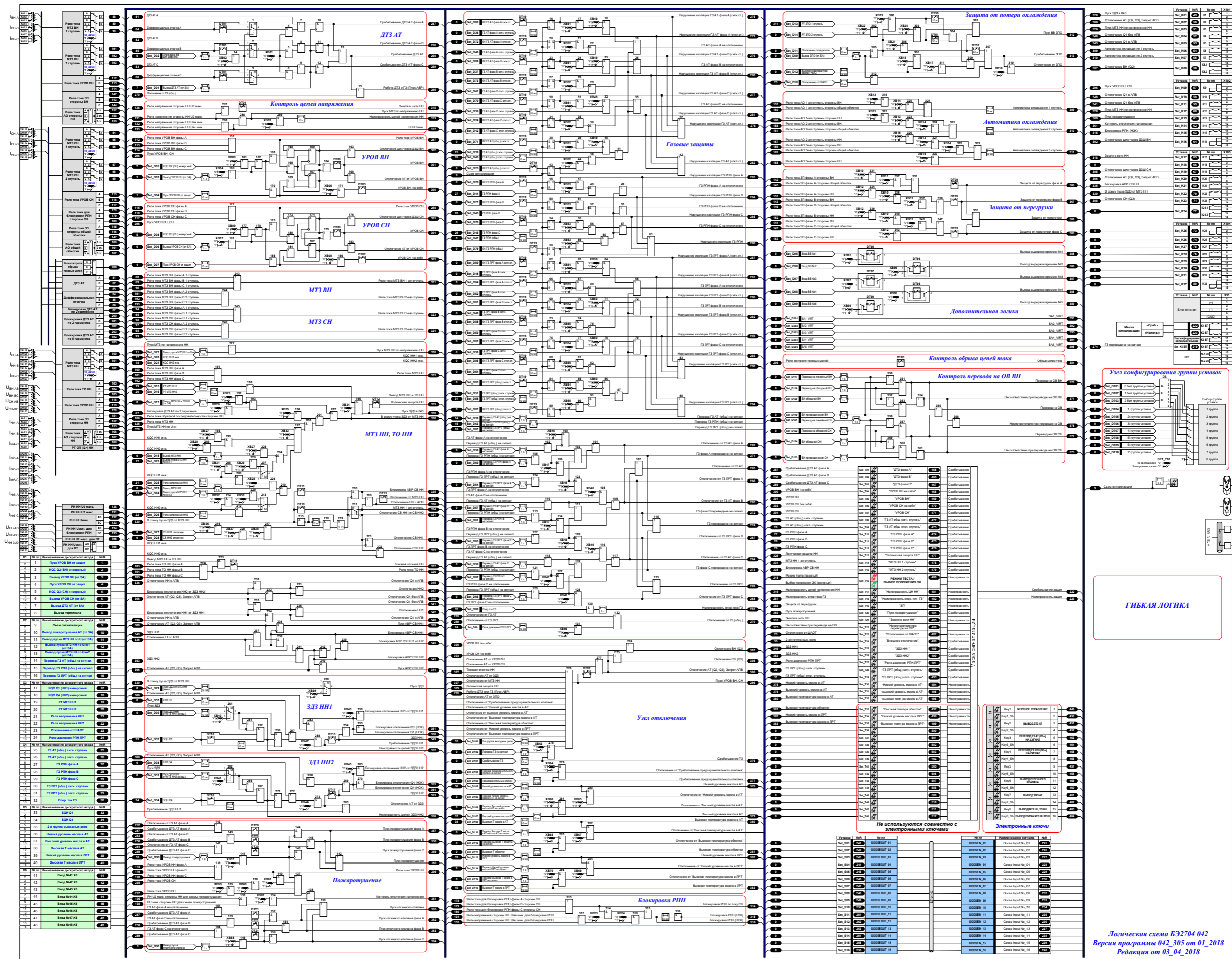


Рисунок 34 – Функциональная логическая схема БЭ2704 042_305

Таблица 52 – Назначение программных переключателей БЭ2704 042_305

Обозн.	Наименование	Положение	
		"0"	"1"
XB01	Дифференциальная отсечка	не предусмотрено	предусмотрена
XB02	Действие диф.отсечки с выдержкой времени	Опер. ввод по входу	введено постоянно
XB03	Контроль цепей напряжения стороны НН	не предусмотрен	предусмотрен
XB04	Действие УРОВ ВН	предусмотрено	не предусмотрено
XB05	Действие УРОВ ВН 'на себя'	не предусмотрено	предусмотрено
XB06	Подтверждение пуска УРОВ от сигнала 'KQC ВН инв.'	предусмотрено	не предусмотрено
XB07	Действие УРОВ СН	предусмотрено	не предусмотрено
XB08	Действие УРОВ СН 'на себя'	не предусмотрено	предусмотрено
XB09	Подтверждение пуска УРОВ от сигнала 'KQC СН инв.'	предусмотрено	не предусмотрено
XB10	Защита от перегрузки стороны ВН	не предусмотрена	предусмотрена
XB11	Защита от перегрузки стороны общей обмотки	не предусмотрена	предусмотрена
XB12	Защита от перегрузки стороны НН	не предусмотрена	предусмотрена
XB13	Автоматика охлаждения по току стороны ВН	не предусмотрена	предусмотрена
XB14	Автоматика охлаждения по току стороны общей обмотки	не предусмотрена	предусмотрена
XB15	Автоматика охлаждения по току стороны НН	не предусмотрена	предусмотрена
XB16	Действие защиты от потери охлаждения (ЗПО) на откл. АТ	не предусмотрено	предусмотрено
XB17	Контроль температуры для ЗПО 1(2)ст.	предусмотрен	не предусмотрен
XB18	Контроль температуры при потере дутья	не предусмотрен	предусмотрен
XB19	Действие ЗПО 1 ст. (с контролем нагрузки)	не предусмотрено	предусмотрено
XB20	Действие ЗПО 2 ст. (с контролем нагрузки)	не предусмотрено	предусмотрено
XB21	Действие ЗПО 3 ст. (при потере дутья)	не предусмотрено	предусмотрено
XB22	Контроль нагрузки для ЗПО 2-ой ступени	предусмотрен	не предусмотрен
XB23	Блокировка РПН по току СН	не предусмотрена	предусмотрена
XB24	Блокировка РПН по напряжению стороны НН	не предусмотрена	предусмотрена
XB25	Действие МТЗ НН и ТО НН	предусмотрено	не предусмотрено
XB26	Блокировка МТЗ НН при БТН	не предусмотрено	предусмотрена
XB27	Действие МТЗ НН1	предусмотрено	не предусмотрено
XB28	Действие МТЗ НН2	предусмотрено	не предусмотрено
XB29	Пуск МТЗ НН по напряжению НН1	предусмотрен	не предусмотрен
XB30	Пуск МТЗ НН по напряжению НН2	предусмотрен	не предусмотрен
XB31	Пуск МТЗ НН при выводе пуска МТЗ НН по напряжению НН1	не предусмотрен	предусмотрен
XB32	Пуск МТЗ НН при выводе пуска МТЗ НН по напряжению НН2	не предусмотрен	предусмотрен
XB33	Пуск МТЗ НН по напряжению НН	предусмотрен	не предусмотрен
XB34	Действие ЛЗ НН	не предусмотрено	предусмотрено
XB35	Реле тока обратной последовательности (РТОП) для МТЗ НН	не предусмотрено	предусмотрено
XB36	Действие сигнала KQT СВ НН1 для ускорения МТЗ НН	предусмотрено	не предусмотрено
XB37	Действие сигнала KQT СВ НН2 для ускорения МТЗ НН	предусмотрено	не предусмотрено
XB38	Ускорение МТЗ НН при отключенных СВ НН1 и НН2	не предусмотрено	предусмотрено
XB39	Выбор пуска ЗДЗ	от МТЗ НН (внт)	от МТЗ НН (внш)
XB40	Выбор пуска ЗДЗ НН1	от МТЗ НН	от МТЗ НН1(внш)
XB41	Выбор пуска ЗДЗ НН2	от МТЗ НН	от МТЗ НН2(внш)
XB42	Действие ЗДЗ НН1	не предусмотрено	предусмотрено
XB43	Блокировка отключения Q1 от ЗДЗ НН1	не предусмотрена	предусмотрена
XB44	Действие ЗДЗ НН2	не предусмотрено	предусмотрено
XB45	Блокировка отключения Q4 от ЗДЗ НН2	не предусмотрена	предусмотрена
XB46	Действие ГЗ АТ на отключение	не предусмотрено	предусмотрено
XB47	Действие ГЗ РПН на отключение	не предусмотрено	предусмотрено
XB48	Действие ГЗ ЛРТ на отключение	не предусмотрено	предусмотрено
XB49	Перевод ГЗ АТ сигн.ст. на отключение	не предусмотрен	предусмотрен

Продолжение таблицы 52 – Назначение программных переключателей БЭ2704 042_305

Обозн.	Наименование	Положение	
		"0"	"1"
XB50	Перевод ГЗ ЛРТ сигн.ст. на отключение	не предусмотрено	предусмотрен
XB51	Действие КИ на вывод ГЗ АТ сигн.ст.	не предусмотрено	предусмотрено
XB52	Действие КИ на вывод ГЗ АТ откл.ст.	не предусмотрено	предусмотрено
XB53	Действие КИ на вывод ГЗ РПН	не предусмотрено	предусмотрено
XB54	Действие КИ на вывод ГЗ ЛРТ сигн.ст.	не предусмотрено	предусмотрено
XB55	Действие КИ на вывод ГЗ ЛРТ откл.ст.	не предусмотрено	предусмотрено
XB56	Действие 'Реле давления РПН ЛРТ' на откл. АТ	не предусмотрено	предусмотрено
XB57	Пуск пожаротушения АТ	предусмотрен	не предусмотрен
XB58	Пуск отсечного клапана	предусмотрен	не предусмотрен
XB59	Действие РТ УРОВ стороны ВН для контроля отсутствия U	не предусмотрено	предусмотрено
XB60	Действие РТ УРОВ стороны СН для контроля отсутствия U	не предусмотрено	предусмотрено
XB61	Действие РТ УРОВ стороны НН для контроля отсутствия U	не предусмотрено	предусмотрено
XB62	Действие РН МТЗ НН для контроля отсутствия U	предусмотрено	не предусмотрено
XB63	Действие технологических защит на откл. АТ	не предусмотрено	предусмотрено
XB64	Действие предохранительного клапана на откл. АТ	не предусмотрено	предусмотрено
XB65	Отключение АТ от сигнала 'Низкий уровень масла в АТ'	не предусмотрено	предусмотрено
XB66	Отключение АТ от сигнала 'Высокий уровень масла в АТ'	не предусмотрено	предусмотрено
XB67	Отключение АТ от сигнала 'Высокая температура масла в АТ'	не предусмотрено	предусмотрено
XB68	Отключение АТ от сигнала 'Высокая температура обмотки'	не предусмотрено	предусмотрено
XB69	Отключение АТ от сигнала 'Низкий уровень масла в ЛРТ'	не предусмотрено	предусмотрено
XB70	Отключение АТ от сигнала 'Высокая температура масла в ЛРТ'	не предусмотрено	предусмотрено
XB95	Выдержка времени ВВ №1	на срабатывание	на возврат
XB96	Выдержка времени ВВ №2	на срабатывание	на возврат
XB97	Выдержка времени ВВ №3	на срабатывание	на возврат
XB98	Выдержка времени ВВ №4	на срабатывание	на возврат
XB99	Выдержка времени ВВ №5	на срабатывание	на возврат

Таблица 53 – Назначение и параметры элементов времени БЭ2704 042_305

Обозн.	Наименование	Диапазон
DT01	Задержка на срабатывание дифф.отсечки	0,00 - 27,00 с
DT02	Время подхвата срабатывания защит	0,05 - 27,00 с
DT03	Время срабатывания контроля обрыва цепей тока	0,05 - 27,00 с
DT04	Время срабатывания контроля изоляции НН	0,05 - 27,00 с
DT05	Время срабатывания УРОВ ВН 'на себя'	0,01 - 0,60 с
DT06	Время срабатывания УРОВ ВН	0,10 - 0,60 с
DT07	Время срабатывания УРОВ СН 'на себя'	0,01 - 0,60 с
DT08	Время срабатывания УРОВ СН	0,10 - 0,60 с
DT09	Задержка на срабатывание ЗП	0,05 - 27,00 с
DT10	Время срабатывания МТЗ НН-1ступень	0,05 - 27,00 с
DT11	Время срабатывания МТЗ НН-2ступень	0,05 - 27,00 с
DT12	Время срабатывания ЛЗ НН	0,05 - 27,00 с
DT13	Время срабатывания МТЗ НН на отключение АТ	0,05 - 27,00 с
DT14	Время срабатывания ТО НН	0,05 - 27,00 с
DT15	Время подхвата срабатывания ЗДЗ НН1 на блок. отключения Q1	0,05 - 27,00 с
DT16	Время срабатывания неисправности цепи ЗДЗ Q1 (НН1)	0,01 - 27,00 с
DT17	Время подхвата срабатывания ЗДЗ НН2 на блок. отключения Q4	0,05 - 27,00 с
DT18	Время срабатывания неисправности цепи ЗДЗ Q4 (НН2)	0,01 - 27,00 с
DT19	Задержка на срабатывание КИ ГЗ	0,05 - 27,00 с
DT20	Длительность импульса на пуск ПТ АТ	0,05 - 27,00 с
DT21	Длительность импульса на пуск отсечного клапана	0,05 - 27,00 с
DT50	Время срабатывания ЗПО 1 ступень	1 - 60 мин.
DT51	Время срабатывания ЗПО 2 ступень	1 - 60 мин.
DT52	Время срабатывания ЗПО 3 ступень	1 - 60 мин.
DT95	Значение ВВ №1	0,00 - 27,00 с
DT96	Значение ВВ №2	0,00 - 27,00 с
DT97	Значение ВВ №3	1 - 60 мин.
DT98	Значение ВВ №4	1 - 60 мин.
DT99	Значение ВВ №5	1 - 60 мин.

Таблица 54 – Программируемые входы БЭ2704 042_305

Обозн.	Наименование	Сигнал по умолчанию
SET_D01	Прием сигнала 'Вывод ДТЗ АТ (от SA)' по входу	R7
SET_D02	Оперативн. ввод выдержки времени для диф.отсечки по входу	R0
SET_D03	Прием сигнала 'Вывод УРОВ ВН (от SA)' по входу	R3
SET_D04	Прием сигнала 'Пуск УРОВ ВН от защит' по входу	R1
SET_D05	Прием сигнала 'KQC ВН инверсный' по входу	R2
SET_D06	Прием сигнала 'Вывод УРОВ СН (от SA)' по входу	R6
SET_D07	Прием сигнала 'Пуск УРОВ СН от защит' по входу	R4
SET_D08	Прием сигнала 'KQC СН инверсный' по входу	R5
SET_D09	Прием сигнала 'Вывод ЗПО (от SA)' по входу	R0
SET_D10	Прием сигнала 'Отключение от ШАОТ' по входу	R23
SET_D11	Прием сигнала 'Отключены все охладители' по входу	R0
SET_D12	Прием сигнала 'Высокая температура масла(>80C)' по входу	R0
SET_D13	Прием сигнала 'РТ ЗПО 1 ступень' по входу	R311
SET_D14	Прием сигнала 'РТ ЗПО 2 ступень' по входу	R0
SET_D15	Прием сигнала 'Реле тока МТЗ НН1' по входу	R19
SET_D16	Прием сигнала 'Реле тока МТЗ НН2' по входу	R20
SET_D17	Прием сигнала 'Вывод МТЗ НН и ТО НН' по входу	R0
SET_D18	Прием сигнала 'Вывод МТЗ НН1' по входу	R0
SET_D19	Прием сигнала 'Вывод МТЗ НН2' по входу	R0
SET_D20	Прием сигнала 'KQC Q1 (НН1) инверсный' по входу	R17
SET_D21	Прием сигнала 'KQC Q4 (НН2) инверсный' по входу	R18
SET_D22	Прием сигнала 'Вывод пуска МТЗ НН по Унн(от SA)' по входу	R11
SET_D23	Прием сигнала 'Вывод пуска МТЗ НН по Унн1(от SA)' по входу	R12
SET_D24	Прием сигнала 'Вывод пуска МТЗ НН по Унн2(от SA)' по входу	R13
SET_D25	Прием сигнала 'Реле напряжения НН1' по входу	R21
SET_D26	Прием сигнала 'Реле напряжения НН2' по входу	R22
SET_D27	Прием сигнала 'KQT СВ НН1' по входу	R0
SET_D28	Прием сигнала 'KQT СВ НН2' по входу	R0
SET_D29	Прием сигнала 'Пуск ЗДЗ от МТЗ НН(внеш.)' по входу	R0
SET_D30	Прием сигнала 'Пуск ЗДЗ НН1 от МТЗ НН1 (внеш.)' по входу	R0
SET_D31	Прием сигнала 'Пуск ЗДЗ НН2 от МТЗ НН2 (внеш.)' по входу	R0
SET_D32	Прием сигнала 'SQH Q1' по входу	R33
SET_D33	Прием сигнала 'KTD Q1' по входу	R0
SET_D34	Прием сигнала 'SQH Q4' по входу	R34
SET_D35	Прием сигнала 'KTD Q4' по входу	R0
SET_D36	Прием сигнала 'ГЗ АТ фаза А сигнальная ступень' по входу	R0
SET_D37	Прием сигнала 'ГЗ АТ фаза В сигнальная ступень' по входу	R0
SET_D38	Прием сигнала 'ГЗ АТ фаза С сигнальная ступень' по входу	R0
SET_D39	Прием сигнала 'ГЗ АТ (общ.) сигнальная ступень' по входу	R25
SET_D40	Прием сигнала 'ГЗ АТ фаза А отключающая ступень' по входу	R0
SET_D41	Прием сигнала 'ГЗ АТ фаза В отключающая ступень' по входу	R0
SET_D42	Прием сигнала 'ГЗ АТ фаза С отключающая ступень' по входу	R0
SET_D43	Прием сигнала 'ГЗ АТ (общ.) отключающая ступень' по входу	R26
SET_D44	Прием сигнала 'ГЗ РПН фаза А' по входу	R27
SET_D45	Прием сигнала 'ГЗ РПН фаза В' по входу	R28
SET_D46	Прием сигнала 'ГЗ РПН фаза С' по входу	R29
SET_D47	Прием сигнала 'ГЗ РПН (общ.)' по входу	R0
SET_D48	Прием сигнала 'ГЗ ЛРТ фаза А сигнальная ступень' по входу	R0
SET_D49	Прием сигнала 'ГЗ ЛРТ фаза В сигнальная ступень' по входу	R0
SET_D50	Прием сигнала 'ГЗ ЛРТ фаза С сигнальная ступень' по входу	R0
SET_D51	Прием сигнала 'ГЗ ЛРТ (общ.) сигнальная ступень' по входу	R30
SET_D52	Прием сигнала 'ГЗ ЛРТ фаза А отключающая ступень' по входу	R0
SET_D53	Прием сигнала 'ГЗ ЛРТ фаза В отключающая ступень' по входу	R0
SET_D54	Прием сигнала 'ГЗ ЛРТ фаза С отключающая ступень' по входу	R0
SET_D55	Прием сигнала 'ГЗ ЛРТ (общ.) отключающая ступень' по входу	R31
SET_D56	Перевод ГЗ АТ фаза А на сигнал по входу	R0
SET_D57	Перевод ГЗ АТ фаза В на сигнал по входу	R0
SET_D58	Перевод ГЗ АТ фаза С на сигнал по входу	R0
SET_D59	Перевод ГЗ АТ (общ.) на сигнал по входу	R14
SET_D60	Перевод ГЗ РПН фаза А на сигнал по входу	R0
SET_D61	Перевод ГЗ РПН фаза В на сигнал по входу	R0
SET_D62	Перевод ГЗ РПН фаза С на сигнал по входу	R0

Продолжение таблицы 54 – Программируемые входы БЭ2704 042_305

Обозн.	Наименование	Сигнал по умолчанию
SET_D63	Перевод ГЗ РПН (общ.) на сигнал по входу	R15
SET_D64	Перевод ГЗ ЛРТ фаза А на сигнал по входу	R0
SET_D65	Перевод ГЗ ЛРТ фаза В на сигнал по входу	R0
SET_D66	Перевод ГЗ ЛРТ фаза С на сигнал по входу	R0
SET_D67	Перевод ГЗ ЛРТ (общ.) на сигнал по входу	R16
SET_D68	Прием сигнала 'КИ ГЗ АТ фаза А сигн.ст.' по входу	R0
SET_D69	Прием сигнала 'КИ ГЗ АТ фаза В сигн.ст.' по входу	R0
SET_D70	Прием сигнала 'КИ ГЗ АТ фаза С сигн.ст.' по входу	R0
SET_D71	Прием сигнала 'КИ ГЗ АТ (общ.) сигн.ст.' по входу	R0
SET_D72	Прием сигнала 'КИ ГЗ АТ фаза А откл.ст.' по входу	R0
SET_D73	Прием сигнала 'КИ ГЗ АТ фаза В откл.ст.' по входу	R0
SET_D74	Прием сигнала 'КИ ГЗ АТ фаза С откл.ст.' по входу	R0
SET_D75	Прием сигнала 'КИ ГЗ АТ (общ.) откл.ст.' по входу	R0
SET_D76	Прием сигнала 'КИ ГЗ РПН фаза А' по входу	R0
SET_D77	Прием сигнала 'КИ ГЗ РПН фаза В' по входу	R0
SET_D78	Прием сигнала 'КИ ГЗ РПН фаза С' по входу	R0
SET_D79	Прием сигнала 'КИ ГЗ РПН (общ.)' по входу	R0
SET_D80	Прием сигнала 'КИ ГЗ ЛРТ фаза А сигн.ст.' по входу	R0
SET_D81	Прием сигнала 'КИ ГЗ ЛРТ фаза В сигн.ст.' по входу	R0
SET_D82	Прием сигнала 'КИ ГЗ ЛРТ фаза С сигн.ст.' по входу	R0
SET_D83	Прием сигнала 'КИ ГЗ ЛРТ (общ.) сигн.ст.' по входу	R0
SET_D84	Прием сигнала 'КИ ГЗ ЛРТ фаза А откл.ст.' по входу	R0
SET_D85	Прием сигнала 'КИ ГЗ ЛРТ фаза В откл.ст.' по входу	R0
SET_D86	Прием сигнала 'КИ ГЗ ЛРТ фаза С откл.ст.' по входу	R0
SET_D87	Прием сигнала 'КИ ГЗ ЛРТ (общ.) откл.ст.' по входу	R0
SET_D88	Контроль опер.тока ГЗ по входу	R32
SET_D89	Прием сигнала 'Реле давления РПН ЛРТ по входу	R24
SET_D90	Прием сигнала 'Вывод пуска ПТ АТ (от SA)' по входу	R10
SET_D91	Прием сигнала 'Вывод пуска отсеч. клапана (от SA)' по вх.	R0
SET_D95	Вход ВВ №1 сконфигурирован на сигнал	R0
SET_D96	Вход ВВ №2 сконфигурирован на сигнал	R0
SET_D97	Вход ВВ №3 сконфигурирован на сигнал	R0
SET_D98	Вход ВВ №4 сконфигурирован на сигнал	R0
SET_D99	Вход ВВ №5 сконфигурирован на сигнал	R0
SET_D100	Прием сигнала '2-ая группа выходных реле' по входу	R35
SET_D101	Прием сигнала 'Срабатывание технологич. защит' по входу	R0
SET_D102	Перевод 'Сраб. технологических защит' на сигнал по входу	R0
SET_D103	Прием сигнала 'Сраб. Предохранит. клапана' по входу	R0
SET_D104	Перевод 'Сраб. Предохранит. клапана' на сигнал по входу	R0
SET_D105	Прием сигнала 'Низкий уровень масла в АТ' по входу	R36
SET_D106	Перевод 'Низкий уровень масла в АТ' на сигнал по входу	R0
SET_D107	Прием сигнала 'Высокий уровень масла в АТ' по входу	R37
SET_D108	Перевод 'Высокий уровень масла в АТ' на сигнал по входу	R0
SET_D109	Прием сигнала 'Высокая температура масла в АТ' по входу	R38
SET_D110	Перевод 'Высокая темп-ра масла в АТ' на сигнал по входу	R0
SET_D111	Прием сигнала 'Высокая температура обмотки' по входу	R0
SET_D112	Перевод 'Высокая темп-ра обмотки' на сигнал по входу	R0
SET_D113	Прием сигнала 'Низкий уровень масла в ЛРТ' по входу	R39
SET_D114	Перевод 'Низкий уровень масла в ЛРТ' на сигнал по входу	R0
SET_D115	Прием сигнала 'Высокая темп-ра масла в ЛРТ' по входу	R40
SET_D116	Перевод 'Высок. темп-ра масла в ЛРТ' на сигнал по входу	R0
SET_D117	Прием сигнала от SA ВН 'Положение - АТ' по входу	R0
SET_D118	Прием сигнала от SA ВН 'Положение - ОВ' по входу	R0
SET_D119	Прием сигнала от SG ВН 'АТ' по входу	R0
SET_D120	Прием сигнала от SG ВН 'ОВ' по входу	R0
SET_D121	Прием сигнала от SA СН 'Положение - АТ' по входу	R0
SET_D122	Прием сигнала от SA СН 'Положение - ОВ' по входу	R0
SET_D123	Прием сигнала от SG СН 'АТ' по входу	R0
SET_D124	Прием сигнала от SG СН 'ОВ' по входу	R0

Таблица 55 – Программируемые реле БЭ2704 042_305

Обозн.	Наименование	Сигнал по умолчанию
SET_K01	Вывод на выходное реле K1:X101 дискретного сигнала N	R328
SET_K02	Вывод на выходное реле K2:X101 дискретного сигнала N	R306
SET_K03	Вывод на выходное реле K3:X101 дискретного сигнала N	R320
SET_K04	Вывод на выходное реле K4:X101 дискретного сигнала N	R346
SET_K05	Вывод на выходное реле K5:X101 дискретного сигнала N	R345
SET_K06	Вывод на выходное реле K6:X101 дискретного сигнала N	R309
SET_K07	Вывод на выходное реле K7:X101 дискретного сигнала N	R310
SET_K08	Вывод на выходное реле K8:X101 дискретного сигнала N	R307
SET_K09	Вывод на выходное реле K9:X102 дискретного сигнала N	R296
SET_K10	Вывод на выходное реле K10:X102 дискретного сигнала N	R340
SET_K11	Вывод на выходное реле K11:X102 дискретного сигнала N	R341
SET_K12	Вывод на выходное реле K12:X102 дискретного сигнала N	R320
SET_K13	Вывод на выходное реле K13:X102 дискретного сигнала N	R360
SET_K14	Вывод на выходное реле K14:X102 дискретного сигнала N	R361
SET_K15	Вывод на выходное реле K15:X102 дискретного сигнала N	R315
SET_K16	Вывод на выходное реле K16:X102 дискретного сигнала N	R302
SET_K17	Вывод на выходное реле K17:X103 дискретного сигнала N	R318
SET_K18	Вывод на выходное реле K18:X103 дискретного сигнала N	R0
SET_K19	Вывод на выходное реле K19:X103 дискретного сигнала N	R305
SET_K20	Вывод на выходное реле K20:X103 дискретного сигнала N	R306
SET_K21	Вывод на выходное реле K21:X103 дискретного сигнала N	R335
SET_K22	Вывод на выходное реле K22:X103 дискретного сигнала N	R330
SET_K23	Вывод на выходное реле K23:X103 дискретного сигнала N	R308
SET_K24	Вывод на выходное реле K24:X103 дискретного сигнала N	R0
SET_K25	Вывод на выходное реле K25:X104 дискретного сигнала N	R0
SET_K26	Вывод на выходное реле K26:X104 дискретного сигнала N	R0
SET_K27	Вывод на выходное реле K27:X104 дискретного сигнала N	R0
SET_K28	Вывод на выходное реле K28:X104 дискретного сигнала N	R0
SET_K29	Вывод на выходное реле K29:X104 дискретного сигнала N	R0
SET_K30	Вывод на выходное реле K30:X104 дискретного сигнала N	R0
SET_K31	Вывод на выходное реле K31:X104 дискретного сигнала N	R0
SET_K32	Вывод на выходное реле K32:X104 дискретного сигнала N	R0
SET_K36	Вывод на выходное реле K4:X31 БП дискретного сигнала N	R274

Таблица 56 – Программируемые светодиоды БЭ2704 042_305

Обозн.	Наименование	Сигнал по умолчанию
SET_T01	Светодиод 1 от дискретного сигнала №	R257
SET_T02	Светодиод 2 от дискретного сигнала №	R258
SET_T03	Светодиод 3 от дискретного сигнала №	R259
SET_T04	Светодиод 4 от дискретного сигнала №	R300
SET_T05	Светодиод 5 от дискретного сигнала №	R301
SET_T06	Светодиод 6 от дискретного сигнала №	R303
SET_T07	Светодиод 7 от дискретного сигнала №	R304
SET_T08	Светодиод 8 от дискретного сигнала №	R25
SET_T09	Светодиод 9 от дискретного сигнала №	R26
SET_T10	Светодиод 10 от дискретного сигнала №	R27
SET_T11	Светодиод 11 от дискретного сигнала №	R28
SET_T12	Светодиод 12 от дискретного сигнала №	R29
SET_T13	Светодиод 13 от дискретного сигнала №	R329
SET_T14	Светодиод 14 от дискретного сигнала №	R334
SET_T15	Светодиод 15 от дискретного сигнала №	R335
SET_T16	Светодиод 16 от дискретного сигнала №	R218
SET_T17	Светодиод 17 от дискретного сигнала №	R319
SET_T18	Светодиод 18 от дискретного сигнала №	R261
SET_T19	Светодиод 19 от дискретного сигнала №	R369
SET_T20	Светодиод 20 от дискретного сигнала №	R360
SET_T21	Светодиод 21 от дискретного сигнала №	R318
SET_T22	Светодиод 22 от дискретного сигнала №	R375
SET_T23	Светодиод 23 от дискретного сигнала №	R23
SET_T24	Светодиод 24 от дискретного сигнала №	R35
SET_T25	Светодиод 25 от дискретного сигнала №	R349
SET_T26	Светодиод 26 от дискретного сигнала №	R353
SET_T27	Светодиод 27 от дискретного сигнала №	R24
SET_T28	Светодиод 28 от дискретного сигнала №	R30
SET_T29	Светодиод 29 от дискретного сигнала №	R31
SET_T30	Светодиод 30 от дискретного сигнала №	R378
SET_T31	Светодиод 31 от дискретного сигнала №	R379
SET_T32	Светодиод 32 от дискретного сигнала №	R380
SET_T33	Светодиод 33 от дискретного сигнала №	R381
SET_T34	Светодиод 34 от дискретного сигнала №	R382
SET_T35	Светодиод 35 от дискретного сигнала №	R383
SET_T36	Светодиод 36 от дискретного сигнала №	R0
SET_T37	Светодиод 37 от дискретного сигнала №	R0
SET_T38	Светодиод 38 от дискретного сигнала №	R0
SET_T39	Светодиод 39 от дискретного сигнала №	R0
SET_T40	Светодиод 40 от дискретного сигнала №	R0
SET_T41	Светодиод 41 от дискретного сигнала №	R0
SET_T42	Светодиод 42 от дискретного сигнала №	R0
SET_T43	Светодиод 43 от дискретного сигнала №	R0
SET_T44	Светодиод 44 от дискретного сигнала №	R0
SET_T45	Светодиод 45 от дискретного сигнала №	R0
SET_T46	Светодиод 46 от дискретного сигнала №	R0
SET_T47	Светодиод 47 от дискретного сигнала №	R0
SET_T48	Светодиод 48 от дискретного сигнала №	R0

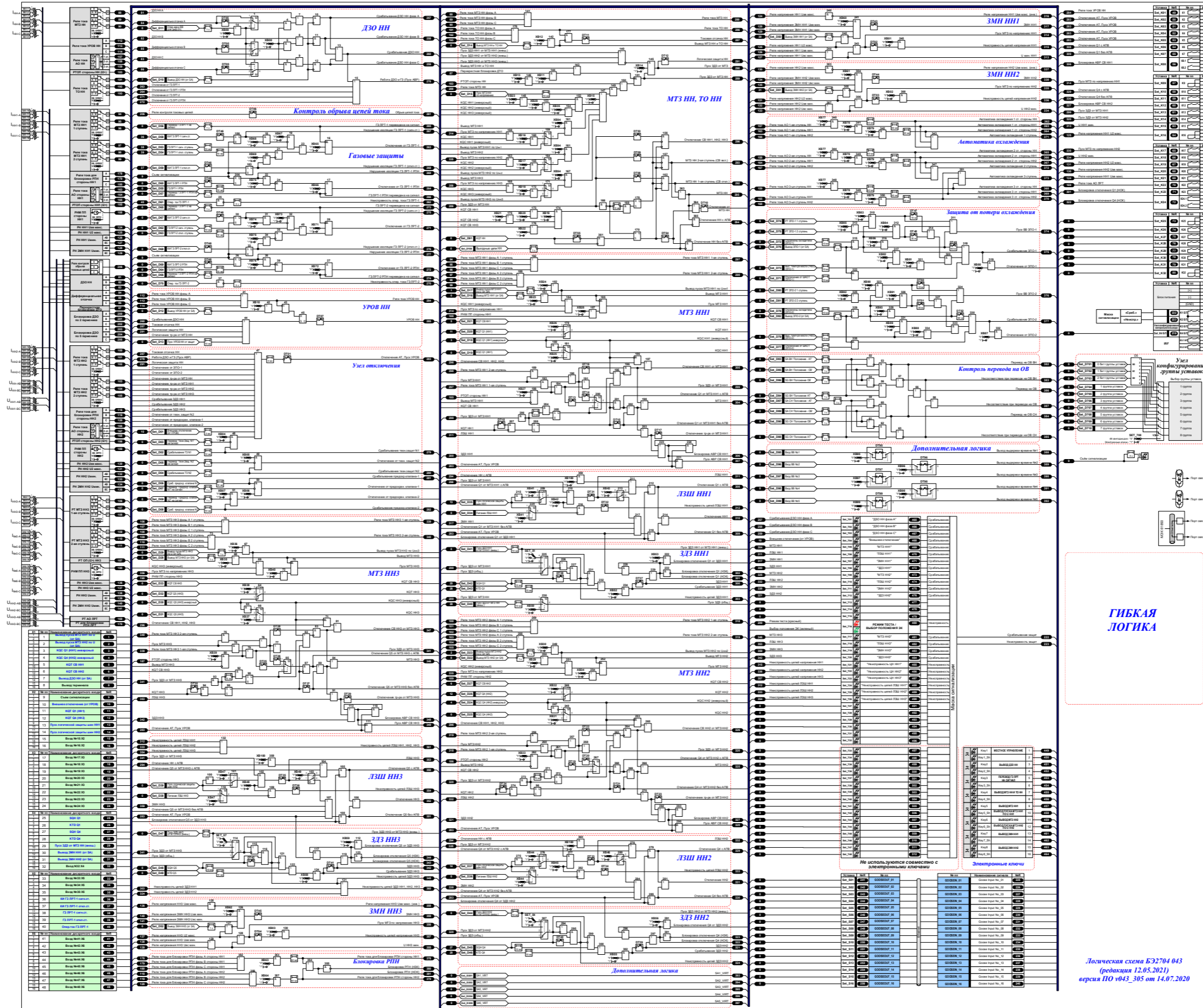


Рисунок 35 – Функциональная логическая схема БЭ2704 043_305

Логическая схема БЭ2704 043
(редакция 12.05.2021)
версия ПО v043_305 от 14.07.2020

Таблица 57 – Назначение программных переключателей БЭ2704 043_305

Обозн.	Наименование	Положение	
		"0"	"1"
XB01	Контроль цепей напряжения стороны НН1	не предусмотрено	предусмотрен
XB02	Контроль цепей напряжения стороны НН2	не предусмотрено	предусмотрен
XB03	Контроль цепей напряжения стороны НН3	не предусмотрено	предусмотрен
XB04	Действие технологических защит N1 на откл. Т(АТ)	не предусмотрено	предусмотрено
XB05	Действие технологических защит N2 на откл. Т(АТ)	не предусмотрено	предусмотрено
XB06	Действие предохран-ого клапана N1 на откл. Т(АТ)	не предусмотрено	предусмотрено
XB07	Действие предохран-ого клапана N2 на откл. Т(АТ)	не предусмотрено	предусмотрено
XB08	Дифференциальная отсечка	не предусмотрена	предусмотрена
XB09	Действие диф. отсечки с выдержкой времени	операт. ввод по входу	введено постоянно
XB10	Действие УРОВ НН	предусмотрено	не предусмотрено
XB11	Блокировка МТЗ НН от БТН	не предусмотрена	предусмотрена
XB12	Действие МТЗ НН и ТО НН	предусмотрено	не предусмотрено
XB13	Реле тока обратной последовательности (РТОП) для МТЗ НН	не предусмотрено	предусмотрено
XB14	Действие логической защиты НН	не предусмотрено	предусмотрено
XB15	Пуск МТЗ НН по напряжению	предусмотрен	не предусмотрен
XB16	Пуск МТЗ НН при выводе пуска по напряжению НН1 (Q1 откл.)	не предусмотрен	предусмотрен
XB17	Пуск МТЗ НН при выводе пуска по напряжению НН2 (Q4 откл.)	не предусмотрен	предусмотрен
XB18	Пуск МТЗ НН при выводе пуска по напряжению НН3 (Q5 откл.)	не предусмотрен	предусмотрен
XB19	Ускорение МТЗ НН при отключенных СВ НН1(НН2, НН3)	не предусмотрено	предусмотрено
XB20	Действие сигнала KQT СВ НН1 для ускорения МТЗ НН	предусмотрено	не предусмотрено
XB21	Действие сигнала KQT СВ НН2 для ускорения МТЗ НН	предусмотрено	не предусмотрено
XB22	Действие сигнала KQT СВ НН3 для ускорения МТЗ НН	предусмотрено	не предусмотрено
XB23	Действие МТЗ НН1	предусмотрено	не предусмотрено
XB24	Пуск МТЗ НН1 по напряжению НН1	предусмотрен	не предусмотрен
XB25	Действие команды 'KQC Q1 (НН1)' в МТЗ НН	не предусмотрено	предусмотрено
XB26	Действие команды 'KQT Q1 (НН1)' в МТЗ	не предусмотрено	предусмотрено
XB27	Действие РТОП НН1 МТЗ НН1	не предусмотрено	предусмотрено
XB28	Действие РНМПП НН1 в МТЗ НН1	предусмотрено	не предусмотрено
XB29	Действие МТЗ НН2	предусмотрено	не предусмотрено
XB30	Пуск МТЗ НН2 по напряжению НН2	предусмотрен	не предусмотрен
XB31	Действие команды 'KQC Q4 (НН2)' в МТЗ НН	не предусмотрено	предусмотрено
XB32	Действие команды 'KQT Q4 (НН2)' в МТЗ	не предусмотрено	предусмотрено
XB33	Действие РТОП НН2 МТЗ НН2	не предусмотрено	предусмотрено
XB34	Действие РНМПП НН2 в МТЗ НН2	предусмотрено	не предусмотрено
XB35	Действие МТЗ НН3	предусмотрено	не предусмотрено
XB36	Пуск МТЗ НН3 по напряжению НН3	предусмотрен	не предусмотрен
XB37	Действие команды 'KQC Q5 (НН3)' в МТЗ НН	не предусмотрено	предусмотрено
XB38	Действие команды 'KQT Q5 (НН3)' в МТЗ	не предусмотрено	предусмотрено
XB39	Действие РТОП НН3 МТЗ НН3	не предусмотрено	предусмотрено
XB40	Действие РНМПП НН3 в МТЗ НН3	предусмотрено	не предусмотрено
XB41	Тип контакта 'Пуск ЛЗШ НН1'	НЗК	НОК
XB42	Действие ЛЗШ НН1	не предусмотрено	предусмотрено
XB43	Действие ЛЗШ НН1 на отключение Q1	с АПВ	без АПВ
XB44	Тип контакта 'Пуск ЛЗШ НН2'	НЗК	НОК
XB45	Действие ЛЗШ НН2	не предусмотрено	предусмотрено
XB46	Действие ЛЗШ НН2 на отключение Q4	с АПВ	без АПВ
XB47	Тип контакта 'Пуск ЛЗШ НН3'	НЗК	НОК
XB48	Действие ЛЗШ НН3	не предусмотрено	предусмотрено
XB49	Действие ЛЗШ НН3 на отключение Q5	с АПВ	без АПВ
XB50	Выбор пуска ЗДЗ	от МТЗ НН (внт)	от МТЗ НН (внш)
XB52	Действие ЗДЗ НН1	не предусмотрено	предусмотрено
XB53	Блокировка отключения Q1 от ЗДЗ НН1	не предусмотрена	предусмотрена
XB55	Действие ЗДЗ НН2	не предусмотрено	предусмотрено
XB56	Блокировка отключения Q4 от ЗДЗ НН2	не предусмотрена	предусмотрена
XB58	Действие ЗДЗ НН3	не предусмотрено	предусмотрено
XB59	Блокировка отключения Q5 от ЗДЗ НН3	не предусмотрена	предусмотрена
XB60	Действие ЗМН НН1	не предусмотрено	предусмотрено
XB61	Действие ЗМН НН2	не предусмотрено	предусмотрено
XB62	Действие ЗМН НН3	не предусмотрено	предусмотрено
XB63	Блокировка РПН по току стороны НН1	не предусмотрена	предусмотрена
XB64	Блокировка РПН по току стороны НН2	не предусмотрена	предусмотрена
XB65	Действие ГЗ ЛРТ-1 на отключение	не предусмотрено	предусмотрено
XB66	Действие ГЗ ЛРТ-1 РПН на отключение	не предусмотрено	предусмотрено

Продолжение таблицы 57 – Назначение программных переключателей БЭ2704 043_305

Обозн.	Наименование	Положение		
		"0"	"1"	
XВ67	Перевод ГЗ ЛРТ1-сигн. на отключение	не предусмотрено	предусмотрен	
XВ68	Действие КИ на вывод ГЗ ЛРТ-1 сигн.ст.	не предусмотрено	предусмотрено	
XВ69	Действие КИ на вывод ГЗ ЛРТ-1 откл.ст.	не предусмотрено	предусмотрено	
XВ70	Действие КИ на вывод ГЗ ЛРТ-1 РПН	не предусмотрено	предусмотрено	
XВ71	Действие ГЗ ЛРТ-2 на отключение	не предусмотрено	предусмотрено	
XВ72	Действие ГЗ ЛРТ-2 РПН на отключение	не предусмотрено	предусмотрено	
XВ73	Перевод ГЗ ЛРТ2-сигн. на отключение	не предусмотрено	предусмотрен	
XВ74	Действие КИ на вывод ГЗ ЛРТ-2 сигн.ст.	не предусмотрено	предусмотрено	
XВ75	Действие КИ на вывод ГЗ ЛРТ-2 откл.ст.	не предусмотрено	предусмотрено	
XВ76	Действие КИ на вывод ГЗ ЛРТ-2 РПН	не предусмотрено	предусмотрено	
XВ77	Автоматика охлаждения по току стороны НН	не предусмотрена	предусмотрена	
XВ78	Автоматика охлаждения по току стороны НН1	не предусмотрена	предусмотрена	
XВ79	Автоматика охлаждения по току стороны НН2	не предусмотрена	предусмотрена	
XВ80	Действие защиты от потери охлаждения (ЗПО-1) на откл. Т(АТ)	не предусмотрено	предусмотрено	
XВ81	Контроль температуры для ЗПО-1 1(2) ст.	предусмотрено	не предусмотрено	
XВ82	Контроль температуры при потере дутья (ЗПО-1)	не предусмотрен	предусмотрен	
XВ83	Действие ЗПО-1 1 ст. (с контролем нагрузки)	не предусмотрено	предусмотрено	
XВ84	Действие ЗПО-1 2 ст. (с контролем нагрузки)	не предусмотрено	предусмотрено	
XВ85	Контроль нагрузки для ЗПО-1 2-ой ступени	предусмотрен	не предусмотрен	
XВ86	Действие ЗПО-1 3 ст. (при потере дутья)	не предусмотрено	предусмотрено	
XВ87	Действие защиты от потери охлаждения (ЗПО-2) на откл. Т(АТ)	не предусмотрено	предусмотрено	
XВ88	Контроль температуры для ЗПО-2 1(2) ст.	предусмотрено	не предусмотрено	
XВ89	Контроль температуры при потере дутья (ЗПО-2)	не предусмотрен	предусмотрен	
XВ90	Действие ЗПО-2 1 ст. (с контролем нагрузки)	не предусмотрено	предусмотрено	
XВ91	Действие ЗПО-2 2 ст. (с контролем нагрузки)	не предусмотрено	предусмотрено	
XВ92	Контроль нагрузки для ЗПО-2 2-ой ступени	предусмотрен	не предусмотрен	
XВ93	Действие ЗПО-2 3 ст. (при потере дутья)	не предусмотрено	предусмотрено	
XВ94	Пуск МТЗ НН по напряжению от др.сторон	не предусмотрен	предусмотрен	
XВ95	Выдержка времени №1	на срабатывание	на возврат	
XВ96	Выдержка времени №2	на срабатывание	на возврат	
XВ97	Выдержка времени №3	на срабатывание	на возврат	
XВ98	Выдержка времени №4	на срабатывание	на возврат	
XВ99	Выдержка времени №5	на срабатывание	на возврат	
XВ100	Наличие выключателя НН	есть	нет	
Обозн.	Наименование	Положение		
		"1"	"2"	"3"
Set_51	Выбор пуска ЗДЗ НН1	от МТЗ НН	от МТЗ НН1 (внт)	от МТЗ НН1 (внш)
Set_54	Выбор пуска ЗДЗ НН2	от МТЗ НН	от МТЗ НН2 (внт)	от МТЗ НН2 (внш)
Set_57	Выбор пуска ЗДЗ НН3	от МТЗ НН	от МТЗ НН3 (внт)	от МТЗ НН3 (внш)

Таблица 58 – Назначение и параметры элементов времени БЭ2704 043_305

Уставка DTxx	Наименование	Диапазон	Значение по умолчанию
DT01	Время подхвата срабатывания защит	0,05 - 27 с	0,05 с
DT02	Время срабатывания неисправности цепей напряжения НН1	0,05 - 27 с	27,00 с
DT03	Время срабатывания неисправности цепей напряжения НН2	0,05 - 27 с	27,00 с
DT04	Время срабатывания неисправности цепей напряжения НН3 (ЛРТ)	0,05 - 27 с	27,00 с
DT05	Задержка на срабатывание дифф.отсечки	0,00 - 27 с	0,06 с
DT06	Время срабатывания контроля обрыва цепей тока	0,05 - 27 с	27,00 с
DT07	Время срабатывания УРОВ НН	0,00 - 0,6 с	0,60 с
DT08	Время срабатывания МТЗ НН 1 ступень (СВ откл.)	0,05 - 27 с	27,00 с
DT09	Время срабатывания МТЗ НН 2 ступень (СВ вкл.)	0,05 - 27 с	27,00 с
DT10	Время срабатывания МТЗ НН на отключение Т(АТ)	0,05 - 27 с	27,00 с
DT11	Время срабатывания ТО НН	0,05 - 27 с	27,00 с
DT12	Время срабатывания ЛЗ НН	0,05 - 27 с	27,00 с
DT13	Время срабатывания МТЗ НН1 1 ступень (СВ НН1 откл.)	0,05 - 27 с	27,00 с
DT14	Время срабатывания МТЗ НН1 2 ступень (СВ НН1 вкл.)	0,05 - 27 с	27,00 с
DT15	Время срабатывания МТЗ НН1 с ускорением	0,05 - 27 с	27,00 с
DT16	Время срабатывания МТЗ НН1 на отключение СВ	0,05 - 27 с	27,00 с
DT17	Время срабатывания МТЗ НН1 на отключение Т(АТ)	0,05 - 27 с	27,00 с
DT18	Время ввода ускорения МТЗ НН1	0,05 - 27 с	0,05 с
DT19	Время срабатывания МТЗ НН2 1 ступень (СВ НН2 откл.)	0,05 - 27 с	27,00 с
DT20	Время срабатывания МТЗ НН2 2 ступень (СВ НН2 вкл.)	0,05 - 27 с	27,00 с
DT21	Время срабатывания МТЗ НН2 с ускорением	0,05 - 27 с	27,00 с
DT22	Время срабатывания МТЗ НН2 на отключение СВ	0,05 - 27 с	27,00 с
DT23	Время срабатывания МТЗ НН2 на отключение Т(АТ)	0,05 - 27 с	27,00 с
DT24	Время ввода ускорения МТЗ НН2	0,05 - 27 с	0,05 с
DT25	Время срабатывания МТЗ НН3 1 ступень (СВ НН3 откл.)	0,05 - 27 с	27,00 с
DT26	Время срабатывания МТЗ НН3 2 ступень (СВ НН3 вкл.)	0,05 - 27 с	27,00 с
DT27	Время срабатывания МТЗ НН3 с ускорением	0,05 - 27 с	27,00 с
DT28	Время срабатывания МТЗ НН3 на отключение СВ	0,05 - 27 с	27,00 с
DT29	Время срабатывания МТЗ НН3 на отключение Т(АТ)	0,05 - 27 с	27,00 с
DT30	Время ввода ускорения МТЗ НН3	0,05 - 27 с	0,05 с
DT31	Время срабатывания ЛЗШ НН1	0,05 - 27 с	10,00 с
DT32	Время сигнализации неисправности ЛЗШ НН1	0,50 - 27 с	27,00 с
DT33	Время срабатывания ЛЗШ НН2	0,05 - 27 с	10,00 с
DT34	Время сигнализации неисправности ЛЗШ НН2	0,50 - 27 с	27,00 с
DT35	Время срабатывания ЛЗШ НН3	0,05 - 27 с	10,00 с
DT36	Время сигнализации неисправности ЛЗШ НН3	0,50 - 27 с	27,00 с
DT37	Время подхвата срабатывания ЗДЗ НН1 на блокировку отключения Q1	0,05 - 27 с	0,05 с
DT38	Время срабатывания неисправности цепи ЗДЗ Q1 (НН1)	0,05 - 27 с	0,60 с
DT39	Время подхвата срабатывания ЗДЗ НН2 на блокировку отключения Q4	0,05 - 27 с	0,05 с
DT40	Время срабатывания неисправности цепи ЗДЗ Q4 (НН2)	0,05 - 27 с	0,60 с
DT41	Время подхвата срабатывания ЗДЗ НН3 на блокировку отключения Q5	0,05 - 27 с	0,05 с
DT42	Время срабатывания неисправности цепи ЗДЗ Q5 (НН3)	0,05 - 27 с	0,60 с
DT43	Время срабатывания ЗМН НН1	0,05 - 27 с	27,00 с
DT44	Время срабатывания ЗМН НН2	0,05 - 27 с	27,00 с
DT45	Время срабатывания ЗМН НН3	0,05 - 27 с	27,00 с
DT46	Задержка на срабатывание КИ ГЗ ЛРТ	0,05 - 27 с	1,00 с
DT47	Время срабатывания ЗПО-1 1 ступень	1 - 60 мин	10 мин
DT48	Время срабатывания ЗПО-1 2 ступень	1 - 60 мин	20 мин
DT49	Время срабатывания ЗПО-1 3 ступень	1 - 60 мин	60 мин
DT50	Время срабатывания ЗПО-2 1 ступень	1 - 60 мин	10 мин
DT51	Время срабатывания ЗПО-2 2 ступень	1 - 60 мин	20 мин
DT52	Время срабатывания ЗПО-2 3 ступень	1 - 60 мин	60 мин
DT53	Время срабатывания МТЗ НН на отключение СВ	0,05 - 27 с	27,00 с
DT54	Время срабатывания МТЗ НН с ускорением при включении НН	0,01 - 27 с	27,00 с
DT55	Время ввода ускорения МТЗ НН	0,05 - 27 с	0,05 с
DT95	Значение ВВ №1	0,00 - 27 с	0,00 с
DT96	Значение ВВ №2	0,00 - 27 с	0,00 с
DT97	Значение ВВ №3	0,00 - 27 с	0,00 с
DT98	Значение ВВ №4	1 - 60 мин	10 мин
DT99	Значение ВВ №5	1 - 60 мин	20 мин

Таблица 59 – Программируемые входы БЭ2704 043_305

Обозн.	Наименование	Сигнал по умолчанию
SET_D01	Прием сигнала 'Внешнее отключение (от УРОВ)' по входу	R10
SET_D02	Прием сигнала 'Сраб. технологических защит N1' по входу	R0
SET_D03	Перевод 'Технологические защиты N1' на сигнал по входу	R0
SET_D04	Прием сигнала 'Сраб. технологических защит N2' по входу	R0
SET_D05	Перевод 'Технологические защиты N2' на сигнал по входу	R0
SET_D06	Прием сигнала 'Сраб. предохранительного клапана N1' по входу	R0
SET_D07	Перевод 'Предохранительный клапан N1' на сигнал по входу	R0
SET_D08	Прием сигнала 'Сраб. предохранительного клапана N2' по входу	R0
SET_D09	Перевод 'Предохранительный клапан N2' на сигнал по входу	R0
SET_D10	Прием сигнала 'Вывод ДЗО НН' по входу	R7
SET_D11	Оперативный ввод выдержки времени для диф.отсечки по входу	R0
SET_D12	Прием сигнала 'Вывод УРОВ НН (от SA)' по входу	R0
SET_D13	Прием сигнала 'Пуск УРОВ НН от защит' по входу	R0
SET_D14	Прием сигнала 'Вывод МТЗ НН и ТО (от SA)' по входу	R0
SET_D15	Прием сигнала 'Пуск МТЗ НН по напряжению' по входу	R0
SET_D16	Прием сигнала 'Вывод МТЗ НН1 (от SA)' по входу	R0
SET_D17	Прием сигнала 'Вывод пуска МТЗ НН1 по U (от SA)' по входу	R1
SET_D18	Прием сигнала 'KQC Q1 (НН1) инверсный' по входу	R3
SET_D19	Прием сигнала 'KQC Q1 (НН1)' по входу	R0
SET_D20	Прием сигнала 'KQT Q1 (НН1)' по входу	R11
SET_D21	Прием сигнала 'KQT СВ НН1' по входу	R5
SET_D22	Прием сигнала 'Вывод МТЗ НН2 (от SA)' по входу	R0
SET_D23	Прием сигнала 'Вывод пуска МТЗ НН2 по U (от SA)' по входу	R2
SET_D24	Прием сигнала 'KQC Q4 (НН2) инверсный' по входу	R4
SET_D25	Прием сигнала 'KQC Q4 (НН2)' по входу	R0
SET_D26	Прием сигнала 'KQT Q4 (НН2)' по входу	R12
SET_D27	Прием сигнала 'KQT СВ НН2' по входу	R6
SET_D28	Прием сигнала 'Вывод МТЗ НН3 (от SA)' по входу	R0
SET_D29	Прием сигнала 'Вывод пуска МТЗ НН3 по U (от SA)' по входу	R0
SET_D30	Прием сигнала 'KQC Q5 (НН3) инверсный' по входу	R0
SET_D31	Прием сигнала 'KQC Q5 (НН3)' по входу	R0
SET_D32	Прием сигнала 'KQT Q5 (НН3)' по входу	R0
SET_D33	Прием сигнала 'KQT СВ НН3' по входу	R0
SET_D34	Прием сигнала 'Питание ЛЗШ НН1' по входу	R0
SET_D35	Прием сигнала 'Пуск ЛЗШ НН1' по входу	R13
SET_D36	Прием сигнала 'Питание ЛЗШ НН2' по входу	R0
SET_D37	Прием сигнала 'Пуск ЛЗШ НН2' по входу	R14
SET_D38	Прием сигнала 'Питание ЛЗШ НН3' по входу	R0
SET_D39	Прием сигнала 'Пуск ЛЗШ НН3' по входу	R0
SET_D40	Прием сигнала 'Пуск ЗДЗ от МТЗ НН (внеш.)' по входу	R29
SET_D41	Прием сигнала 'Пуск ЗДЗ НН1 от МТЗ НН1 (внеш.)' по входу	R0
SET_D42	Прием сигнала 'SQH Q1' по входу	R25
SET_D43	Прием сигнала 'KTD Q1' по входу	R26
SET_D44	Прием сигнала 'Пуск ЗДЗ НН2 от МТЗ НН2 (внеш.)' по входу	R0
SET_D45	Прием сигнала 'SQH Q4' по входу	R27
SET_D46	Прием сигнала 'KTD Q4' по входу	R28
SET_D47	Прием сигнала 'Пуск ЗДЗ НН3 от МТЗ НН3 (внеш.)' по входу	R0
SET_D48	Прием сигнала 'SQH Q5' по входу	R0

Продолжение таблицы 59 – Программируемые входы БЭ2704 043_305

Обозн.	Наименование	Сигнал по умолчанию
SET_D49	Прием сигнала 'КТД Q5' по входу	R0
SET_D50	Прием сигнала 'Вывод 3МН НН1 (от SA)' по входу	R30
SET_D51	Прием сигнала 'Вывод 3МН НН2 (от SA)' по входу	R31
SET_D52	Прием сигнала 'Вывод 3МН НН3 (от SA)' по входу	R0
SET_D53	Прием сигнала 'ГЗ ЛРТ-1 сигнальная ступень' по входу	R38
SET_D54	Прием сигнала 'ГЗ ЛРТ-1 отключающая ступень' по входу	R39
SET_D55	Прием сигнала 'ГЗ ЛРТ-1 РПН' по входу	R0
SET_D56	Перевод ГЗ ЛРТ-1 на сигнал по входу	R0
SET_D57	Перевод ГЗ ЛРТ-1 РПН на сигнал по входу	R0
SET_D58	Прием сигнала 'КИ ГЗ ЛРТ-1 сигн. ст.' по входу	R36
SET_D59	Прием сигнала 'КИ ГЗ ЛРТ-1 откл. ст.' по входу	R37
SET_D60	Прием сигнала 'КИ ГЗ ЛРТ-1 РПН' по входу	R0
SET_D61	Прием сигнала 'Контроль опер.тока ГЗ ЛРТ-1' по входу	R40
SET_D62	Прием сигнала 'ГЗ ЛРТ-2 сигнальная ступень' по входу	R0
SET_D63	Прием сигнала 'ГЗ ЛРТ-2 отключающая ступень' по входу	R0
SET_D64	Прием сигнала 'ГЗ ЛРТ-2 РПН' по входу	R0
SET_D65	Перевод ГЗ ЛРТ-2 на сигнал по входу	R0
SET_D66	Перевод ГЗ ЛРТ-2 РПН на сигнал по входу	R0
SET_D67	Прием сигнала 'КИ ГЗ ЛРТ-2 сигн. ст.' по входу	R0
SET_D68	Прием сигнала 'КИ ГЗ ЛРТ-2 откл. ст.' по входу	R0
SET_D69	Прием сигнала 'КИ ГЗ ЛРТ-2 РПН' по входу	R0
SET_D70	Прием сигнала 'Контроль опер.тока ГЗ ЛРТ-2' по входу	R0
SET_D71	Прием сигнала 'Отключение от ШАОТ (ЗПО-1)' по входу	R0
SET_D72	Прием сигнала 'Отключены все охладители (ЗПО-1)' по входу	R0
SET_D73	Прием сигнала 'Высокая темпер. масла (>80 C) (ЗПО-1)' по входу	R0
SET_D74	Прием сигнала 'РТ ЗПО-1 1 ступень' по входу	R0
SET_D75	Прием сигнала 'РТ ЗПО-1 2 ступень' по входу	R0
SET_D76	Прием сигнала 'Вывод ЗПО-1 (от SA)' по входу	R0
SET_D77	Прием сигнала 'Отключение от ШАОТ (ЗПО-2)' по входу	R0
SET_D78	Прием сигнала 'Отключены все охладители (ЗПО-2)' по входу	R0
SET_D79	Прием сигнала 'Высокая темпер. масла (>80 C) (ЗПО-2)' по входу	R0
SET_D80	Прием сигнала 'РТ ЗПО-2 1 ступень' по входу	R0
SET_D81	Прием сигнала 'РТ ЗПО-2 2 ступень' по входу	R0
SET_D82	Прием сигнала 'Вывод ЗПО-2 (от SA)' по входу	R0
SET_D83	Прием сигнала от SA BH 'Положение - АТ' по входу	R0
SET_D84	Прием сигнала от SG BH 'АТ' по входу	R0
SET_D85	Прием сигнала от SA BH 'Положение - ОВ' по входу	R0
SET_D86	Прием сигнала от SG BH 'ОВ' по входу	R0
SET_D87	Прием сигнала от SA CH 'Положение - АТ' по входу	R0
SET_D88	Прием сигнала от SG CH 'АТ' по входу	R0
SET_D89	Прием сигнала от SA CH 'Положение - ОВ' по входу	R0
SET_D90	Прием сигнала от SG CH 'ОВ' по входу	R0
SET_D91	Прием сигнала 'KQT НН' по входу	R0
SET_D95	Вход ВВ №1 сконфигурирован на сигнал	R0
SET_D96	Вход ВВ №2 сконфигурирован на сигнал	R0
SET_D97	Вход ВВ №3 сконфигурирован на сигнал	R0
SET_D98	Вход ВВ №4 сконфигурирован на сигнал	R0
SET_D99	Вход ВВ №5 сконфигурирован на сигнал	R0
SET_D100	Прием сигнала от SA 'Вывод выходных цепей НН' по входу	R0

Таблица 60 – Программируемые реле БЭ2704 043_305

Обозн.	Наименование	Сигнал по умолчанию
SET_K01	Вывод на выходное реле K1:X101 дискретного сигнала N	R284
SET_K02	Вывод на выходное реле K2:X101 дискретного сигнала N	R283
SET_K03	Вывод на выходное реле K3:X101 дискретного сигнала N	R283
SET_K04	Вывод на выходное реле K4:X101 дискретного сигнала N	R283
SET_K05	Вывод на выходное реле K5:X101 дискретного сигнала N	R283
SET_K06	Вывод на выходное реле K6:X101 дискретного сигнала N	R308
SET_K07	Вывод на выходное реле K7:X101 дискретного сигнала N	R309
SET_K08	Вывод на выходное реле K8:X101 дискретного сигнала N	R306
SET_K09	Вывод на выходное реле K9:X102 дискретного сигнала N	R314
SET_K10	Вывод на выходное реле K10:X102 дискретного сигнала N	R329
SET_K11	Вывод на выходное реле K11:X102 дискретного сигнала N	R330
SET_K12	Вывод на выходное реле K12:X102 дискретного сигнала N	R327
SET_K13	Вывод на выходное реле K13:X102 дискретного сигнала N	R299
SET_K14	Вывод на выходное реле K14:X102 дискретного сигнала N	R320
SET_K15	Вывод на выходное реле K15:X102 дискретного сигнала N	R313
SET_K16	Вывод на выходное реле K16:X102 дискретного сигнала N	R125
SET_K17	Вывод на выходное реле K17:X103 дискретного сигнала N	R335
SET_K18	Вывод на выходное реле K18:X103 дискретного сигнала N	R334
SET_K19	Вывод на выходное реле K19:X103 дискретного сигнала N	R131
SET_K20	Вывод на выходное реле K20:X103 дискретного сигнала N	R130
SET_K21	Вывод на выходное реле K21:X103 дискретного сигнала N	R124
SET_K22	Вывод на выходное реле K22:X103 дискретного сигнала N	R169
SET_K23	Вывод на выходное реле K23:X103 дискретного сигнала N	R301
SET_K24	Вывод на выходное реле K24:X103 дискретного сигнала N	R322
SET_K25	Вывод на выходное реле K25:X104 дискретного сигнала N	R0
SET_K26	Вывод на выходное реле K26:X104 дискретного сигнала N	R0
SET_K27	Вывод на выходное реле K27:X104 дискретного сигнала N	R0
SET_K28	Вывод на выходное реле K28:X104 дискретного сигнала N	R0
SET_K29	Вывод на выходное реле K29:X104 дискретного сигнала N	R0
SET_K30	Вывод на выходное реле K30:X104 дискретного сигнала N	R0
SET_K31	Вывод на выходное реле K31:X104 дискретного сигнала N	R0
SET_K32	Вывод на выходное реле K32:X104 дискретного сигнала N	R0
SET_K4 БП	Вывод на выходное реле K4:X31 дискретного сигнала N	R0

Таблица 61 – Программируемые светодиоды БЭ2704 043_305

Обозн.	Наименование	Сигнал по умолчанию
SET_T01	Светодиод 1 от дискретного сигнала №	R257
SET_T02	Светодиод 2 от дискретного сигнала №	R258
SET_T03	Светодиод 3 от дискретного сигнала №	R259
SET_T04	Светодиод 4 от дискретного сигнала №	R10
SET_T05	Светодиод 5 от дискретного сигнала №	R304
SET_T06	Светодиод 6 от дискретного сигнала №	R311
SET_T07	Светодиод 7 от дискретного сигнала №	R317
SET_T08	Светодиод 8 от дискретного сигнала №	R300
SET_T09	Светодиод 9 от дискретного сигнала №	R325
SET_T10	Светодиод 10 от дискретного сигнала №	R332
SET_T11	Светодиод 11 от дискретного сигнала №	R338
SET_T12	Светодиод 12 от дискретного сигнала №	R321
SET_T13	Светодиод 13 от дискретного сигнала №	R0
SET_T14	Светодиод 14 от дискретного сигнала №	R0
SET_T15	Светодиод 15 от дискретного сигнала №	R0
SET_T16	Светодиод 16 от дискретного сигнала №	R209
SET_T17	Светодиод 17 от дискретного сигнала №	R346
SET_T18	Светодиод 18 от дискретного сигнала №	R353
SET_T19	Светодиод 19 от дискретного сигнала №	R359
SET_T20	Светодиод 20 от дискретного сигнала №	R342
SET_T21	Светодиод 21 от дискретного сигнала №	R315
SET_T22	Светодиод 22 от дискретного сигнала №	R336
SET_T23	Светодиод 23 от дискретного сигнала №	R357
SET_T24	Светодиод 24 от дискретного сигнала №	R312
SET_T25	Светодиод 25 от дискретного сигнала №	R333
SET_T26	Светодиод 26 от дискретного сигнала №	R354
SET_T27	Светодиод 27 от дискретного сигнала №	R0
SET_T28	Светодиод 28 от дискретного сигнала №	R0
SET_T29	Светодиод 29 от дискретного сигнала №	R0
SET_T30	Светодиод 30 от дискретного сигнала №	R0
SET_T31	Светодиод 31 от дискретного сигнала №	R0
SET_T32	Светодиод 32 от дискретного сигнала №	R0
SET_T33	Светодиод 33 от дискретного сигнала №	R0
SET_T34	Светодиод 34 от дискретного сигнала №	R0
SET_T35	Светодиод 35 от дискретного сигнала №	R0
SET_T36	Светодиод 36 от дискретного сигнала №	R0
SET_T37	Светодиод 37 от дискретного сигнала №	R0
SET_T38	Светодиод 38 от дискретного сигнала №	R0
SET_T39	Светодиод 39 от дискретного сигнала №	R0
SET_T40	Светодиод 40 от дискретного сигнала №	R0
SET_T41	Светодиод 41 от дискретного сигнала №	R0
SET_T42	Светодиод 42 от дискретного сигнала №	R0
SET_T43	Светодиод 43 от дискретного сигнала №	R0
SET_T44	Светодиод 44 от дискретного сигнала №	R0
SET_T45	Светодиод 45 от дискретного сигнала №	R0
SET_T46	Светодиод 46 от дискретного сигнала №	R0
SET_T47	Светодиод 47 от дискретного сигнала №	R0
SET_T48	Светодиод 48 от дискретного сигнала №	R0

Приложение А
(обязательное)
Форма карты заказа шкафа защиты автотрансформатора типа ШЭ2607 042043
Карта заказа¹
шкафа защиты автотрансформатора типа ШЭ2607 042043 (ПО 042_305, 043_305)

Объект _____

(организация, объект, защищаемое оборудование)

Отметьте знаком то, что Вам требуется или впишите соответствующие параметры.

1 Выбор типоразмера шкафа

Типоразмер	Параметры		
	Номинальный переменный ток, А	Номинальное напряжение оперативного постоянного тока, В	Номинальная частота, Гц
<input type="checkbox"/> ШЭ2607 042043-61Е1УХЛ4	1/5	110	50
<input type="checkbox"/> ШЭ2607 042043-61Е2УХЛ4		220	

2 Характеристики терминалов шкафа

Тип		БЭ2704 042_305	БЭ2704 043_305
Тип интерфейса Ethernet	Электрический (типовое исполнение)	<input type="checkbox"/>	<input type="checkbox"/>
	Оптический	<input type="checkbox"/>	<input type="checkbox"/>
Лицевая панель	48 светодиодов (типовое исполнение)	<input type="checkbox"/>	<input type="checkbox"/>
	32 светодиода и 16 электронных ключей	<input type="checkbox"/>	<input type="checkbox"/>

3 Данные по комплекту А1 шкафа – ДТЗ АТ, ГЗ АТ сигнальная и отключающие ступени, ГЗ РПН, ГЗ ЛРТ сигнальная и отключающие ступени, логика пуска пожаротушения, УРОВ ВН, УРОВ СН, МТЗ НН, ЗДЗ НН1, ЗДЗ НН2, Защита от потери охлаждения, Защита от перегрузки, токовые реле для пуска автоматики охлаждения, блокировка РПН по току стороны СН и напряжению НН.

Тип автотрансформатора		
Группа соединения автотрансформатора		
Коэффициенты трансформации ТТ на сторонах	ВН	
	СН	
	НН	
Базисные токи на сторонах, А (первичная величина 10...50000)	ВН	
	СН	
	НН	

4 Данные по комплекту А2 шкафа – ДЗО НН, УРОВ НН, МТЗ НН, МТЗ НН1 (НН2, НН3), ЛЗШ НН1 (НН2, НН3), ЗДЗ НН1 (НН2, НН3), ЗМН НН1 (НН2, НН3), Блокировка РПН, Газовые защиты, Автоматика охлаждения.

¹ Одновременно с данной картой заказа необходимо заполнить карты заказа на оборудование связи и программное обеспечение.

Приложение Б
(справочное)

Сведения о содержании цветных металлов

Таблица Б.1

Наименование металла, сплава	Количество цветных металлов, содержащихся в изделии, кг					Количество цветных металлов, подлежащих сдаче в виде лома при полном износе изделия и его списании, кг					Возможность демонтажа деталей и узлов при списании изделия
	Классификация по группам ГОСТ 1639-93										
	II	III	IV	V	X	II	III	IV	V	X	
Медь и сплавы на медной основе	3,075	0,034	–	0,017	–	3,075	0,034	–	0,017	–	Частично
Алюминий и его сплавы	–	0,023	–	0,068	–	–	0,023	–	0,068	–	Частично

Приложение В
(рекомендуемое)

**Перечень оборудования и средств измерения, необходимых для проведения
эксплуатационных проверок устройства**

Таблица В.1

Наименование оборудования	Диапазон измеряемых (контролируемых) величин	Класс точности или предел допустимой погрешности	Обозначение НТД	Примечание
Вольтметр переменного тока	до 150 В	0,5	ГОСТ 8711-93	
Вольтметр постоянного тока	до 250 В	0,5	ГОСТ 8711-93	
Амперметр переменного тока	2,5 - 5 А	0,5	ГОСТ 8711-93	
Трансформатор тока измерительный	0,5 - 50 А	0,2	ГОСТ 23624-2001	
Прибор комбинированный			ГОСТ 10374-93	
Мегаомметр на 1000 В	100 МОм	1,0	ГОСТ 23706-93	
Универсальная пробойная установка	0,5 - 3 кВ	4 (класс точности вольтметра)	АЭ2.771.001ТУ	
Электронный осциллограф	0 - 30 В	± 10 %	ГОСТ 9829-81	
Установка У5053, У1500, РЕТОМ-51, OMICRON CMC 356		± 2,5 %		

Приложение Г
(обязательное)

Перечень осциллографируемых и регистрируемых дискретных сигналов
(по умолчанию)

Таблица Г.1 - Перечень дискретных сигналов комплекта А1

№ сигнала	Наименование сигнала на дисплее терминала и осциллограммах	Наименование сигнала в SMS и в регистраторе событий	Не использовать для регистрации	Не использовать для пуска осциллографа	Уставки по умолчанию			
					Пуск осциллографа с 0/1	Пуск осциллографа с 1/0	Осциллографирование	Регистрация сигналов
1	Пуск УРОВ ВН	Пуск УРОВ ВН от защит						✓
2	KQC ВН инв.	KQC ВН инверсный						✓
3	Вывод УРОВ ВН	Вывод УРОВ ВН (от SA)						✓
4	Пуск УРОВ СН	Пуск УРОВ СН от защит						✓
5	KQC СН инв.	KQC СН инверсный						✓
6	Вывод УРОВ СН	Вывод УРОВ СН (от SA)						✓
7	Вывод ДТЗ АТ	Вывод ДТЗ АТ (от SA)						✓
8	Вывод терминала	Вывод терминала						✓
9	Съем сигнал-ции	Съем сигнализации						✓
10	Вывод ПТ АТ	Вывод пожаротушения АТ (от SA)						✓
11	Вывод МТЗ НН-U	Вывод пуска МТЗ НН по U (от SA)						✓
12	Вывод МТЗ-Унн1	Выв. пуска МТЗ НН по Унн1(от SA)						✓
13	Вывод МТЗ-Унн2	Выв. пуска МТЗ НН по Унн2(от SA)						✓
14	SA ГЗ АТ(общ.)	Перевод ГЗ АТ (общ.) на сигнал						✓
15	SA ГЗ РПН(общ.)	Перевод ГЗ РПН (общ.) на сигнал						✓
16	SA ГЗ ЛРТ(общ.)	Перевод ГЗ ЛРТ (общ.) на сигнал						✓
17	KQC Q1(НН1) инв	KQC Q1 (НН1) инверсный						✓
18	KQC Q4(НН2) инв	KQC Q4 (НН2) инверсный						✓
19	РТ МТЗ НН1	Реле тока МТЗ НН1						✓
20	РТ МТЗ НН2	Реле тока МТЗ НН2						✓
21	Реле U НН1	Реле напряжения НН1						✓
22	Реле U НН2	Реле напряжения НН2						✓
23	Откл. от ШАОТ	Отключение от ШАОТ						✓
24	Давл. РПН ЛРТ	Реле давления РПН ЛРТ						✓
25	ГЗ АТ сигн.ст.	ГЗ АТ (общ.) сигн. ступень						✓
26	ГЗ АТ откл.ст.	ГЗ АТ (общ.) откл. ступень						✓
27	ГЗ РПН-А	ГЗ РПН фаза А						✓
28	ГЗ РПН-В	ГЗ РПН фаза В						✓
29	ГЗ РПН-С	ГЗ РПН фаза С						✓
30	ГЗ ЛРТ сигн.ст.	ГЗ ЛРТ (общ.) сигн. ступень						✓
31	ГЗ ЛРТ откл.ст.	ГЗ ЛРТ (общ.) откл. ступень						✓
32	Опер.ток ГЗ	Опер.ток ГЗ						✓
33	SQH Q1	SQH Q1						✓
34	SQH Q4	SQH Q4						✓
35	2 гр. вых.реле	2-ая группа вых. реле						✓
36	Низ.Ур.Масла АТ	Низкий уровень масла в АТ						✓
37	Выс.Ур.Масла АТ	Высокий уровень масла в АТ						✓
38	Выс. Т масла АТ	Высокая Т масла в АТ						✓
39	Низ.Ур.МаслаЛРТ	Низкий уровень масла в ЛРТ						✓
40	Выс.Т масла ЛРТ	Высокая Т масла в ЛРТ						✓
41	Вход №41:Х6	Вход №41:Х6						✓
42	Вход №42:Х6	Вход №42:Х6						✓
43	Вход №43:Х6	Вход №43:Х6						✓
44	Вход №44:Х6	Вход №44:Х6						✓
45	Вход №45:Х6	Вход №45:Х6						✓
46	Вход №46:Х6	Вход №46:Х6						✓
47	Вход №47:Х6	Вход №47:Х6						✓
48	Вход №48:Х6	Вход №48:Х6						✓
49	Пуск ЗДЗ в 043	Пуск ЗДЗ в 043						✓
50	Откл. АТ, ЗАПВ	Отключение АТ (Q2, Q3), Запрет АПВ						✓
51	Пуск МТЗ по Унн	Пуск МТЗ НН по напряжению НН						✓
52	Откл. Q4	Отключение Q4 без АПВ						✓

Таблица Г.1 - Перечень дискретных сигналов комплекта А1

№ сигнала	Наименование сигнала на дисплее терминала и осциллограммах	Наименование сигнала в SMS и в регистраторе событий	Не использовать для регистрации	Не использовать для пуска осциллографа	Уставки по умолчанию			
					Пуск осциллографа с 0/1	Пуск осциллографа с 1/0	Осциллографирование	Регистрация сигналов
53	Откл.Q4-АПВ	Отключение Q4 с АПВ						√
54	Авт.Охл-1ст	Автоматика охлаждения 1 ступень						√
55	Авт.Охл-2ст	Автоматика охлаждения 2 ступень						√
56	Откл. ВН(Q2)	Отключение ВН (Q2)						√
57	Пуск УРОВ ВН,СН	Пуск УРОВ ВН,СН						√
58	Откл.Q1-АПВ	Отключение Q1 с АПВ						√
59	Откл. Q1	Отключение Q1 без АПВ						√
60	Пуск МТЗ по Инн	Пуск МТЗ НН по напряжению НН						√
61	Пуск ПТ АТ	Пуск пожаротушения						√
62	Нет U-АТ	Контроль отсутствия напряжения						√
63	Бл.РПН-НЗ	Блокировка РПН (НЗК)						√
64	Откл. шин-ВН	Отключение шин через ДЗШ ВН						√
65	Земля_НН	Земля в сети НН						√
66	Реле К18:Х103	Реле К18:Х103						√
67	Откл. шин-СН	Отключение шин через ДЗШ СН						√
68	Откл. АТ, ЗАПВ	Отключение АТ (Q2, Q3), Запрет АПВ						√
69	Блок.АВР СВ НН	Блокировка АВР СВ НН						√
70	Пуск ЗДЗ-МТЗ НН	В схему пуска ЗДЗ от МТЗ НН						√
71	Откл. СН(Q3)	Отключение СН (Q3)						√
72	Реле К24:Х103	Реле К24:Х103						√
73	Реле К25:Х104	Реле К25:Х104						√
74	Реле К26:Х104	Реле К26:Х104						√
75	Реле К27:Х104	Реле К27:Х104						√
76	Реле К28:Х104	Реле К28:Х104						√
77	Реле К29:Х104	Реле К29:Х104						√
78	Реле К30:Х104	Реле К30:Х104						√
79	Реле К31:Х104	Реле К31:Х104						√
80	Реле К32:Х104	Реле К32:Х104						√
81	ДТЗ А	ДТЗ А			√		√	√
82	ДТЗ В	ДТЗ В			√		√	√
83	ДТЗ С	ДТЗ С			√		√	√
84	Диф.отсеч.А	Дифференциальная отсечка А			√		√	√
85	Диф.отсеч.В	Дифференциальная отсечка В			√		√	√
86	Диф.отсеч.С	Дифференциальная отсечка С			√		√	√
87	Бл.ДТЗ по 2гар.	Блокировка ДТЗ по 2 гармонике			√		√	√
88	РТ МТЗ ВН-А 1ст	Реле тока МТЗ ВН фазы А 1 ступень						√
89	РТ МТЗ ВН-В 1ст	Реле тока МТЗ ВН фазы В 1 ступень						√
90	РТ МТЗ ВН-А 1ст	Реле тока МТЗ ВН фазы С 1 ступень						√
94	РТ МТЗ СН-А 1ст	Реле тока МТЗ СН фазы А 1 ступень						√
95	РТ МТЗ СН-В 1ст	Реле тока МТЗ СН фазы В 1 ступень						√
96	РТ МТЗ СН-С 1ст	Реле тока МТЗ СН фазы С 1 ступень						√
97	РТ МТЗ СН-А 2ст	Реле тока МТЗ СН фазы А 2 ступень						√
98	РТ МТЗ СН-В 2ст	Реле тока МТЗ СН фазы В 2 ступень						√
99	РТ МТЗ СН-С 2ст	Реле тока МТЗ СН фазы С 2 ступень						√
100	РТ МТЗ НН-А	Реле тока МТЗ НН фазы А					√	√
101	РТ МТЗ НН-В	Реле тока МТЗ НН фазы В					√	√
102	РТ МТЗ НН-С	Реле тока МТЗ НН фазы С					√	√
103	РТ ТО НН-А	Реле тока ТО НН фазы А						√
104	РТ ТО НН-В	Реле тока ТО НН фазы В						√
105	РТ ТО НН-С	Реле тока ТО НН фазы С						√
112	РТ УРОВ ВН-А	Реле тока УРОВ стороны ВН фазы А						
113	РТ УРОВ ВН-В	Реле тока УРОВ стороны ВН фазы В						
114	РТ УРОВ ВН-С	Реле тока УРОВ стороны ВН фазы С						
115	РТ УРОВ СН-А	Реле тока УРОВ стороны СН фазы А						
116	РТ УРОВ СН-В	Реле тока УРОВ стороны СН фазы В						
117	РТ УРОВ СН-С	Реле тока УРОВ стороны СН фазы С						
118	РТ УРОВ НН-А	Реле тока УРОВ стороны НН фазы А						
119	РТ УРОВ НН-В	Реле тока УРОВ стороны НН фазы В						
120	РТ УРОВ НН-С	Реле тока УРОВ стороны НН фазы С						

Таблица Г.1 - Перечень дискретных сигналов комплекта А1

№ сигнала	Наименование сигнала на дисплее терминала и осциллограммах	Наименование сигнала в SMS и в регистраторе событий	Не использовать для регистрации	Не использовать для пуска осциллографа	Уставки по умолчанию			
					Пуск осциллографа с 0/1	Пуск осциллографа с 1/0	Осциллографирование	Регистрация сигналов
131	РН НН U2>	Реле напряжения стороны НН U2 макс.			V		V	V
132	РН НН Uав<	Реле напряжения стороны НН Uав мин.					V	V
133	РН НН Uвс<	Реле напряжения стороны НН Uвс мин.					V	V
134	РН НН Uав< РПН	Реле напряжения стороны НН Uав мин. для блокировки РПН					V	V
135	РН НН Uвс< РПН	Реле напряжения стороны НН Uвс мин. для блокировки РПН					V	V
136	РН НН U0	Реле напряжения стороны НН U0 макс.						V
142	РТ ЗП ВН-А	Реле тока ЗП фазы А стороны ВН						V
143	РТ ЗП ВН-В	Реле тока ЗП фазы В стороны ВН						V
144	РТ ЗП ВН-С	Реле тока ЗП фазы С стороны ВН						V
145	РТ ЗП общ.обм-А	Реле тока ЗП фазы А стороны общей обмотки						V
146	РТ ЗП общ.обм-В	Реле тока ЗП фазы В стороны общей обмотки						V
147	РТ ЗП общ.обм-С	Реле тока ЗП фазы С стороны общей обмотки						V
151	РТ ЗП НН-А	Реле тока ЗП фазы А стороны НН						V
152	РТ ЗП НН-В	Реле тока ЗП фазы В стороны НН						V
153	РТ ЗП НН-С	Реле тока ЗП фазы С стороны НН						V
157	РТ АО ВН 1ст.	Реле тока АО 1-ая ступень стороны ВН						V
158	РТ АО ВН 2ст.	Реле тока АО 2-ая ступень стороны ВН						V
159	РТ АО ВН 3ст.	Реле тока АО 3-ья ступень стороны ВН						V
160	РТ АО общ. 1ст.	Реле тока АО 1-ая ступень стороны общей обмотки						V
161	РТ АО общ. 2ст.	Реле тока АО 2-ая ступень стороны общей обмотки						V
162	РТ АО общ. 3ст.	Реле тока АО 3-ая ступень стороны общей обмотки						V
166	РТ АО НН 1ст.	Реле тока АО 1-ая ступень стороны НН						V
167	РТ АО НН 2ст.	Реле тока АО 2-ая ступень стороны НН						V
168	РТ АО НН 3ст.	Реле тока АО 3-ья ступень стороны НН						V
178	Бл.РПН-IA_СН	Реле тока для блокировки РПН фазы А стороны СН						V
179	Бл.РПН-IB_СН	Реле тока для блокировки РПН фазы В стороны СН						V
180	Бл.РПН-IC_СН	Реле тока для блокировки РПН фазы С стороны СН						V
186	РТ I2 НН	Реле тока обратной последовательности стороны НН			V		V	V
191	РТ МТЗ ВН-А 2ст	Реле тока МТЗ ВН фазы А 2 ступень						V
192	РТ МТЗ ВН-В 2ст	Реле тока МТЗ ВН фазы В 2 ступень						V
193	РТ МТЗ ВН-С 2ст	Реле тока МТЗ ВН фазы С 2 ступень						V
195	РН НН U2> ПТ	Реле напряжения стороны НН U2 макс. для Пожаротушения						
198	РН НН U< ПТ	Реле напряжения мин. стороны НН для Пожаротушения						
200	Бл.ДТЗпо2гар.-А	Блокировка ДТЗ по 2 гармонике фазы А			V		V	V
201	Бл.ДТЗпо2гар.-В	Блокировка ДТЗ по 2 гармонике фазы В			V		V	V
202	Бл.ДТЗпо2гар.-С	Блокировка ДТЗ по 2 гармонике фазы С			V		V	V
203	Бл.ДТЗпо5гар.-А	Блокировка ДТЗ по 5 гармонике фазы А			V		V	V
204	Бл.ДТЗпо5гар.-В	Блокировка ДТЗ по 5 гармонике фазы В			V		V	V
205	Бл.ДТЗпо5гар.-С	Блокировка ДТЗ по 5 гармонике фазы С			V		V	V
206	РелеКонтроляОЦТ	Реле контроля обрыва токовых цепей						
208	Логическая 1	Функция "Логическая "1"						
212	ОшибкиGOOSEвх	Ошибки входящих GOOSE						V
213	Акт.SNTP2server	Активный SNTP2 server						V
214	Готовность LAN1	Готовность LAN1						V
215	Готовность LAN2	Готовность LAN2						V
216	Использов.LAN1	Использование LAN1						V
217	Использов.LAN2	Использование LAN2						V
218	Тестирование	Режим тестирования						V
219	ГЗ на сигнал	ГЗ переведена на сигнал						V
222	Сраб. защит	Срабатывание защит			V		V	V
223	Неиспр. защит	Неисправность защит			V		V	V
224	Пуск осциллогр.	Пуск аварийного осциллографа						
225	GOOSEIN_1	GOOSEIN_1						
226	GOOSEIN_2	GOOSEIN_2						
227	GOOSEIN_3	GOOSEIN_3						
228	GOOSEIN_4	GOOSEIN_4						
229	GOOSEIN_5	GOOSEIN_5						

Таблица Г.1 - Перечень дискретных сигналов комплекта А1

№ сигнала	Наименование сигнала на дисплее терминала и осциллограммах	Наименование сигнала в SMS и в регистраторе событий	Не использовать для регистрации	Не использовать для пуска осциллографа	Уставки по умолчанию			
					Пуск осциллографа с 0/1	Пуск осциллографа с 1/0	Осциллографирование	Регистрация сигналов
230	GOOSEIN_6	GOOSEIN_6						
231	GOOSEIN_7	GOOSEIN_7						
232	GOOSEIN_8	GOOSEIN_8						
233	GOOSEIN_9	GOOSEIN_9						
234	GOOSEIN_10	GOOSEIN_10						
235	GOOSEIN_11	GOOSEIN_11						
236	GOOSEIN_12	GOOSEIN_12						
237	GOOSEIN_13	GOOSEIN_13						
238	GOOSEIN_14	GOOSEIN_14						
239	GOOSEIN_15	GOOSEIN_15						
240	GOOSEIN_16	GOOSEIN_16						
241	GOOSEOUT_1	GOOSEOUT_1						
242	GOOSEOUT_2	GOOSEOUT_2						
243	GOOSEOUT_3	GOOSEOUT_3						
244	GOOSEOUT_4	GOOSEOUT_4						
245	GOOSEOUT_5	GOOSEOUT_5						
246	GOOSEOUT_6	GOOSEOUT_6						
247	GOOSEOUT_7	GOOSEOUT_7						
248	GOOSEOUT_8	GOOSEOUT_8						
249	GOOSEOUT_9	GOOSEOUT_9						
250	GOOSEOUT_10	GOOSEOUT_10						
251	GOOSEOUT_11	GOOSEOUT_11						
252	GOOSEOUT_12	GOOSEOUT_12						
253	GOOSEOUT_13	GOOSEOUT_13						
254	GOOSEOUT_14	GOOSEOUT_14						
255	GOOSEOUT_15	GOOSEOUT_15						
256	GOOSEOUT_16	GOOSEOUT_16						
257	Ср.ДТЗ АТ-А	Срабатывание ДТЗ АТ фаза А						√
258	Ср.ДТЗ АТ-В	Срабатывание ДТЗ АТ фаза В						√
259	Ср.ДТЗ АТ-С	Срабатывание ДТЗ АТ фаза С						√
260	Ср.ДТЗ АТ	Срабатывание ДТЗ АТ						√
261	Неиспр.Пит.ГЗ	Неисправность опер.тока ГЗ						√
262	Откл. от ГЗАТ-А	Отключение от ГЗ АТ фаза А						√
263	Откл. от ГЗАТ-В	Отключение от ГЗ АТ фаза В						√
264	Откл. от ГЗАТ-С	Отключение от ГЗ АТ фаза С						√
265	Откл. от ГЗАТ	Отключение от ГЗ АТ						√
266	Откл. ГЗ ЛРТ-А	Отключение от ГЗ ЛРТ фаза А						√
267	Откл. ГЗ ЛРТ-В	Отключение от ГЗ ЛРТ фаза В						√
268	Откл. ГЗ ЛРТ-С	Отключение от ГЗ ЛРТ фаза С						√
269	Откл. ГЗ ЛРТ	Отключение от ГЗ ЛРТ						√
270	Откл.от ГЗ общ.	Отключение от ГЗ (общ.)						√
271	ГЗ-А на сигнал	ГЗ фаза А переведена на сигнал						√
272	ГЗ-В на сигнал	ГЗ фаза В переведена на сигнал						√
273	ГЗ-С на сигнал	ГЗ фаза С переведена на сигнал						√
274	ГЗ на сигнал	ГЗ переведена на сигнал						√
275	НИ ГЗ-А сигн.	Нарушение изоляции ГЗ АТ фаза А (сигн.ст.)						√
276	НИ ГЗ-В сигн.	Нарушение изоляции ГЗ АТ фаза В (сигн.ст.)						√
277	НИ ГЗ-С сигн.	Нарушение изоляции ГЗ АТ фаза С (сигн.ст.)						√
278	НИ ГЗ сигн.	Нарушение изоляции ГЗ АТ (сигн.ст.)						√
279	НИ ГЗ-А откл.	Нарушение изоляции ГЗ АТ фаза А (откл.ст.)						√
280	НИ ГЗ-В откл.	Нарушение изоляции ГЗ АТ фаза В (откл.ст.)						√
281	НИ ГЗ-С откл.	Нарушение изоляции ГЗ АТ фаза С (откл.ст.)						√
282	НИ ГЗ откл.	Нарушение изоляции ГЗ АТ (откл.ст.)						√
283	НИ ГЗ РПН-А	Нарушение изоляции ГЗ РПН фаза А						√
284	НИ ГЗ РПН-В	Нарушение изоляции ГЗ РПН фаза В						√
285	НИ ГЗ РПН-С	Нарушение изоляции ГЗ РПН фаза С						√
286	НИ ГЗ РПН	Нарушение изоляции ГЗ РПН						√
287	НИ ГЗЛРТ-Асигн.	Нарушение изоляции ГЗ ЛРТ фаза А (сигн.ст.)						√
288	НИ ГЗЛРТ-Всигн.	Нарушение изоляции ГЗ ЛРТ фаза В (сигн.ст.)						√

Таблица Г.1 - Перечень дискретных сигналов комплекта А1

№ сигнала	Наименование сигнала на дисплее терминала и осциллограммах	Наименование сигнала в SMS и в регистраторе событий	Не использовать для регистрации	Не использовать для пуска осциллографа	Уставки по умолчанию				
					Пуск осциллографа с 0/1	Пуск осциллографа с 1/0	Осциллографирование	Регистрация сигналов	
289	НИ ГЗЛРТ-Ссигн.	Нарушение изоляции ГЗ ЛРТ фаза С (сигн.ст.)							√
290	НИ ГЗ ЛРТ сигн.	Нарушение изоляции ГЗ ЛРТ (сигн.ст.)							√
291	НИ ГЗЛРТ-Аоткл.	Нарушение изоляции ГЗ ЛРТ фаза А (откл.ст.)							√
292	НИ ГЗЛРТ-Воткл.	Нарушение изоляции ГЗ ЛРТ фаза В (откл.ст.)							√
293	НИ ГЗЛРТ-Соткл.	Нарушение изоляции ГЗ ЛРТ фаза С (откл.ст.)							√
294	НИ ГЗ ЛРТ откл.	Нарушение изоляции ГЗ ЛРТ (откл.ст.)							√
295	Пуск АВР	Работа ДТЗ или ГЗ (Пуск АВР)							√
296	Пуск УРОВ ВН,СН	Пуск УРОВ ВН,СН							√
297	РТ УРОВ ВН	Реле тока УРОВ ВН							
298	РТ УРОВ СН	Реле тока УРОВ СН							
299	РТ УРОВ НН	Реле тока УРОВ НН							
300	УРОВ ВН на себя	УРОВ ВН 'на себя'							√
301	УРОВ ВН	УРОВ ВН							√
302	Откл. шин-ВН	Отключение шин через ДЗШ ВН							√
303	УРОВ СН на себя	УРОВ СН 'на себя'							√
304	УРОВ СН	УРОВ СН							√
305	Откл. шин-СН	Отключение шин через ДЗШ СН							√
306	Откл. АТ, ЗАПВ	Отключение АТ (Q2, Q3), Запрет АПВ							√
307	Откл. ВН(Q2)	Отключение ВН (Q2)							√
308	Откл. СН(Q3)	Отключение СН (Q3)							√
309	Авт.Охл-1ст	Автоматика охлаждения 1 ступень							√
310	Авт.Охл-2ст	Автоматика охлаждения 2 ступень							√
311	Авт.Охл-3ст	Автоматика охлаждения 3 ступень							√
312	ПускВВ-ЗПО	Пуск ВВ ЗПО							√
313	Сраб. ЗПО	Срабатывание ЗПО							√
314	Блок.РПН СН	Блокировка РПН по току СН							√
315	Бл.РПН-НЗ	Блокировка РПН (НЗК)							√
316	Бл.РПН-НО	Блокировка РПН (НОК)							√
317	U НН мин.	U НН мин.							√
318	Земля_НН	Земля в сети НН							√
319	Неиспр. ЦН НН	Неисправность цепей напряжения НН							√
320	Пуск МТЗ по Унн	Пуск МТЗ НН по напряжению НН							√
321	РТ МТЗ ВН-1	Реле тока МТЗ ВН 1-ая ступень							√
322	РТ МТЗ ВН-2	Реле тока МТЗ ВН 2-ая ступень							√
323	РТ МТЗ СН-1	Реле тока МТЗ СН 1-ая ступень							√
324	РТ МТЗ СН-2	Реле тока МТЗ СН 2-ая ступень							√
325	РТ МТЗ НН	Реле тока МТЗ НН							√
326	РТ ТО НН	Реле тока ТО НН							√
327	ТО НН	Токовая отсечка НН							√
328	Пуск ЗДЗ в 043	Пуск ЗДЗ в 043							√
329	ЛЗ НН	Логическая защита НН							√
330	Пуск ЗДЗ-МТЗ НН	В схему пуска ЗДЗ от МТЗ НН							√
331	Откл. СВ	Отключение СВ НН1 и СВ НН2							√
332	Откл.СВ НН1	Отключение СВ НН1							√
333	Откл.СВ НН2	Отключение СВ НН2							√
334	МТЗ НН 1 ст.	МТЗ НН 1-ая ступень							√
335	Блок.АВР СВ НН	Блокировка АВР СВ НН							√
336	Откл.НН с АПВ	Отключение НН с АПВ							√
337	Откл. АТ от МТЗ	Отключение АТ от МТЗ НН без АПВ							√
338	Блок.АВР СВ НН1	Блокировка АВР СВ НН1							√
339	Пуск АВР СВ НН1	Пуск АВР СВ НН1							√
340	Откл. Q1-АПВ	Отключение Q1 с АПВ							√
341	Откл. Q1	Отключение Q1 без АПВ							√
342	Откл. НН1	Отключение НН1							√
343	Блок.АВР СВ НН2	Блокировка АВР СВ НН2							√
344	Пуск АВР СВ НН2	Пуск АВР СВ НН2							√
345	Откл. Q4-АПВ	Отключение Q4 с АПВ							√
346	Откл. Q4	Отключение Q4 без АПВ							√
347	Откл. НН2	Отключение НН2							√

Таблица Г.1 - Перечень дискретных сигналов комплекта А1

№ сигнала	Наименование сигнала на дисплее терминала и осциллограммах	Наименование сигнала в SMS и в регистраторе событий	Не использовать для регистрации	Не использовать для пуска осциллографа	Уставки по умолчанию				
					Пуск осциллографа с 0/1	Пуск осциллографа с 1/0	Осциллографирование	Регистрация сигналов	
348	Блок.АВР СВ	Блокировка АВР СВ НН1 и НН2							✓
349	ЗДЗ НН1	ЗДЗ НН1							✓
350	Бл.Откл.Q1-НО	Блокировка отключения Q1 (НОК)							✓
351	Бл.Откл.Q1-НЗ	Блокировка отключения Q1 (НЗК)							✓
352	Неиспр. ЗДЗ НН1	Неисправность цепей ЗДЗ НН1							✓
353	ЗДЗ НН2	ЗДЗ НН2							✓
354	Бл.Откл.Q4-НО	Блокировка отключения Q4 (НОК)							✓
355	Бл.Откл.Q4-НЗ	Блокировка отключения Q4 (НЗК)							✓
356	Неиспр. ЗДЗ НН2	Неисправность цепей ЗДЗ НН2							✓
357	Пуск ПТ АТ-А	Пуск пожаротушения фаза А							✓
358	Пуск ПТ АТ-В	Пуск пожаротушения фаза В							✓
359	Пуск ПТ АТ-С	Пуск пожаротушения фаза С							✓
360	Пуск ПТ АТ	Пуск пожаротушения							✓
361	Нет U-АТ	Контроль отсутствия напряжения							✓
362	Отсеч.Клап.-А	Пуск отсечного клапана фаза А							✓
363	Отсеч.Клап.-В	Пуск отсечного клапана фаза В							✓
364	Отсеч.Клап.-С	Пуск отсечного клапана фаза С							✓
365	Отсеч.Клап.	Пуск отсечного клапана							✓
366	ЗП фаза А	Защита от перегрузки фаза А							✓
367	ЗП фаза В	Защита от перегрузки фаза В							✓
368	ЗП фаза С	Защита от перегрузки фаза С							✓
369	ЗП	Защита от перегрузки							✓
370	Перевод-ОВ ВН	Перевод на ОВ ВН							
371	Несоотв. ОВ ВН	Несоответствие при переводе на ОВ ВН							
372	Перевод-ОВ СН	Перевод на ОВ СН							
373	Несоотв. ОВ СН	Несоответствие при переводе на ОВ СН							
374	Перевод на ОВ	Перевод на ОВ							
375	Несоотв. ОВ	Несоответствие при переводе на ОВ							
376	Срабатывание ТЗ	Срабатывание ТЗ							
377	Сраб.Предохр.Кл	Срабатывание предохранительного клапана							
378	Низ.Ур.Масла АТ	Низкий уровень масла в АТ							
379	Выс.Ур.Масла АТ	Высокий уровень масла в АТ							
380	Выс. Т масла АТ	Высокая температура масла в АТ							
381	Выс. Т обмотки	Высокая температура обмотки							
382	Низ.Ур.МаслаЛРТ	Низкий уровень масла в ЛРТ							
383	Выс.Т масла ЛРТ	Высокая температура масла в ЛРТ							
384	Обрыв цепей I	Обрыв цепей тока							✓
385	Выход ВВ N1	Выход выдержки времени №1							
386	Выход ВВ N2	Выход выдержки времени №2							
387	Выход ВВ N3	Выход выдержки времени №3							
388	Выход ВВ N4	Выход выдержки времени №4							
389	Выход ВВ N5	Выход выдержки времени №5							
433	VIRT20_01	VIRT20_01							
434	VIRT20_02	VIRT20_02							
435	VIRT20_03	VIRT20_03							
436	VIRT20_04	VIRT20_04							
437	VIRT20_05	VIRT20_05							
438	VIRT20_06	VIRT20_06							
439	VIRT20_07	VIRT20_07							
440	VIRT20_08	VIRT20_08							
441	VIRT20_09	VIRT20_09							
442	VIRT20_10	VIRT20_10							
443	VIRT20_11	VIRT20_11							
444	VIRT20_12	VIRT20_12							
445	VIRT20_13	VIRT20_13							
446	VIRT20_14	VIRT20_14							
447	VIRT20_15	VIRT20_15							
448	VIRT20_16	VIRT20_16							
449	Местное управл.	Местное управление							

Таблица Г.1 - Перечень дискретных сигналов комплекта А1

№ сигнала	Наименование сигнала на дисплее терминала и осциллограммах	Наименование сигнала в SMS и в регистраторе событий	Не использовать для регистрации	Не использовать для пуска осциллографа	Уставки по умолчанию			
					Пуск осциллографа с 0/1	Пуск осциллографа с 1/0	Осциллографирование	Регистрация сигналов
450	Эл.ключ 1_shift	Электронный ключ 1_shift						
451	Эл.ключ 2	Электронный ключ 2						
452	Эл.ключ 2_shift	Электронный ключ 2_shift						
453	Эл.ключ 3	Электронный ключ 3						
454	Эл.ключ 3_shift	Электронный ключ 3_shift						
455	Эл.ключ 4	Электронный ключ 4						
456	Эл.ключ 4_shift	Электронный ключ 4_shift						
457	Эл.ключ 5	Электронный ключ 5						
458	Эл.ключ 5_shift	Электронный ключ 5_shift						
459	Эл.ключ 6	Электронный ключ 6						
460	Эл.ключ 6_shift	Электронный ключ 6_shift						
461	Эл.ключ 7	Электронный ключ 7						
462	Эл.ключ 7_shift	Электронный ключ 7_shift						
463	Эл.ключ 8	Электронный ключ 8						
464	Эл.ключ 8_shift	Электронный ключ 8_shift						
465	Ср.ДТЗ АТ-А	Срабатывание ДТЗ АТ фаза А						√
466	Ср.ДТЗ АТ-В	Срабатывание ДТЗ АТ фаза В						√
467	Ср.ДТЗ АТ-С	Срабатывание ДТЗ АТ фаза С						√
468	УРОВ ВН на себя	УРОВ ВН 'на себя'						√
469	УРОВ ВН	УРОВ ВН						√
470	УРОВ СН на себя	УРОВ СН 'на себя'						√
471	УРОВ СН	УРОВ СН						√
472	ГЗ АТ сигн.ст.	ГЗ АТ (общ.) сигн. ступень						√
473	ГЗ АТ откл.ст.	ГЗ АТ (общ.) откл. ступень						√
474	ГЗ РПН-А	ГЗ РПН фаза А						√
475	ГЗ РПН-В	ГЗ РПН фаза В						√
476	ГЗ РПН-С	ГЗ РПН фаза С						√
477	ЛЗ НН	Логическая защита НН						√
478	МТЗ НН 1 ст.	МТЗ НН 1-ая ступень						√
479	Блок.АВР СВ НН	Блокировка АВР СВ НН						√
480	Тестирование	Режим тестирования						√
481	Неиспр. ЦН НН	Неисправность цепей напряжения НН						√
482	Неиспр.Пит.ГЗ	Неисправность опер.тока ГЗ						√
483	ЗП	Защита от перегрузки						√
484	Пуск ПТ АТ	Пуск пожаротушения						√
485	Земля_НН	Земля в сети НН						√
486	Несоотв. ОВ	Несоответствие при переводе на ОВ						√
487	Откл. от ШАОТ	Отключение от ШАОТ						√
488	2 гр. вых.реле	2-ая группа вых. реле						√
489	ЗДЗ НН1	ЗДЗ НН1						√
490	ЗДЗ НН2	ЗДЗ НН2						√
491	Давл. РПН ЛРТ	Реле давления РПН ЛРТ						√
492	ГЗ ЛРТ сигн.ст.	ГЗ ЛРТ (общ.) сигн. ступень						√
493	ГЗ ЛРТ откл.ст.	ГЗ ЛРТ (общ.) откл. ступень						√
494	Низ.Ур.Масла АТ	Низкий уровень масла в АТ						√
495	Выс.Ур.Масла АТ	Высокий уровень масла в АТ						√
496	Выс. Т масла АТ	Высокая температура масла в АТ						√
497	Выс. Т обмотки	Высокая температура обмотки						√
498	Низ.Ур.МаслаЛРТ	Низкий уровень масла в ЛРТ						√
499	Выс.Т масла ЛРТ	Высокая температура масла в ЛРТ						√
500	Светодиод 36	Светодиод 36						√
501	Светодиод 37	Светодиод 37						√
502	Светодиод 38	Светодиод 38						√
503	Светодиод 39	Светодиод 39						√
504	Светодиод 40	Светодиод 40						√
505	Светодиод 41	Светодиод 41						√
506	Светодиод 42	Светодиод 42						√
507	Светодиод 43	Светодиод 43						√
508	Светодиод 44	Светодиод 44						√

Таблица Г.1 - Перечень дискретных сигналов комплекта А1

№ сигнала	Наименование сигнала на дисплее терминала и осциллограммах	Наименование сигнала в SMS и в регистраторе событий	Не использовать для регистрации	Не использовать для пуска осциллографа	Уставки по умолчанию			
					Пуск осциллографа с 0/1	Пуск осциллографа с 1/0	Осциллографирование	Регистрация сигналов
509	Светодиод 45	Светодиод 45						✓
510	Светодиод 46	Светодиод 46						✓
511	Светодиод 47	Светодиод 47						✓
512	Светодиод 48	Светодиод 48						✓

Во избежание переполнения базы данных регистратора и базы данных аварийных осциллограмм, сигналы, отмеченные «✓» в соответствующих графах, не выводить на регистрацию дискретных сигналов и не осуществлять от этих сигналов пуск аварийного осциллографа.

Выводить на аварийное осциллографирование можно до 128 сигналов из приведённых в таблице Г.1 без ограничений.

Таблица Г.2 - Перечень дискретных сигналов комплекта А2

№ сигнала	Наименование сигнала на дисплее терминала и осциллограммах	Наименование сигнала в SMS и в регистраторе событий	Не использовать для регистрации	Не использовать для пуска осциллографа	Уставки по умолчанию			
					Пуск осциллографа с 0/1	Пуск осциллографа с 1/0	Осциллографирование	Регистрация сигналов
1	Вывод МТЗ НН1-У	Вывод пуска МТЗ НН1 по U (от SA)						✓
2	Вывод МТЗ НН2 У	Вывод пуска МТЗ НН2 по U (от SA)						✓
3	КQC Q1(НН1) инв	КQC Q1 (НН1) инверсный						✓
4	КQC Q4(НН2) инв	КQC Q4 (НН2) инверсный						✓
5	КQT СВ НН1	КQT СВ НН1						✓
6	КQT СВ НН2	КQT СВ НН2						✓
7	Вывод ДЗО НН	Вывод ДЗО НН						✓
8	Выв терм.	Вывод терминала						✓
9	Съем сигн.	Съем сигнализации						✓
10	Внеш.откл.	Внешнее отключение (от УРОВ)						✓
11	КQT Q1 (НН1)	КQT Q1 (НН1)						✓
12	КQT Q4 (НН2)	КQT Q4 (НН2)						✓
13	Пуск ЛЗШ НН1	Пуск логической защиты шин НН1						✓
14	Пуск ЛЗШ НН2	Пуск логической защиты шин НН2						✓
15	Вход №15:Х2	Вход №15:Х2						✓
16	Вход №16:Х2	Вход №16:Х2						✓
17	Вход №17:Х3	Вход №17:Х3						✓
18	Вход №18:Х3	Вход №18:Х3						✓
19	Вход №19:Х3	Вход №19:Х3						✓
20	Вход №20:Х3	Вход №20:Х3						✓
21	Вход №21:Х3	Вход №21:Х3						✓
22	Вход №22:Х3	Вход №22:Х3						✓
23	Вход №23:Х3	Вход №23:Х3						✓
24	Вход №24:Х3	Вход №24:Х3						✓
25	SQH Q1	SQH Q1						✓
26	KTD Q1	KTD Q1						✓
27	SQH Q4	SQH Q4						✓
28	KTD Q4	KTD Q4						✓
29	Пуск ЗДЗ(внеш.)	Пуск ЗДЗ от МТЗ НН (внеш.)						✓
30	Вывод ЗМН НН1	Вывод ЗМН НН1 (от SA)						✓
31	Вывод ЗМН НН2	Вывод ЗМН НН2 (от SA)						✓
32	Вход №32:Х4	Вход №32:Х4						✓
33	Вход №33:Х5	Вход №33:Х5						✓
34	Вход №34:Х5	Вход №34:Х5						✓
35	Вход №35:Х5	Вход №35:Х5						✓
36	КИ ГЗ ЛРТ1 сигн	КИ ГЗ ЛРТ-1 сигн.ст.						✓
37	КИ ГЗ ЛРТ1 откл	КИ ГЗ ЛРТ-1 откл.ст.						✓
38	ГЗЛРТ1 сигн.ст.	ГЗ ЛРТ-1 сигн. ступень						✓
39	ГЗЛРТ1 откл.ст.	ГЗ ЛРТ-1 откл. ступень						✓
40	Опер.ток ГЗЛРТ1	Опер.ток ГЗ ЛРТ-1						✓
41	Вход №41:Х6	Вход №41:Х6						✓
42	Вход №42:Х6	Вход №42:Х6						✓
43	Вход №43:Х6	Вход №43:Х6						✓
44	Вход №44:Х6	Вход №44:Х6						✓
45	Вход №45:Х6	Вход №45:Х6						✓
46	Вход №46:Х6	Вход №46:Х6						✓
47	Вход №47:Х6	Вход №47:Х6						✓
48	Вход №48:Х6	Вход №48:Х6						✓
49	РТ УРОВ НН	Реле тока УРОВ НН						✓
50	Отключение АТ	Отключение АТ, Пуск УРОВ						✓
51	Отключение АТ	Отключение АТ, Пуск УРОВ						✓
52	Отключение АТ	Отключение АТ, Пуск УРОВ						✓
53	Отключение АТ	Отключение АТ, Пуск УРОВ						✓
54	Откл. Q1 с АПВ	Отключение Q1 с АПВ						✓
55	Откл.Q1 без АПВ	Отключение Q1 без АПВ						✓
56	Бл. АВР СВ НН1	Блокировка АВР СВ НН1						✓
57	Пуск МТЗ-У НН1	Пуск МТЗ по напряжению НН1						✓
58	Откл. Q4 с АПВ	Отключение Q4 с АПВ						✓
59	Откл.Q4 без АПВ	Отключение Q4 без АПВ						✓

Таблица Г.2 - Перечень дискретных сигналов комплекта А2

№ сигнала	Наименование сигнала на дисплее терминала и осциллограммах	Наименование сигнала в SMS и в регистраторе событий	Не использовать для регистрации	Не использовать для пуска осциллографа	Уставки по умолчанию			
					Пуск осциллографа с 0/1	Пуск осциллографа с 1/0	Осциллографирование	Регистрация сигналов
60	Бл. АВР СВ НН2	Блокировка АВР СВ НН2						√
61	Пуск ЗДЗ НН1	Пуск ЗДЗ от МТЗ НН1						√
62	Пуск ЗДЗ НН2	Пуск ЗДЗ от МТЗ НН2						√
63	U НН1 мин.	U НН1 мин.						√
64	РН НН1 U2>	Реле напряжения НН1 U2 макс.						√
65	Пуск МТЗ-U НН2	Пуск МТЗ по напряжению НН2						√
66	U НН2 мин.	U НН2 мин.						√
67	РН НН2 U2>	Реле напряжения НН2 U2 макс.						√
68	РН НН2 Uав>	Реле напряжения НН2 Uав макс.						√
69	РН НН1 Uав>	Реле напряжения НН1 Uав макс.						√
70	РТ АО ЛРТ	Реле тока АО ЛРТ						√
71	Блок.Откл.Q1-НО	Блокировка отключения Q1 (НОК)						√
72	Блок.Откл.Q4-НО	Блокировка отключения Q4 (НОК)						√
73	Реле К25:Х104	Реле К25:Х104						√
74	Реле К26:Х104	Реле К26:Х104						√
75	Реле К27:Х104	Реле К27:Х104						√
76	Реле К28:Х104	Реле К28:Х104						√
77	Реле К29:Х104	Реле К29:Х104						√
78	Реле К30:Х104	Реле К30:Х104						√
79	Реле К31:Х104	Реле К31:Х104						√
80	Реле К32:Х104	Реле К32:Х104						√
81	ДЗО НН А	ДЗО НН А			√		√	√
82	ДЗО НН В	ДЗО НН В			√		√	√
83	ДЗО НН С	ДЗО НН С			√		√	√
84	Дифф.отсеч.А	Дифференциальная отсечка А			√		√	√
85	Дифф.отсеч.В	Дифференциальная отсечка В			√		√	√
86	Дифф.отсеч.С	Дифференциальная отсечка С			√		√	√
87	Перекр.Блок.ДТО	Перекрестная блокировка ДТО			√		√	√
88	РТ МТЗ НН-А	Реле тока МТЗ НН фазы А						√
89	РТ МТЗ НН-В	Реле тока МТЗ НН фазы В						√
90	РТ МТЗ НН-С	Реле тока МТЗ НН фазы С						√
94	РТ МТЗНН1-А 1ст	Реле тока МТЗ НН1 фазы А 1 ступень						√
95	РТ МТЗНН1-В 1ст	Реле тока МТЗ НН1 фазы В 1 ступень						√
96	РТ МТЗНН1-С 1ст	Реле тока МТЗ НН1 фазы С 1 ступень						√
97	РТ МТЗНН1-А 2ст	Реле тока МТЗ НН1 фазы А 2 ступень						√
98	РТ МТЗНН1-В 2ст	Реле тока МТЗ НН1 фазы В 2 ступень						√
99	РТ МТЗНН1-С 2ст	Реле тока МТЗ НН1 фазы С 2 ступень						√
100	РТ МТЗНН2-А 1ст	Реле тока МТЗ НН2 фазы А 1 ступень					√	√
101	РТ МТЗНН2-В 1ст	Реле тока МТЗ НН2 фазы В 1 ступень					√	√
102	РТ МТЗНН2-С 1ст	Реле тока МТЗ НН2 фазы С 1 ступень					√	√
103	РТ МТЗНН2-А 2ст	Реле тока МТЗ НН2 фазы А 2 ступень					√	√
104	РТ МТЗНН2-В 2ст	Реле тока МТЗ НН2 фазы В 2 ступень					√	√
105	РТ МТЗНН2-С 2ст	Реле тока МТЗ НН2 фазы С 2 ступень					√	√
106	РТ МТЗНН3-А 1ст	Реле тока МТЗ НН3 фазы А 1 ступень					√	√
107	РТ МТЗНН3-В 1ст	Реле тока МТЗ НН3 фазы В 1 ступень					√	√
108	РТ МТЗНН3-С 1ст	Реле тока МТЗ НН3 фазы С 1 ступень					√	√
109	РТ МТЗНН3-А 2ст	Реле тока МТЗ НН3 фазы А 2 ступень					√	√
110	РТ МТЗНН3-В 2ст	Реле тока МТЗ НН3 фазы В 2 ступень					√	√
111	РТ МТЗНН3-С 2ст	Реле тока МТЗ НН3 фазы С 2 ступень					√	√
112	РТ УРОВ НН-А	Реле тока УРОВ НН фазы А						
113	РТ УРОВ НН-В	Реле тока УРОВ НН фазы В						
114	РТ УРОВ НН-С	Реле тока УРОВ НН фазы С						
118	Бл.РПН-IA_НН2	Реле тока для блокировки РПН фазы А стороны НН2						√
119	Бл.РПН-IB_НН2	Реле тока для блокировки РПН фазы В стороны НН2						√
120	Бл.РПН-IC_НН2	Реле тока для блокировки РПН фазы С стороны НН2						√
124	РН НН1 Uав>	Реле напряжения НН1 Uав макс.						√
125	РН НН1 U2>	Реле напряжения НН1 U2 макс.			√		√	√
126	РН НН1 Uав<	Реле напряжения НН1 Uав мин.					√	√
127	РН НН1 Uв<	Реле напряжения НН1 Uв мин.					√	√

Таблица Г.2 - Перечень дискретных сигналов комплекта А2

№ сигнала	Наименование сигнала на дисплее терминала и осциллограммах	Наименование сигнала в SMS и в регистраторе событий	Не использовать для регистрации	Не использовать для пуска осциллографа	Уставки по умолчанию			
					Пуск осциллографа с 0/1	Пуск осциллографа с 1/0	Осциллографирование	Регистрация сигналов
128	РН ЗМН НН1 Уав<	Реле напряжения ЗМН НН1 Уав мин.						✓
129	РН ЗМН НН1 Увс<	Реле напряжения ЗМН НН1 Увс мин.						✓
130	РН НН2 Уав>	Реле напряжения НН2 Уав макс.						✓
131	РН НН2 U2>	Реле напряжения НН2 U2 макс.			✓		✓	✓
132	РН НН2 Уав<	Реле напряжения НН2 Уав мин.					✓	✓
133	РН НН2 Увс<	Реле напряжения НН2 Увс мин.					✓	✓
134	РН ЗМН НН2 Уав<	Реле напряжения ЗМН НН2 Уав мин.						✓
135	РН ЗМН НН2 Увс<	Реле напряжения ЗМН НН2 Увс мин.						✓
136	РН НН3 Уав>	Реле напряжения НН3 Уав макс.						✓
137	РН НН3 U2>	Реле напряжения НН3 U2 макс.			✓		✓	✓
138	РН НН3 Уав<	Реле напряжения НН3 Уав мин.					✓	✓
139	РН НН3 Увс<	Реле напряжения НН3 Увс мин.					✓	✓
140	РН ЗМН НН3 Уав<	Реле напряжения ЗМН НН3 Уав мин.						✓
141	РН ЗМН НН3 Увс<	Реле напряжения ЗМН НН3 Увс мин.						✓
157	РТ АО НН 1ст	Реле тока АО 1-ая ступень НН						✓
158	РТ АО НН 2ст	Реле тока АО 2-ая ступень НН						✓
159	РТ АО НН 3ст	Реле тока АО 3-ая ступень НН						✓
163	РТ АО НН1 1ст	Реле тока АО 1-ая ступень стороны НН1						✓
164	РТ АО НН1 2ст	Реле тока АО 2-ая ступень стороны НН1						✓
165	РТ АО НН1 3ст	Реле тока АО 3-ая ступень стороны НН1						✓
166	РТ АО НН2 1ст	Реле тока АО 1-ая ступень стороны НН2						✓
167	РТ АО НН2 2ст	Реле тока АО 2-ая ступень стороны НН2						✓
168	РТ АО НН2 3ст	Реле тока АО 3-ая ступень стороны НН2						✓
169	РТ АО ЛРТ	Реле тока АО ЛРТ						✓
170	Бл.РПН ЛРТ	Реле тока для блокировки РПН ЛРТ						✓
178	Бл.РПН-IA_НН1	Реле тока для блокировки РПН фазы А стороны НН1						✓
179	Бл.РПН-IB_НН1	Реле тока для блокировки РПН фазы В стороны НН1						✓
180	Бл.РПН-IC_НН1	Реле тока для блокировки РПН фазы С стороны НН1						✓
183	РТ I2 НН	РТОП стороны НН			✓		✓	✓
185	РТ I2 НН1	РТОП стороны НН1			✓		✓	✓
186	РТ I2 НН2	РТОП стороны НН2			✓		✓	✓
187	РТ I2 НН3	РТОП стороны НН3			✓		✓	✓
188	РНМПП НН1	РНМ ПП стороны НН1						
189	РНМПП НН2	РНМ ПП стороны НН2						
190	РНМПП НН3	РНМ ПП стороны НН3						
191	РТ ТО НН-А	Реле тока ТО НН фазы А						✓
192	РТ ТО НН-В	Реле тока ТО НН фазы В						✓
193	РТ ТО НН-С	Реле тока ТО НН фазы С						✓
200	Бл.Д3Опо2гар.-А	Блокировка Д3О по 2 гармонике фазы А			✓		✓	✓
201	Бл.Д3Опо2гар.-В	Блокировка Д3О по 2 гармонике фазы В			✓		✓	✓
202	Бл.Д3Опо2гар.-С	Блокировка Д3О по 2 гармонике фазы С			✓		✓	✓
203	Бл.Д3Опо5гар.-А	Блокировка Д3О по 5 гармонике фазы А			✓		✓	✓
204	Бл.Д3Опо5гар.-В	Блокировка Д3О по 5 гармонике фазы В			✓		✓	✓
205	Бл.Д3Опо5гар.-С	Блокировка Д3О по 5 гармонике фазы С			✓		✓	✓
206	РелеКонтроляОЦТ	Реле контроля обрыва токовых цепей						
207	Контр.испр.ламп	Контроль исправности ламп						✓
208	Логическая 1	Функция "Логическая "1"						
209	Тестирование	Режим тестирования						✓
212	ОшибкиGOOSEвх	Ошибки входящих GOOSE						✓
213	Акт.SNTP2server	Активный SNTP2 server						✓
214	Готовность LAN1	Готовность LAN1						✓
215	Готовность LAN2	Готовность LAN2						✓
216	Использов. LAN1	Использование LAN1						✓
217	Использов. LAN2	Использование LAN2						✓

Таблица Г.2 - Перечень дискретных сигналов комплекта А2

№ сигнала	Наименование сигнала на дисплее терминала и осциллограммах	Наименование сигнала в SMS и в регистраторе событий	Не использовать для регистрации	Не использовать для пуска осциллографа	Уставки по умолчанию			
					Пуск осциллографа с 0/1	Пуск осциллографа с 1/0	Осциллографирование	Регистрация сигналов
218	Местное управл.	Местное управление						√
219	Реле К36:Х31	Реле К36:Х31						√
222	Сраб. защит	Срабатывание защит			√		√	√
223	Неиспр. защит	Неисправность защит			√		√	√
224	Пуск осциллогр.	Пуск аварийного осциллографа						
225	GOOSEIN_1	GOOSEIN_1						
226	GOOSEIN_2	GOOSEIN_2						
227	GOOSEIN_3	GOOSEIN_3						
228	GOOSEIN_4	GOOSEIN_4						
229	GOOSEIN_5	GOOSEIN_5						
230	GOOSEIN_6	GOOSEIN_6						
231	GOOSEIN_7	GOOSEIN_7						
232	GOOSEIN_8	GOOSEIN_8						
233	GOOSEIN_9	GOOSEIN_9						
234	GOOSEIN_10	GOOSEIN_10						
235	GOOSEIN_11	GOOSEIN_11						
236	GOOSEIN_12	GOOSEIN_12						
237	GOOSEIN_13	GOOSEIN_13						
238	GOOSEIN_14	GOOSEIN_14						
239	GOOSEIN_15	GOOSEIN_15						
240	GOOSEIN_16	GOOSEIN_16						
241	GOOSEOUT_1	GOOSEOUT_1						
242	GOOSEOUT_2	GOOSEOUT_2						
243	GOOSEOUT_3	GOOSEOUT_3						
244	GOOSEOUT_4	GOOSEOUT_4						
245	GOOSEOUT_5	GOOSEOUT_5						
246	GOOSEOUT_6	GOOSEOUT_6						
247	GOOSEOUT_7	GOOSEOUT_7						
248	GOOSEOUT_8	GOOSEOUT_8						
249	GOOSEOUT_9	GOOSEOUT_9						
250	GOOSEOUT_10	GOOSEOUT_10						
251	GOOSEOUT_11	GOOSEOUT_11						
252	GOOSEOUT_12	GOOSEOUT_12						
253	GOOSEOUT_13	GOOSEOUT_13						
254	GOOSEOUT_14	GOOSEOUT_14						
255	GOOSEOUT_15	GOOSEOUT_15						
256	GOOSEOUT_16	GOOSEOUT_16						
257	Сраб. ДЗО НН-А	Срабатывание ДЗО НН фаза А						√
258	Сраб. ДЗО НН-В	Срабатывание ДЗО НН фаза В						√
259	Сраб. ДЗО НН-С	Срабатывание ДЗО НН фаза С						√
260	Сраб. ДЗО НН	Срабатывание ДЗО НН						√
261	ОбрывЦепейТока	Обрыв цепей тока						√
262	НеиспПитГЗЛРТ1	Неисправность опер.тока ГЗ ЛРТ-1						√
263	Откл.от ГЗ ЛРТ1	Отключение от ГЗ ЛРТ-1						√
264	ОтклОт-ГЗЛРТ1РПН	Отключение от ГЗ ЛРТ-1 РПН						√
265	ГЗ ЛРТ1 на сигн	ГЗ ЛРТ-1 переведена на сигнал						√
266	ГЗЛРТ1РПНнаСигн	ГЗ ЛРТ-1 РПН переведена на сигнал						√
267	НИ ГЗ ЛРТ1 сигн	Нарушение изоляции ГЗ ЛРТ-1 (сигн.ст.)						
268	НИ ГЗ ЛРТ1 откл	Нарушение изоляции ГЗ ЛРТ-1 (откл.ст.)						
269	НИ ГЗ ЛРТ1 РПН	Нарушение изоляции ГЗ ЛРТ-1 РПН						
270	НеиспПитГЗЛРТ2	Неисправность опер.тока ГЗ ЛРТ-2						√
271	Откл.от ГЗ ЛРТ2	Отключение от ГЗ ЛРТ-2						√
272	ОтклОт-ГЗЛРТ2РПН	Отключение от ГЗ ЛРТ-2 РПН						√
273	ГЗ ЛРТ2 на сигн	ГЗ ЛРТ-2 переведена на сигнал						√
274	ГЗЛРТ2РПНнаСигн	ГЗ ЛРТ-2 РПН переведена на сигнал						√
275	НИ ГЗ ЛРТ2 сигн	Нарушение изоляции ГЗ ЛРТ-2 (сигн.ст.)						
276	НИ ГЗ ЛРТ2 откл	Нарушение изоляции ГЗ ЛРТ-2 (откл.ст.)						

Таблица Г.2 - Перечень дискретных сигналов комплекта А2

№ сигнала	Наименование сигнала на дисплее терминала и осциллограммах	Наименование сигнала в SMS и в регистраторе событий	Не использовать для регистрации	Не использовать для пуска осциллографа	Уставки по умолчанию			
					Пуск осциллографа с 0/1	Пуск осциллографа с 1/0	Осциллографирование	Регистрация сигналов
277	НИ ГЗ ЛРТ2 РПН	Нарушение изоляции ГЗ ЛРТ-2 РПН						
278	Пуск АВР	Работа ДЗО или ГЗ (Пуск АВР)						√
279	Сраб.ТЗ-N1	Срабатывание техн.защит N1						√
280	Сраб.ТЗ-N2	Срабатывание техн.защит N2						√
281	Сраб.ПредохрКл1	Срабатывание предохранителя-1						√
282	Сраб.ПредохрКл2	Срабатывание предохранителя-2						√
283	Отключение АТ	Отключение АТ, Пуск УРОВ					√	√
284	РТ УРОВ НН	Реле тока УРОВ НН						
285	УРОВ НН	УРОВ НН						√
286	РТ ТО НН	Реле тока ТО НН						√
287	ТО НН	Токовая отсечка НН						√
288	РТ МТЗ НН	Реле тока МТЗ НН						√
289	ПускЗДЗот-МТЗНН	Пуск ЗДЗ от МТЗ НН						√
290	Пуск ЗДЗ от МТЗ	Пуск ЗДЗ от МТЗ						√
291	ЛЗ НН	Логическая защита НН						√
292	МТЗ НН 1ст.	МТЗ НН 1-ая ступень (СВ откл.)						√
293	МТЗ НН 2ст.	МТЗ НН 2-ая ступень (СВ откл.)						√
294	Откл. НН с АПВ	Отключение НН с АПВ					√	√
295	МТЗ НН	МТЗ НН						√
296	Отключение СВ	Отключение СВ НН1, НН2, НН3						√
297	РТ МТЗ НН1-1ст	Реле тока МТЗ НН1 1-ая ступень						√
298	РТ МТЗ НН1-2ст	Реле тока МТЗ НН1 2-ая ступень						√
299	Пуск ЗДЗ НН1	Пуск ЗДЗ от МТЗ НН1						√
300	ЗДЗ НН1	ЗДЗ НН1						√
301	Блок.Откл.Q1-НО	Блокировка отключения Q1 (НОК)						√
302	Блок.Откл.Q1-НЗ	Блокировка отключения Q1 (НЗК)						√
303	Неисп. ЗДЗ НН1	Неисправность цепей ЗДЗ НН1						√
304	МТЗ НН1	МТЗ НН1						√
305	Откл. СВ НН1	Отключение СВ НН1 от МТЗ НН1						√
306	Бл. АВР СВ НН1	Блокировка АВР СВ НН1						√
307	Пуск АВР СВ НН1	Пуск АВР СВ НН1						√
308	Откл. Q1 с АПВ	Отключение Q1 с АПВ					√	√
309	Откл.Q1 без АПВ	Отключение Q1 без АПВ					√	√
310	Отключение НН1	Отключение НН1						√
311	ЛЗШ НН1	ЛЗШ НН1						√
312	Неисп. ЛЗШ НН1	Неисправность цепей ЛЗШ НН1						√
313	U НН1 мин.	U НН1 мин.						√
314	Пуск МТЗ-U НН1	Пуск МТЗ по напряжению НН1						√
315	Неисп. ЦН НН1	Неисправность цепей напряжения НН1						√
316	Uab> НН1 (инв.)	Реле напряжения НН1 Uав макс. (инв.)						√
317	ЗМН НН1	ЗМН НН1						√
318	РТ МТЗ НН2-1ст	Реле тока МТЗ НН2 1-ая ступень						√
319	РТ МТЗ НН2-2ст	Реле тока МТЗ НН2 2-ая ступень						√
320	Пуск ЗДЗ НН2	Пуск ЗДЗ от МТЗ НН2						√
321	ЗДЗ НН2	ЗДЗ НН2						√
322	Блок.Откл.Q4-НО	Блокировка отключения Q4 (НОК)						√
323	Блок.Откл.Q4-НЗ	Блокировка отключения Q4 (НЗК)						√
324	Неисп. ЗДЗ НН2	Неисправность цепей ЗДЗ НН2						√
325	МТЗ НН2	МТЗ НН2						√
326	Откл. СВ НН2	Отключение СВ НН2 от МТЗ НН2						√
327	Бл. АВР СВ НН2	Блокировка АВР СВ НН2						√
328	Пуск АВР СВ НН2	Пуск АВР СВ НН2						√
329	Откл. Q4 с АПВ	Отключение Q4 с АПВ					√	√
330	Откл.Q4 без АПВ	Отключение Q4 без АПВ					√	√
331	Отключение НН2	Отключение НН2						√
332	ЛЗШ НН2	ЛЗШ НН2						√
333	Неисп. ЛЗШ НН2	Неисправность цепей ЛЗШ НН2						√
334	U НН2 мин.	U НН2 мин.						√

Таблица Г.2 - Перечень дискретных сигналов комплекта А2

№ сигнала	Наименование сигнала на дисплее терминала и осциллограммах	Наименование сигнала в SMS и в регистраторе событий	Не использовать для регистрации	Не использовать для пуска осциллографа	Уставки по умолчанию			
					Пуск осциллографа с 0/1	Пуск осциллографа с 1/0	Осциллографирование	Регистрация сигналов
335	Пуск МТЗ-У НН2	Пуск МТЗ по напряжению НН2						√
336	Неисп. ЦН НН2	Неисправность цепей напряжения НН2						√
337	Uab> НН2 (инв.)	Реле напряжения НН2 Uав макс. (инв.)						√
338	ЗМН НН2	ЗМН НН2						√
339	РТ МТЗ НН3-1ст	Реле тока МТЗ НН3 1-ая ступень						√
340	РТ МТЗ НН3-2ст	Реле тока МТЗ НН3 2-ая ступень						√
341	Пуск ЗДЗ НН3	Пуск ЗДЗ от МТЗ НН3						√
342	ЗДЗ НН3	ЗДЗ НН3						√
343	Блок.Откл.Q5-НО	Блокировка отключения Q5 (НОК)						√
344	Блок.Откл.Q5-НЗ	Блокировка отключения Q5 (НЗК)						√
345	Неисп. ЗДЗ НН3	Неисправность цепей ЗДЗ НН3						√
346	МТЗ НН3	МТЗ НН3						√
347	Откл. СВ НН3	Отключение СВ НН3 от МТЗ НН3						√
348	Бл. АВР СВ НН3	Блокировка АВР СВ НН3						√
349	Пуск АВР СВ НН3	Пуск АВР СВ НН3						√
350	Откл. Q5 с АПВ	Отключение Q5 с АПВ					√	√
351	Откл.Q5 без АПВ	Отключение Q5 без АПВ					√	√
352	Отключение НН3	Отключение НН3						√
353	ЛЗШ НН3	ЛЗШ НН3						√
354	Неисп. ЛЗШ НН3	Неисправность цепей ЛЗШ НН3						√
355	U НН3 мин.	U НН3 мин.						√
356	Пуск МТЗ-У НН3	Пуск МТЗ по напряжению НН3						√
357	Неисп. ЦН НН3	Неисправность цепей напряжения НН3						√
358	Uab> НН3 (инв.)	Реле напряжения НН3 Uав макс. (инв.)						√
359	ЗМН НН3	ЗМН НН3						√
360	Неисп.цепей ЗДЗ	Неисправность цепей ЗДЗ						√
361	Неисправ. ЛЗШ	Неисправность цепей ЛЗШ НН1(НН2,НН3)						√
362	Авт.Охл-1ст НН	Автоматика охлаждения 1 ст. стороны НН						√
363	Авт.Охл-1ст НН1	Автоматика охлаждения 1 ст. стороны НН1						√
364	Авт.Охл-1ст НН2	Автоматика охлаждения 1 ст. стороны НН2						√
365	Авт.Охл-2ст НН	Автоматика охлаждения 2 ст. стороны НН						√
366	Авт.Охл-2ст НН1	Автоматика охлаждения 2 ст. стороны НН1						√
367	Авт.Охл-2ст НН2	Автоматика охлаждения 2 ст. стороны НН2						√
368	Авт.Охл-3ст НН	Автоматика охлаждения 3 ст. стороны НН						√
369	Авт.Охл-3ст НН1	Автоматика охлаждения 3 ст. стороны НН1						√
370	Авт.Охл-3ст НН2	Автоматика охлаждения 3 ст. стороны НН2						√
371	Авт.Охл.-1ст.	Автоматика охлаждения 1 ступень						√
372	Авт.Охл.-2ст.	Автоматика охлаждения 2 ступень						√
373	Авт.Охл.-3ст.	Автоматика охлаждения 3 ступень						√
374	Пуск ВВ ЗПО-1	Пуск ВВ ЗПО-1						√
375	Сраб. ЗПО-1	Срабатывание ЗПО-1						√
376	Пуск ВВ ЗПО-2	Пуск ВВ ЗПО-2						√
377	Сраб. ЗПО-2	Срабатывание ЗПО-2						√
378	РТ Бл.РПН-НН1	Реле тока для блокировки РПН стороны НН1						√
379	РТ Бл.РПН-НН2	Реле тока для блокировки РПН стороны НН2						√
380	Блок. РПН(НЗК)	Блокировка РПН (НЗК)						√
381	Блок. РПН(НОК)	Блокировка РПН (НОК)						√
382	Перевод ОВ ВН	Перевод на ОВ ВН						
383	Несоотв. ОВ ВН	Несоответствие при переводе на ОВ ВН						
384	Перевод ОВ СН	Перевод на ОВ СН						
385	Несоотв. ОВ СН	Несоответствие при переводе на ОВ СН						
386	Перевод ОВ	Перевод на ОВ						
387	Несоотв. ОВ	Несоответствие при переводе на ОВ						
388	Выход ВВ N1	Выход выдержки времени №1						
389	Выход ВВ N2	Выход выдержки времени №2						
390	Выход ВВ N3	Выход выдержки времени №3						
391	Выход ВВ N4	Выход выдержки времени №4						
392	Выход ВВ N5	Выход выдержки времени №5						
393	SA1_VIRT	SA1_VIRT						

Таблица Г.2 - Перечень дискретных сигналов комплекта А2

№ сигнала	Наименование сигнала на дисплее терминала и осциллограммах	Наименование сигнала в SMS и в регистраторе событий	Не использовать для регистрации	Не использовать для пуска осциллографа	Уставки по умолчанию			
					Пуск осциллографа с 0/1	Пуск осциллографа с 1/0	Осциллографирование	Регистрация сигналов
394	SA2_VIRT	SA2_VIRT						
395	SA3_VIRT	SA3_VIRT						
396	SA4_VIRT	SA4_VIRT						
397	SA5_VIRT	SA5_VIRT						
433	VIRT20_01	VIRT20_01						
434	VIRT20_02	VIRT20_02						
435	VIRT20_03	VIRT20_03						
436	VIRT20_04	VIRT20_04						
437	VIRT20_05	VIRT20_05						
438	VIRT20_06	VIRT20_06						
439	VIRT20_07	VIRT20_07						
440	VIRT20_08	VIRT20_08						
441	VIRT20_09	VIRT20_09						
442	VIRT20_10	VIRT20_10						
443	VIRT20_11	VIRT20_11						
444	VIRT20_12	VIRT20_12						
445	VIRT20_13	VIRT20_13						
446	VIRT20_14	VIRT20_14						
447	VIRT20_15	VIRT20_15						
448	VIRT20_16	VIRT20_16						
449	Эл.ключ 1.	Электронный ключ 1						
450	Эл.ключ 1_shift	Электронный ключ 1_shift						
451	Эл.ключ 2	Электронный ключ 2						
452	Эл.ключ 2_shift	Электронный ключ 2_shift						
453	Эл.ключ 3	Электронный ключ 3						
454	Эл.ключ 3_shift	Электронный ключ 3_shift						
455	Эл.ключ 4	Электронный ключ 4						
456	Эл.ключ 4_shift	Электронный ключ 4_shift						
457	Эл.ключ 5	Электронный ключ 5						
458	Эл.ключ 5_shift	Электронный ключ 5_shift						
459	Эл.ключ 6	Электронный ключ 6						
460	Эл.ключ 6_shift	Электронный ключ 6_shift						
461	Эл.ключ 7	Электронный ключ 7						
462	Эл.ключ 7_shift	Электронный ключ 7_shift						
463	Эл.ключ 8	Электронный ключ 8						
464	Эл.ключ 8_shift	Электронный ключ 8_shift						
465	Сраб. ДЗО НН-А	Срабатывание ДЗО НН фаза А						✓
466	Сраб. ДЗО НН-В	Срабатывание ДЗО НН фаза В						✓
467	Сраб. ДЗО НН-С	Срабатывание ДЗО НН фаза С						✓
468	Внеш.откл.	Внешнее отключение (от УРОВ)						✓
469	МТЗ НН1	МТЗ НН1						✓
470	ЛЗШ НН1	ЛЗШ НН1						✓
471	ЗМН НН1	ЗМН НН1						✓
472	ЗДЗ НН1	ЗДЗ НН1						✓
473	МТЗ НН2	МТЗ НН2						✓
474	ЛЗШ НН2	ЛЗШ НН2						✓
475	ЗМН НН2	ЗМН НН2						✓
476	ЗДЗ НН2	ЗДЗ НН2						✓
477	Светодиод 13	Светодиод 13						✓
478	Светодиод 14	Светодиод 14						✓
479	Светодиод 15	Светодиод 15						✓
480	Тестирование	Режим тестирования						✓
481	МТЗ НН3	МТЗ НН3						✓
482	ЛЗШ НН3	ЛЗШ НН3						✓
483	ЗМН НН3	ЗМН НН3						✓
484	ЗДЗ НН3	ЗДЗ НН3						✓
485	Неисп. ЦН НН1	Неисправность цепей напряжения НН1						✓
486	Неисп. ЦН НН2	Неисправность цепей напряжения НН2						✓
487	Неисп. ЦН НН3	Неисправность цепей напряжения НН3						✓

Таблица Г.2 - Перечень дискретных сигналов комплекта А2

№ сигнала	Наименование сигнала на дисплее терминала и осциллограммах	Наименование сигнала в SMS и в регистраторе событий	Не использовать для регистрации	Не использовать для пуска осциллографа	Уставки по умолчанию			
					Пуск осциллографа с 0/1	Пуск осциллографа с 1/0	Осциллографирование	Регистрация сигналов
488	Неисп. ЛЗШ НН1	Неисправность цепей ЛЗШ НН1						√
489	Неисп. ЛЗШ НН2	Неисправность цепей ЛЗШ НН2						√
490	Неисп. ЛЗШ НН3	Неисправность цепей ЛЗШ НН3						√
491	Светодиод 27	Светодиод 27						√
492	Светодиод 28	Светодиод 28						√
493	Светодиод 29	Светодиод 29						√
494	Светодиод 30	Светодиод 30						√
495	Светодиод 31	Светодиод 31						√
496	Светодиод 32	Светодиод 32						√
497	Светодиод 33	Светодиод 33						√
498	Светодиод 34	Светодиод 34						√
499	Светодиод 35	Светодиод 35						√
500	Светодиод 36	Светодиод 36						√
501	Светодиод 37	Светодиод 37						√
502	Светодиод 38	Светодиод 38						√
503	Светодиод 39	Светодиод 39						√
504	Светодиод 40	Светодиод 40						√
505	Светодиод 41	Светодиод 41						√
506	Светодиод 42	Светодиод 42						√
507	Светодиод 43	Светодиод 43						√
508	Светодиод 44	Светодиод 44						√
509	Светодиод 45	Светодиод 45						√
510	Светодиод 46	Светодиод 46						√
511	Светодиод 47	Светодиод 47						√
512	Светодиод 48	Светодиод 48						√

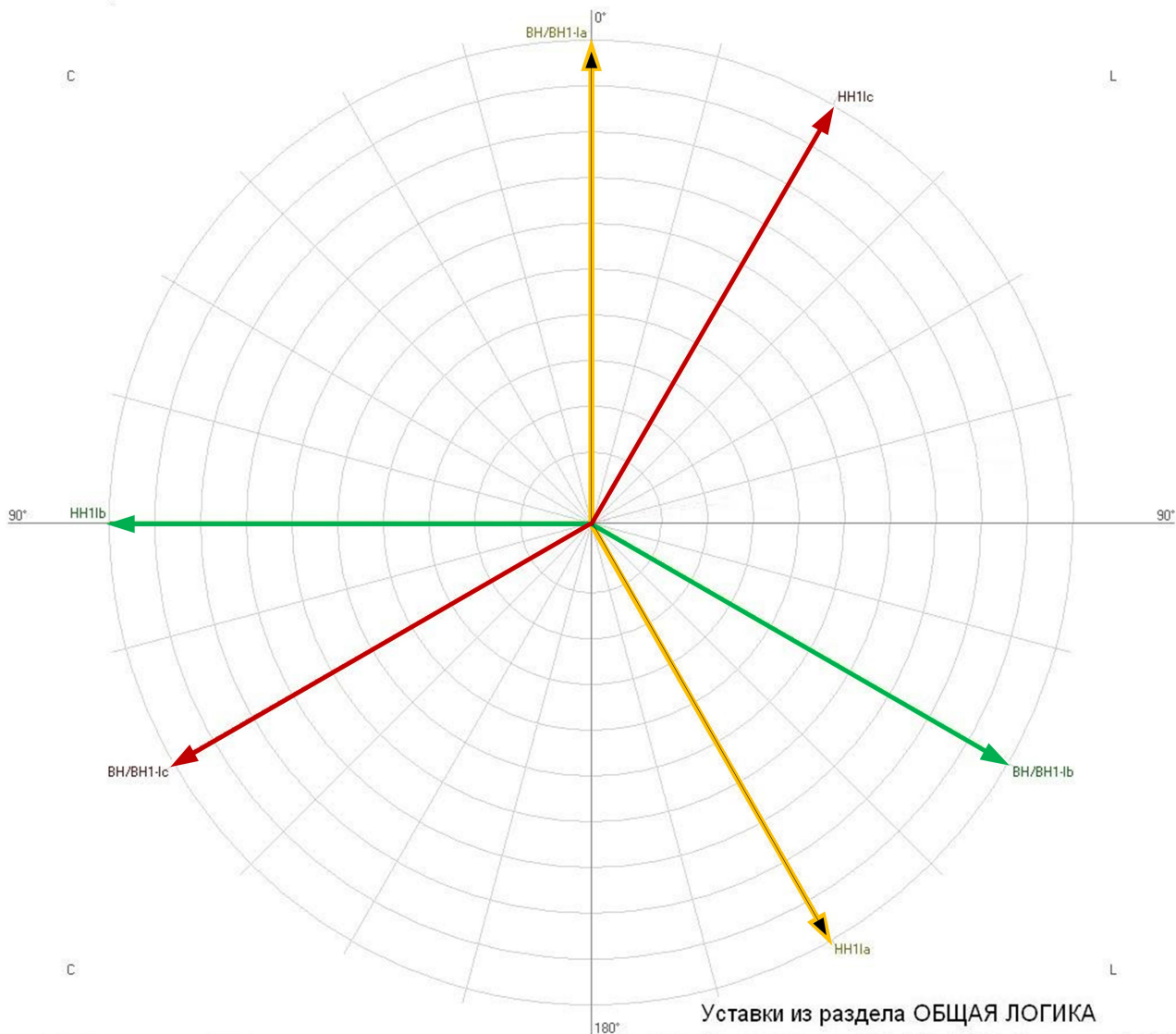
Во избежание переполнения базы данных регистратора и базы данных аварийных осциллограмм, сигналы, отмеченные “√” в соответствующих графах, не выводить на регистрацию дискретных сигналов и не осуществлять от этих сигналов пуск аварийного осциллографа.

Выводить на аварийное осциллографирование можно до 128 сигналов из приведённых в таблице Г.2 без ограничений.

Приложение Д (справочное)

Приложение Д1. Векторная диаграмма терминала БЭ2704 305 при "прямом" чередовании фаз (А,В,С)

екга. Присоединение 110кВ. Защита трансформаторов
Дата: 14.06.2014, время: 11:58:08.281
Базовый вектор: U1



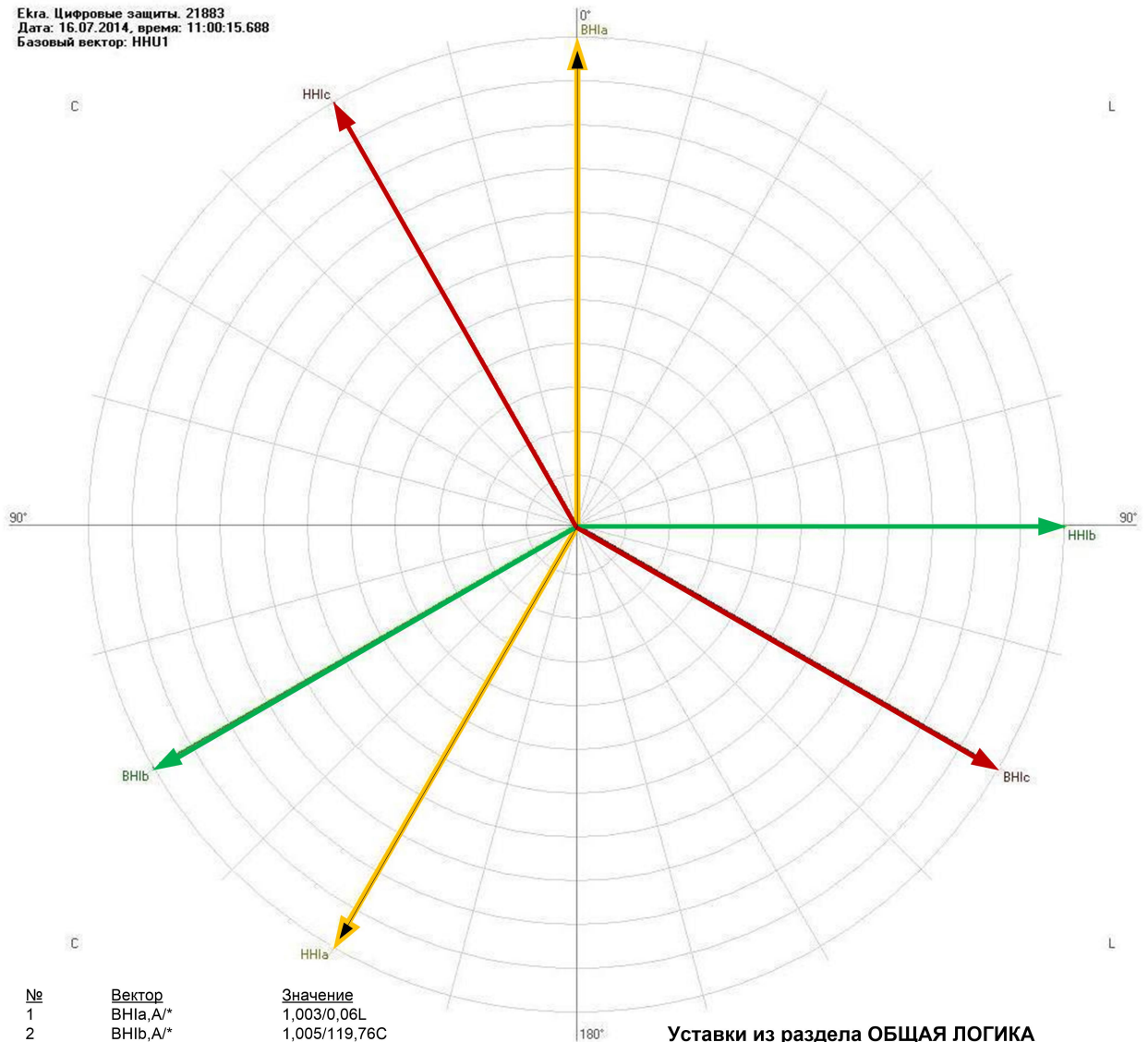
Уставки из раздела ОБЩАЯ ЛОГИКА

№	Вектор	Значение
1	VH/VH1-a, A / °	1.000 / 0.00С
2	VH/VH1-b, A / °	1.001 / 119.95L
3	VH/VH1-c, A / °	1.001 / 119.88С
4	HH1-a, A / °	0.999 / 150.18L
5	HH1-b, A / °	0.999 / 89.83С
6	HH1-c, A / °	1.001 / 30.03L
7	ДТЗ-А Inб, о.е. / °	0.002 / 90.00С
8	ДТЗ-В Inб, о.е. / °	0.002 / 28.23L
9	ДТЗ-С Inб, о.е. / °	0.002 / 63.18L

Базисный ток стороны №1 (ВН, ВН1), А	1.001
Базисный ток стороны №3 (НН1), А	1.001
Схема соединения стороны №1 (ВН, ВН1)	Y
Схема соединения стороны №3 (НН1)	D
Сторона №1 (ВН, ВН1)	есть
Сторона №3 (НН1)	есть

Приложение Д2. Векторная диаграмма терминала БЭ2704 305
 при "обратном" чередовании фаз (А,В,С)

Экра. Цифровые защиты. 21883
 Дата: 16.07.2014, время: 11:00:15.688
 Базовый вектор: ННУ1



№	Вектор	Значение
1	ВН1а, А/*	1,003/0,06L
2	ВН1б, А/*	1,005/119,76C
3	ВН1с, А/*	1,003/120,02L
4	НН1а, А/*	1,001/149,95C
5	НН1б, А/*	1,004/90,20L
6	НН1с, А/*	1,003/29,83C
7	ДЗТ АТ-А ІН6, о.е./*	0,002/41,19L
8	ДЗТ АТ-В ІН6, о.е./*	0,002/153,25C
9	ДЗТ АТ-С ІН6, о.е./*	0,001/122,84L


Уставки из раздела ОБЩАЯ ЛОГИКА
 Базисный ток стороны №1 (ВН, ВН1), А 1.000
 Базисный ток стороны №3 (НН1), А 1.000
 Схема соединения стороны №1 (ВН, ВН1) Y
 Схема соединения стороны №3 (НН1) D
 Сторона №1 (ВН, ВН1) есть
 Сторона №3 (НН1) есть


Приложение Е
(справочное)

Выбор автоматического выключателя в цепи оперативного постоянного тока

Защищаемое оборудование	Автоматические выключатели	
	предпочтительный	допустимый
БЭ2704 (БЭ2502) - 3 шт, П1712 – 1 шт	ABB S 202M UC – K6	ABB S 202M UC – B16 ABB S 202M UC – Z25
БЭ2704 (БЭ2502) - 1 шт, П1712 – 1 шт	ABB S 202M UC – K2	ABB S 202M UC – B6 ABB S 202M UC – Z10
БЭ2704 (БЭ2502) - 1 шт, П1712 – 2 шт	ABB S 202M UC – K2	ABB S 202M UC – B8 ABB S 202M UC – Z10
БЭ2704 (БЭ2502) - 1 шт, П1712 – 0 шт	ABB S 202M UC – K2	ABB S 202M UC – B6 ABB S 202M UC – Z8

Обозначения и сокращения

	Внимание (важно)
---	------------------

	Информация
---	------------

Принятые сокращения

АПВ	автоматическое повторное включение
АЦП	аналого-цифровой преобразователь
АУВ	автоматика управления выключателем
БИ	испытательный блок
В	выключатель
ВЧ	высокая частота
Г	генератор
ДТЗ	дифференциальная защита трансформатора
ИО	измерительный орган (реагирует на две подведённые величины)
КЗ	короткое замыкание
КСС	реле команды включить
НКУ	низковольтное комплектное устройство
ОВ	обходной выключатель
ОТФ	отключение трёх фаз
ПА	противоаварийная автоматика
ПК	персональный компьютер
ПО	пусковой орган (реагирует на одну подведённую величину)
РЗА	релейная защита и автоматика
РН	реле напряжения
РПВ (КQC)	реле положения «Включено» выключателя
РПО (KQT)	реле положения «Отключено» выключателя
РЭ	руководство по эксплуатации
ТН	измерительный трансформатор напряжения
ТТ	измерительный трансформатор тока
УРОВ	устройство резервирования отказа выключателя
ЦС	центральная сигнализация
ШК	штепсель контрольный
ЭМВ	электромагнит включения
ЭМО1 (2)	электромагнит отключения первый (второй)

